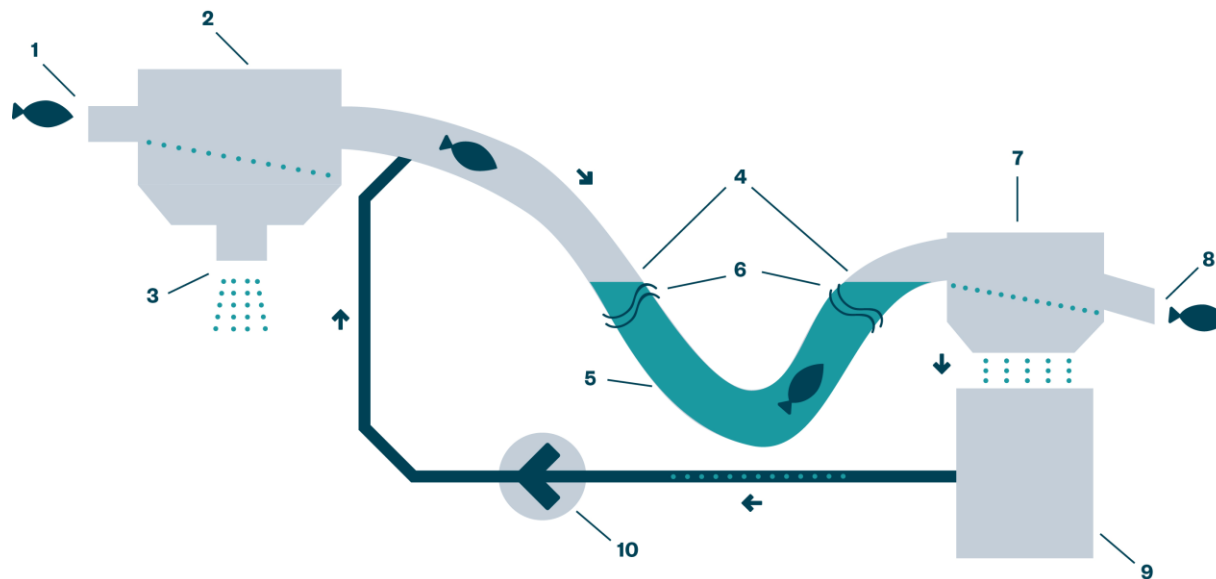


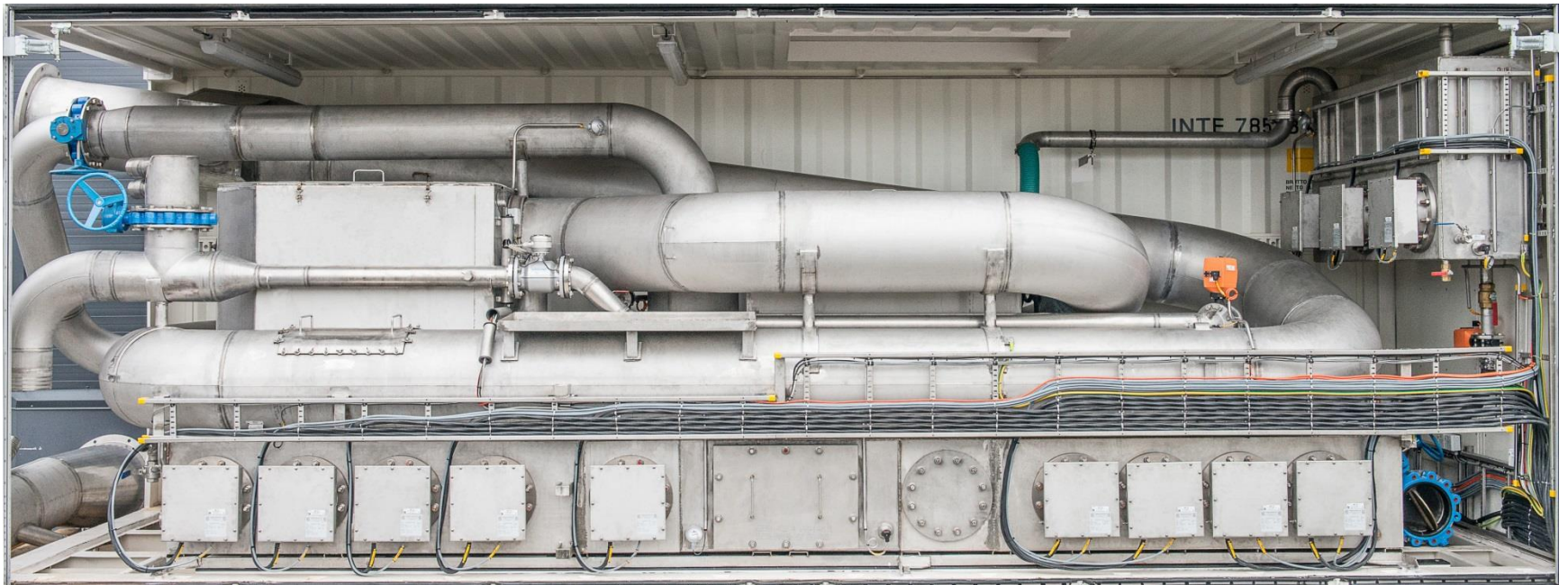
Håndtering av laks ved bruk av Thermolicer

Prinsippet



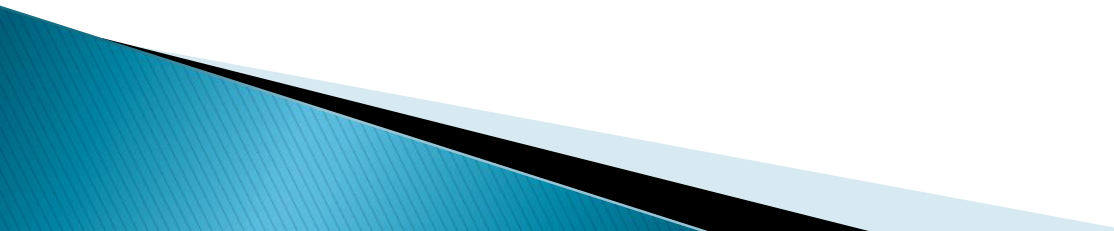
1. Fisken entrer systemet fra en fiskepumpe
 2. Avsiling av sjøvann
 3. Sjøvann filtreres, slippes ut og bort fra systemet
 4. Fisken skylles med lunket vann
 5. Fisken beveger seg i et lukket system fylt med lunket vann
 6. Vannoverflate i behandlingskammeret
 7. Vannavskiller lunket vann
 8. Fisken kommer ut fra systemet
 9. Lunket vann ledes tilbake til varmetanken for rensing, lufting og gjenoppvarming
 10. Behandlingsvannet pumpes tilbake til behandlingskammeret
- OBS! Vannbehandlingssystemet er ikke en del av denne fremstillingen

Thermolicer





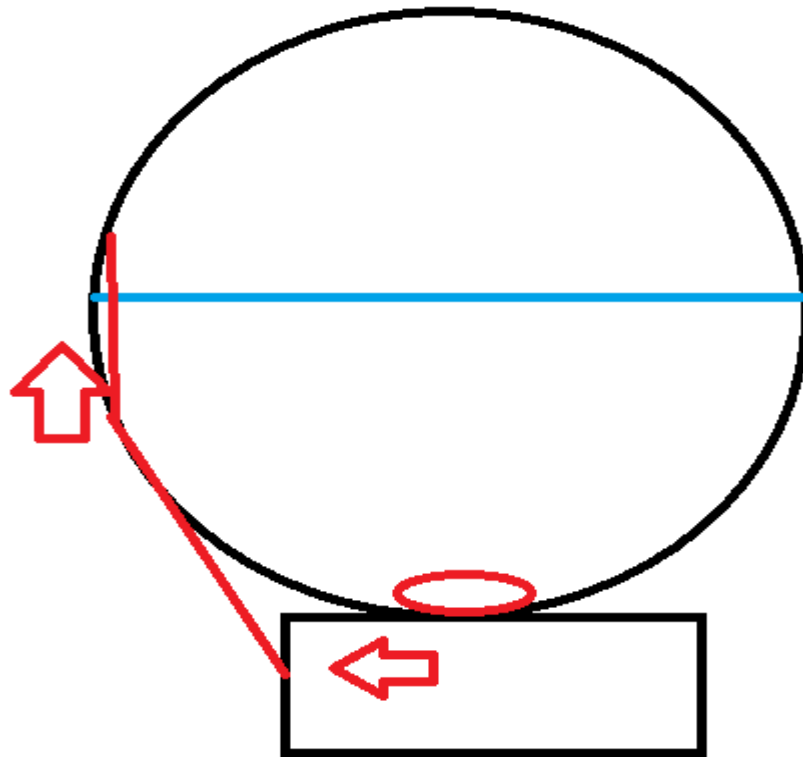
Håndtering av fisk ved bruk av Thermolicer

- ▶ Helsestatus på fisk
 - ▶ Årstid
 - ▶ Fiske størrelse
 - ▶ Lokalitet
- 

Metoder for håndtering

- ▶ 1) fra merd til ny merd
- ▶ 2) splitte merd og føre fisk tilbake i samme merd.

Ved splitt av merd



Best resultat

- ▶ Små porsjoner med fisk 30–100tonn
 - ▶ Ikke la fisk gå trengt over lenger tid
 - ▶ Tilstrekkelig svelte tid
 - ▶ Rikelig med vatn i prosess
 - ▶ Observere fisken / kontroll ved utløp.
- 