



SINTEF Fiskeri og havbruk AS
Fiskeriteknologi

Postadresse: 7465 Trondheim
Besøksadresse:
SINTEF Sealab
Brattørkaia 17B

Telefon: 4000 5350
Telefaks: 932 70 701

E-post: fish@sintef.no
Internet: www.sintef.no

Foretaksregisteret: NO 980 478 270 MVA

SINTEF RAPPORT

TITTEL

Etablering av driftsprofiler for fiskefartøy ved datalogging av sentrale driftsparametere – En metodebeskrivelse

FORFATTER(E)

Vidar Hardarson

OPPDRAGSGIVER(E)

Norges fiskarlag

RAPPORTNR. SFH80 A083040	GRADERING Åpen	OPPDRAGSGIVERS REF. Joakim Martinsen	
GRADER. DENNE SIDE Åpen	ISBN 978-82-14-04335-8	PROSJEKTNR. 830201	ANTALL SIDER OG BILAG 23
ELEKTRONISK ARKIVKODE Rapport - Logging av driftsdata for etablering av driftsprofiler.doc	PROSJEKTLEDER (NAVN, SIGN.) Vidar Hardarson <i>V. Hardarson</i>	VERIFISERT AV (NAVN, SIGN.) Håvard Røsvik <i>Håvard Røsvik</i>	
ARKIVKODE	DATO 2008-09-21	GODKJENT AV (NAVN, STILLING, SIGN.) Vegar Johansen, forskningssjef <i>Vegar Johansen</i>	

SAMMENDRAG

Rapporten beskriver en metode for etablering av driftsprofiler gjennom automatisk og kontinuerlig logging av sentrale drifts- og energiparametere i fiskefartøy. Det er foreslått at i alt 16 fiskefartøy (4 til 5 forskjellige driftsgrupper) deltar i undersøkelsen for således og kunne dokumentere hvordan bl.a. utslipp av miljøgasser avhenger av fartøy, fiske og sesong. Resultatene skal også kunne brukes til vurdering av hvilke maskinertypen (konvensjonell, hybrid, diesel-elektrisk) og drivstoff (tungolje, diesel, LNG o.s.v.) som gir størst miljøgevinst. Driftsprofilene er også svært viktige for næringen selv for å kunne vurdere alternative løsninger.

STIKKORD	NORSK	ENGELSK
GRUPPE 1	Fiskeriteknologi	Fishing technology
GRUPPE 2	Energi	Energy
EGENVALGTE	Miljø	Enviroment
	Drivstofføkonomi	Fuel consumption

Innholdsfortegnelse

1	Bakgrunn.....	1
2	Innledning	2
3	Valg av enkelt fartøy og driftsgrupper.....	4
3.1	Ringnot / Kolmuletrål	6
3.2	Nordsjøtrål (pelagisk trål)	7
3.3	Bankline	8
3.4	Torsketrål	8
3.5	Stor kyst	9
4	Metodevalg, instrumentering og logging.....	11
4.1	Manuell registrering vs. automatisk datalogging.....	11
4.2	Drivstofforbruk	12
4.3	Avgassmåling.....	12
4.4	Effekt på propellaksling	13
4.5	Måling av andre energibrukere	13
4.6	Vær og vind, og fartøyets bevegelser	14
4.7	Logging og lagring av måledata	14
4.8	Overføring av måledata.....	14
4.9	Bearbeiding og analyser.....	15
5	Vurdering av regulerings- og kvotemessige forhold	16
6	Ressursplan for hovedprosjekt.....	17
6.1	Instrumentering	17
6.2	Estimering av FoU-kostnader	17
6.3	Drift og uforutsette ting	18
7	Diskusjon.....	20
8	Litteratur.....	21

1 Bakgrunn

Med stigende oljepriser og innføring av miljøavgifter er energibruk, -omsetning og gassutslipp m.v. blitt stadig viktigere for økonomisk og bærekraftig drift av fiskefartøy. Fiskarlaget og Fiskeri- og havbruksnæringens forskningsfond har stått for finansiering av flere energi- og avgassrelaterte prosjekter de siste årene. En del av disse har vært knyttet opp mot utforming, utrustning og drift av fiskefartøy men regulering m.v. av fisket har også vært en sentral aktivitet. Prosjektene har, metodisk sett, strukket seg fra teoretisk vurderinger av delprosesser (enhetsoperasjoner), via statistiske analyser av data i offentlige registre og nettverksarbeid for utøvere i næringen til studier av utforming og utrustning av fremtidens fiskefartøy. I det foreliggende prosjektet skal de faktiske og tidsvariable driftsforholdene om bord i 16 til 20 fartøy i 4 – 5 fartøygrupper måles kontinuerlig og automatisk, og sammenholdes med dimensjonerende betingelser og aktuell drift av fartøyene.

I årene 2004-2006 ble det gjennomført et loggeprosjekt ved SINTEF Fiskeri og havbruk som omfattet ringnotfartøyene Gardar og Teigenes. En PC med egenutviklet loggeprogram, måleomformer og backup-disk m.m., ble koplet til de eksisterende automasjonssystemene i henholdsvis maskinrom og i bro, slik at utvalgte måledata kunne lagres til lagringsdisk for senere oversendelse og bearbeiding i Trondheim. Drivstofforbruk, gassutslipp og akseleffekt ble i tillegg målt i tidsavgrensede tester under kontrollerte forhold. Forsinket overlevering av fartøy og tekniske problemer ved logging og bearbeiding av måledata førte imidlertid til at omfanget og utbyttet av disse målingene ikke er blitt så stort som ønskelig.

Med bakgrunn i galopperende oljepriser vinteren 2007/08 og etablering av NO_x-fondet har Fiskarlaget ved Teknologiforum tatt initiativ til fornyet loggeaktivitet, bl.a. som svar på Kyst- og fiskeridepartementets behov for reduksjon av NO_x-utslippene fra fiskeflåten. Forskningsfondet (FHF) bevilget midler til et forprosjekt og utpekte en prosjektleder, Knut Inge Østervold, en skips-teknisk konsulent ved bedriften Marine West AS i Bekkjjarvik ved Austevoll.

Forprosjektets mål er beskrevet i to punkt (noe omarbeidet):

- 1) Beskrive hvordan en ønsker å kartlegge driftsprofilen for et utvalg forskjellige driftsformer (snurper, snurper/kolmuletråler, tråler, linebåt, stor kystbåt) samt måle utslippsmengden (NO_x, CO₂ m.v.) og drivstofforbruk på maskineriet ved forskjellige belastninger. Disse data vil være grunnlag for å definere hvilke maskinertypen (konvensjonell, hybrid, diesel-elektrisk) og drivstoff (tungolje, diesel, LNG o.s.v.) som gir størst miljøgevinst. Driftsprofilene er også svært viktige for næringen selv for å kunne vurdere alternative løsninger.
- 2) Vurdere regulerings- og kvotemessige forhold av betydning for spørsmålet om reduksjon av utslipp og energiøkonomisering.

I tillegg er det slått fast i forprosjektet at nytteverdien av et påfølgende hovedprosjekt skal vurderes ut fra i hvilken grad det gir fiskerne og den øvrige næringen oversikt over

- a. Utslippsmengden (NO_x, CO₂ o.s.v.) for utvalgte fartøy i fiskeflåten.
- b. Hvilke fremdriftsløsninger og drivstofftype som gir størst miljøgevinst.
- c. Gi eksempel på regulerings- og kvotemessige forhold som kan gi miljøgevinst.

2 Innledning

Problemstillinger knyttet til effektiv energibruk og redusert avgassutslipp fra fiskeflåten er belyst i en rekke forskningsarbeider de siste 35 årene, d.v.s. etter at den første store oljekrisen brøt ut i 1973/74. Også MARINTEK, SINTEF Fiskeri og havbruk og noen andre SINTEF- og NTNU-miljøer har vært aktive innenfor dette området. Mens hovedfokuset i tidligere arbeider har vært på reduksjon av energiforbruket ut fra et økonomisk motiv og med forminskede gassutslipp som nærmest en bieffekt, er Norges forpliktelser i Kyoto-avtalen nå i ferd med å materialisere seg i miljøavgifter som er direkte koplet til de reelle utslippene.

Selv om det i mange undersøkelser er forutsatt en direkte sammenheng mellom drivstoffets kjemiske sammensetning og spesifikke utslipp av miljøgasser, for eksempel gram NO_x pr kg forbrukt diesel, er dette kun en tilnærming. Utslipp av NO_x , CO, HC og partikler er svært avhengig av forbrenningsprosessen i motorenes sylindere. Denne er i sin tur avhengig av motortype, -merke, alder, vedlikehold, turtall, belastning (dellast) og flere. For et gitt fartøy varierer belastningen som kjent over tid, avhengig av værforhold, fiske, redskap, vedlikehold, operasjon m.v. Fartøyets utrustning og hvor godt komponentenes ytelse og karakteristika er tilpasset til de varierende belastning er også avgjørende for energieffektiviteten og minimalisering av gassutslippene.

Vedlikehold av skrog og maskineri gjennomføres på mange fartøy etter et gitt antall driftstimer. Vedlikeholdsintervaller for motorer er for eksempel 10 000 driftstimer mens skrog og propell renses og overflatebehandles med bunnstoff hvert 1 til 1½ år. I virkeligheten er forverring av forbrenningen i motoren avhengig av den aktuelle driftsprofil, maks belastning og pådragsvariasjon, bunkerskvalitet o.fl. Likeledes er begroingen avhengig av hvor fisket foregår, forholdene ved kai, ev. landligge m.v. Overvåking av den langsiktige utvikling av drivstofforbruket i en gitt driftskondisjon, frifart for eksempel, vil derimot kunne fortelle når det er økonomisk optimalt å gjennomføre vedlikeholdet.

Avgassrensing ved hjelp av selektiv katalytisk reduksjon (SCR) kan redusere NO_x -utslippene med opp til 90 %. Dette forutsetter imidlertid at reduksjonsmiddelet (ammoniakk, NH_3 , eller urea, CON_2H_4) doseres nøyaktig. De hurtige lastendringene på skipsdieselmotorer krever en avansert kontrollenhet for å unngå stigning i NO_x - eller ammoniakk-utslipp. Tilsvarende forutsetninger må ligge til grunn for vellykket innføring av ekstra kjøling av ladeluften, et tiltak som kan gi 10 – 30 % reduksjon i NO_x -utslippene avhengig av utgangspunkt. Dårlig dellast-regulering av ladelufttemperaturen fører til soting og økt drivstofforbruk. Kunnskap til hvor *brå* lastvariasjoner kan være under reelt fiske er derfor særs viktig.

I erkjennelse av at optimal drift av fartøy, forebyggende vedlikehold m.m. forutsetter detaljert informasjon om maskineriets driftstilstand er instrumentering av nye skip blitt mer avansert. Dette gjelder spesielt større fartøy innen offshore og fiske, og da spesielt fartøy med komplisert operasjonsmønster, krav til streng manøvrering og posisjonering, og høye sikkerhetskrav. Selv om det brukes større beløp på instrumentering i dag enn før, er de spesifikke kostnadene fallende som resultat av den generelle prisutvikling for elektroniske komponenter, fremskritt innen nettverks- og sambandsteknologien m.v. Nyere og større fiskefartøy er nå mange utstyrt med automasjons-system med automatisk replikasjon av sentrale driftsparametere til driftskontoret på land.

Innføring av konsesjoner og kvoter har forandret måten fiskeriene drives på. Tidspresset ved ”olympisk fiske” (hvor konkurransen stod om å fiske størst mulig del av en total kvote) er nå for eksempel borte fra kolmulefisket. Dette fisket kan nå optimaliseres i større grad for å ta vare på

råstoffets kvalitet samtidig som toppbelastningen på fiskeutstyr og motorer inntreffer sjeldnere. Med bedre tid til fisket og bedre kunnskap om fartøyets og redskapenes dynamikk vil dimensjonerende maks. ytelse kunne senkes, investeringene reduseres og driften optimaliseres ut fra totaløkonomi, inkludert drivstoffkostnader, miljøavgifter og slitasje.

Det har vært gjennomført flere kartleggingsprosjekter for å få oversikt over driftsprofiler til fiskefartøy avhengig av driftstype. Kartleggingsmetoden har som regel vært basert på utsendelse av skjemaer som rederi og/eller båt er blitt bedt om å fylle ut med opplysninger om sentrale driftsparametere for en *gjennomsnittlig* fisketur. De estimerte dataene deles gjerne opp på turens forskjellige driftsfaser (klargjøring, steaming til felt, skyting av trål / setting av redskap, tauting / haling, flytting på felt, steaming til havn). Svarprosenten er som regel dårlig og variasjon i en og samme driftsgruppe stor. Grunnene til dette er mange, men følgende kan nevnes spesielt: varierende avstand til fangfelt, variasjon i fisket kvantum, fiskeslag m.m., skipperens prioriteringer/kompetanse, vedlikeholdsrutiner (bunn, motor, ..), værforhold m.v. Ett og samme fartøy vil også ofte ha kombinasjonsdrift, for eksempel garn og trål, noe som kan medføre at utrustningen blir dårlig tilpasset den ene driftsformen.

Ovennevnte forhold taler for at hovedprosjektets mål kun nås ved kontinuerlig og automatisk måling (logging) av sentrale driftsdata og under forskjellige forhold og fiske. En analyse basert på komponentenes nominelle ytelse, slik de er oppgitt av fabrikken, og antakelser om veid driftstid for forskjellige energibehov, en metode COWI bruker i prosjektet "Energinetttverk Fiskeflåten", er kun egnet til *grov* sammenligning av årlig energiforbruk mellom eksisterende båter av lignende størrelse og utrustning. Med stigende drivstoffpriser vil en skipper oftere stå overfor valget om han skal gi seg ut på et bestemt fiske. For å kunne beregne lønnsomheten må han kjenne *sin* båt i mer detalj enn en gjennomsnittsstudie av en driftsgruppe gir grunnlag for. Valgfriheten er stor for hvert enkelt fartøy, spesielt de med en hybrid- eller diesel-elektrisk fremdrift, fremdriftsformer som, sammen med propell med justerbar stigning, blir stadig mer vanlige. Produsenter av utstyr for energiomsetting som for eksempel forbrennings- og elektromotorer, frekvensomformere, turboladere, ladeluftkjølere, eksoskjeler og avgassrensingsystemer vil i tillegg til driftsprofiler ha stor interesse av også å vite hvor *raskt* effektkravet forandres for et fiskefartøy i aktivt fiske.

3 Valg av enkelt fartøy og driftsgrupper

I samråd med Fiskarlaget har prosjektleder valgt ut følgende driftsgrupper som de mest interessante for prosjektet. Antall fartøy i hver gruppe er basert på tall hentet fra Fiskeridirektoratets register for fartøy med tilhørende kvote og fangst. I parentes er oppgitt hvor mange fartøy en ønsker å ha med fra hver av de fem gruppene. Til sammen teller dette 16 båter.

- 1) Ringnot, består totalt av 78 båter
 - a) Kolmuletrål, består av 45 båter (2 stk. logges i prosjektet)
 - b) Pelagisk trål, består av 10 båter (2 stk.)
- 2) Nordsjøtrål, totalt 45 båter
 - a) Pelagisk trål/lodde-trål/NVG trål/Makrelltrål, består av 18 båter (2)
- 3) Linebåter, totalt 39 båter
 - a) Konvensjonelle fartøy, består av 22 båter (2)
 - b) Seigarn, 12 stk har i tillegg seigarnkonsesjon (1)
- 4) Tråler, totalt 49 båter.
 - a) Rundfrystrål (2)
 - b) Seitrål (1)
- 5) "Stor Kyst", består totalt av 113 båter (4)
 - a) Konvensjonelle fartøy/sei nord/NVG-kystfartøy, 19 båter
 - b) SUK-båtene, 19 båter

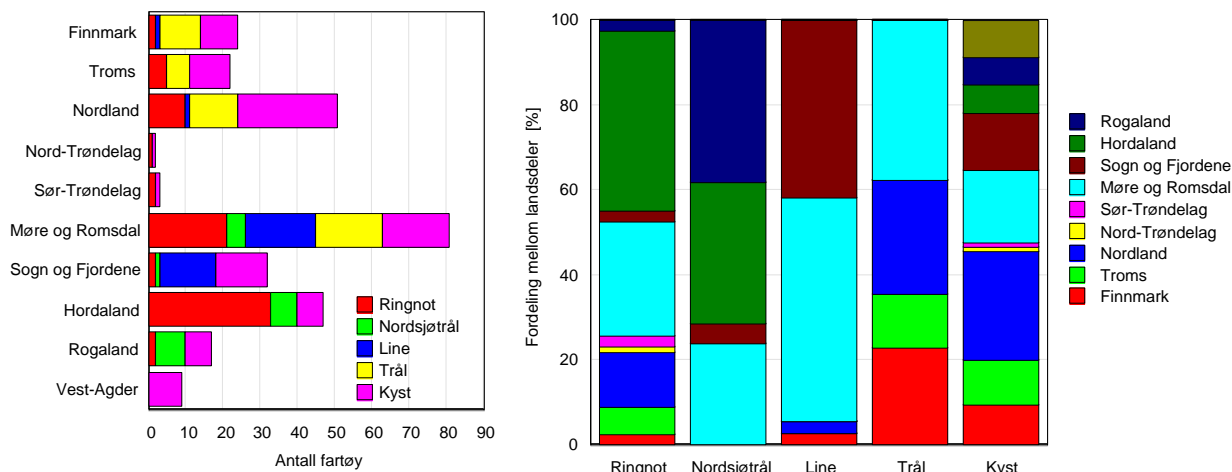
Båtenes størrelse og utrustning varierer imidlertid mye mellom og innen gruppene. Dette fremgår av Tabell 1 som lister minste, gjennomsnitt- og maks-verdier for fartøy som er blitt bygd/utrustet de siste 10 årene i Norge.

Tabell 1. Oversikt over størrelse og motorytelse for fartøy med $L_{oa} > 27$ m bygde de siste 10 årene (>1997). (fra Ship-Info.com)

Drifts- gruppe	Antall Med $L >$ L_{min}	Lengde [m]		Tonnasje (GT)		Hovedmotorens ytelse [kW]		Spesifikk motorytelse (gjennomsnitt)	
		Gjennom- snitt	Standard- avvik ¹⁾	Gjennom- snitt	Standard- avvik ¹⁾	Gjennom- snitt	Standard- avvik ¹⁾	kW/m	kW/GT
Ringnot	40	66,08	11%	1 822	38%	4 005	28%	61	2,2
Nordsjøtrål	4	47,83	13%	885	37%	2 412	18%	50	2,7
Line	6	44,75	11%	1 054	23%	1 041	26%	23	1,0
Trål	17	54,16	16%	1 628	44%	3 785	39%	70	2,3
Stor Kyst	32	27,82	5%	345	16%	909	28%	33	2,6

¹⁾ Standardavviket, s , som prosentvis andel av gjennomsnittet.

Som det fremgår av nest bakerste kolonnene i Tabell 1 skiller bankline, og store kystbåter seg ut m.h.t. installert effekt på hovedmotor. Motoreffekten, uttrykt som forhold av tonnasje, er derimot ganske jevn for samtlige grupper utenom banklineflåten (2,5 kW/GT, $s = 10$ %). Som vi ser er linebåtenes hovedmotorer betydelig mindre, både sett i forhold til fartøyets lengde og relatert til tonnasje. Dessverre er databasen for mangelfull m.h.t. installert ytelse på hjelpemotorer til at en kan fastslå om hybrid- og diesel-elektrisk drift forklarer en del av denne forskjellen. Tabellen indikerer dog at installert nominell motorytelse velges i vesentlig grad ut fra behovet for spissytelse under håndtering og bruk av fangstredskapet.



Figur 1. Antall fartøy i hver driftsgruppe fordelt på landsdel (venstre figurdel) og relativ fordeling av driftsgruppen på landsdel (til høyre).

Utvelgelse av fartøy for å representere de forskjellige driftsgruppene kan gjøres ut fra flere kriterier. En interessert reder og hjelpsomt mannskap er opplagt en forutsetning for vellykket deltakelse i prosjektet. P.g.a. de siste måneders utvikling i energipriser og miljøavgifter har det imidlertid ikke vært vanskelig å vekke redernes interesse. Derimot har mannskapet som vi har vært i kontakt med vært, forståelig nok, bekymret for at prosjektet vil føre til merarbeid som ikke står i stil med utbyttet. For at måleseriene skal gi størst mulig verdi til både de direkte involverte fartøy og til næringen for øvrig, er følgende utvalgsriterier lagt til grunn.

- Instrumenteringen må være så omfangsrik at alle de sentrale effekter (energistrømmer) logges.
- Instrumenteringen bør i tillegg omfatte parametere som forklarer variasjon i energiforbruket p.g.a. ytre forhold (vær m.v.) og fase i fisket.
- Instrumenteringen må være så robust at mannskapet kun unntaksvis trenger å gripe inn.
- Store nybygg har ofte automasjonssystem for tilstandsparametere for motor og bruinstrumenter. Inkludering av slike fartøy vil holde instrumenteringskostnadene i prosjektet nede.
- Stort utbytte av målingene oppnås ved å velge fartøy som har lang driftstid og driver variert kombinasjonsfiske.
- En viss spredning i båtstørrelse og utrustning sikrer data av interesse for større del av fiskeflåten.
- En arbeidsmetode med vekt på rask tilbakemelding fremfor kartlegging og overordnet analyse/sammenfatning muliggjør studie av hvordan operasjon av fartøyet påvirker effektbehovet.

På denne bakgrunn er følgende fartøy foreslått tatt med i undersøkelsen. Rederne og mannskapet er kontaktet og har meldt positiv interesse og vilje til innsats. Forpliktende svar kan imidlertid ikke forventes før størrelse og fordeling av kostnader og innsats er avklart.

3.1 Ringnot / Kolmuletrål

Tabell 2. Oversikt over utvalgte fartøy i gruppen "Ringnot / Kolmuletrål"

		1	2	3	4
		Knester	Teigenes	Hardhaus	Talbor
Fartøynavn					
Byggeår		2007	2005	2003	2001
Tonnasje	[GT]	2 263	2 883	1 936	1 514
Lengde (o.a.)	[m]	71,1	75,4	68,8	64
Lengde/bredde-forhold	[-]	4,9	4,8	5,0	4,9
Hovedmotor		Bergen Diesel B32 40L9P	Caterpillar 3612	Wärtsilä NSD 9L32	Caterpillar 3612TA
- ytelse	[kW]	4 500	3 855	4 474	3 579
- spesifikk ytelse	[kW/m]	63	51	65	56
Hjelpemotor		Caterpillar 3508	Caterpillar 3512BTA	Mitsubishi S6R-MPTK-F	Caterpillar
- ytelse	[kW]	760	1 360	635	447
- antall	[-]	1	2	2	2
Samlet motorytelse	[kW]	5 260	6 575	5 744	4 473
- spesifikk ytelse	[kW/m]	74	87	83	70
Antall konsesjoner	[-]	3	2	2	3
- Ringnot >90"		X	X	X	X
- Kolmuletrål		X	X	X	X
- Lodde trål		X			
- Reketrållatelse >65"					X

Båtene er bygget i perioden 2001 – 2007 og representerer derfor en viss utvikling i prioriteringer de siste årene. Tre av båtene er fra Austevoll mens den fjerde, Teigenes, er fra Herøy. Teigenes, som størst, er den eneste med diesel-elektrisk fremdriftssystem og derfor en relativt liten hovedmotor. Samlet sett er imidlertid den installerte spesifikke motoreffekten størst for Teigenes. Mens Talbors hovedmotor også er Caterpillar er de andre båtene utstyrt med hovedmotorer fra henholdsvis Bergen Diesel og Wärtsilä. En detaljert måling av hovedmotorenes drivstofforbruk og akselytelse vil således gi en oversikt over drivstoffsøkonomien til og utslippsmengden fra kanskje de mest populære motorene i dette flåtesegmentet. Målinger av fiskefartøy under ordinær drifter er mangelvare og vil interessere motorfabrikantene. Sett i forhold til skipets lengde varierer totalt installert motorytelse fra 70 til 87 kW/m. Samtlige fartøy uten om Hardhaus har hjelpemotor fra Caterpillar. Dette er sannsynligvis en fordel med tanke på forenkling av instrumenteringen om bord. En relativ enkel måling av produsert elektrisk effekt (ampermåler) fra hver generator sammenholdt med motorfabrikantens karakteristika (g brennolje/kWh, g miljøgass/kWh, avhengig av belastning og omdreiningstall) vil sannsynligvis gi forbruks- og utslippsdata med tilstrekkelig nøyaktighet tatt i betraktning at hjelpemotorenes akseffekt er liten sammenlignet med hovedmotorens.

3.2 Nordsjøtrål (pelagisk trål)

Tabell 3. Oversikt over utvalgte fartøy i gruppen "Nordsjøtrål"

	1	2	3	4
Fartøynavn	Kvalskjær	Herøyfjord	Johan Feyer	Cetus
Byggeår	2004	2004	2000	2002
Tonnasje [GT]	1 152	1 188	599	599
Lengde [m]	53,0	53,0	43,5	41,8
Bredde [m]	12,4	12,4	10,0	10,4
Lengde/bredde-forhold [-]	4,3	4,3	4,4	4,0
Hovedmotor	MAN B&W Alpha 8L27/38	MAN B&W Alpha	MAN B&W Alpha L28/32A- DVO	MAN B&W Alpha 6L27/38
- ytelse [kW]	2 759	2 834	1 987	2 069
- spesifikk ytelse [kW/m]	52,1	53,5	45,7	49,5
Hjelpemotor	Caterpillar	Caterpillar	Cummins KTA- 19-G4	Caterpillar 3408TA
- ytelse [kW]			250	403
- antall [-]	2	2	2	1
Generator-ytelse [kW]	370	370	603 ¹⁾	
RSW-ytelse [kW]	767	767	885	649
Konsesjoner tillatelser				
- Loddetrål	x	x	x	x
- Pelagisk trål	x	x	x	x
- NVG-trål konsesjon	x	x	x	x
- Makrell-trål tillatelse	x	x	x	x

¹⁾ Oppgitt i kVA

De to nyeste av disse båtene er 53 m lange mens de to eldste er ca. 10 m kortere. Forskjellen i tonnasje er ca. 2:1. Samtlige har MAN B&W hovedmotorer og, med unntak av én, har samtlige Caterpillar som hovedmotor. Båtene har identisk ressursgrunnlag for fiske.

For å få størst mulig variasjon i datamaterialet, og derfor bredere beslutningsgrunnlag for flåten som helhet, går vi inn for at Herøyfjord og Cetus blir med i loggeprosjektet. Begge båtene hører til i Rogaland, i henholdsvis Herøy- og Karmøy-kommune.

3.3 Bankline

Tabell 4. Oversikt over utvalgte fartøy i gruppen "Bankline"

Fartøynavn		1 Geir	2 Fiskenes	3 Vonar
Byggeår		1998	2001	2002
Tonnasje		1 067	902	1 319
Lengde	[m]	45,7	39,9	49,5
Bredde	[m]	10,9	10,6	11,0
Lengde/Bredde-forhold	[-]	4,2	3,8	4,5
Hovedmotor		MAN B&W Alpha 6L23/30A-DKV	Caterpillar 3512TA	ABC 6DZC
- ytelse	[kW]	960	1 119	749
- spesifikk ytelse	[kW/m]	21	28	15
Hjelpemotor		Scania DSI 1474M	Caterpillar 3408TA	Varg Scania DI14
- ytelse	[kW]	363	410	
- antall	[-]	1	1	2
Generator-ytelse	[kVA]			469
Antall konsesjoner	[-]	1	2	2
- Konv. fartøy 28 m og over		X	x	x
- Seigarn. fartøy 28 m og over			x	x

Båtene som er listet i Tabell 4 er bygd i perioden 1998 til 2002 og er derfor ikke noen nybygg. For å få med de siste årenes utvikling innenfor denne fartøysgruppen hadde vært fordel å erstatte Geir med "Nye Geir", men om dette er mulig avhenger av fremdriften i prosjektet siden nybygget leveres tidligst i 3. kvartal 2010. Båtene hører alle til i Møre og Romsdal. Motorkonfigurasjonene er svært forskjellig både m.h.t. til fabrikk og ytelse. En detaljert måling og utførlig analyse vil derfor kunne gi en utmerket oversikt over alternative systemløsninger for denne flåtegruppen som ut fra et energisparing og miljømessig perspektiv er kanskje den mest interessante.

3.4 Torsketrål

Trål er den driftsgruppen som har høyest energikoeffisient (kg olje / (kg rundfisk)) og vil derfor bli sterkest rammet av stigende drivstoffpriser og miljøavgifter. De må m.a.o. treffe tiltak raskt, enten i form av teknisk oppgradering og/eller omlegging av fisket. Det er også et åpent spørsmål om en så drastisk forandring i rammebetingelsene som nå frykter vil umuliggjøre fortsatt satsing fersk, kvalitetes anvendelse av trålråstoff. Aker Seafoods, som har vært fremste eksponent for denne satsingen, og har også stått i spissen for samordning av fangst- og foredlingsleddet. Denne bedriften er derfor kontaktet, invitert med i prosjektet og bedt om å velge det mest aktuelle fartøyet sitt. Tilsvarende er de velrenommerte rederiene Ytre Rolløya AS og Hermes AS kontaktet. Se Tabell 5 nedenfor.

Tabell 5. Oversikt over fartøy valgt ut i gruppen ”Trål”

	1	2	3
Fartøynavn	Rosvik	Båtsfjord	Hermes
Byggeår	2001	1999	2001
Tonnasje [GT]	1 498	1 190	1 572
Lengde [m]	54,6	50,2	55,0
Bredde [m]	13,0	12,2	13,2
Lengde/Bredde-forhold [-]	4,2	4,1	4,2
Hovedmotor	Wärtsilä 8L32	MaK 6M32	MAN B&W 8L32/40
- ytelse [kW]	3 680	2 880	3 878
- spesifikk ytelse [kW/m]	67,4	57,4	70,5
Hjelpemotor	Cummins KTA-38-DM	Caterpillar 3508TD	MAN B&W D2842LE-301
- ytelse [kW]	835	715	620
- antall [-]	2	1	2
Akselgenerator [kW]	1 800	2 250 ¹⁾	2 704
Generator på hjelpemotor [kW]	835		3 x 600
Antall konsesjoner	2	3	2
- Vassildtrål		x	
- Rekestråltillatelse >65"	x	x	x
- Torskestråltillatelse	x	x	x
- Seistråltillatelse	x	x	x
- Hysetråltillatelse	x	x	x

¹⁾ Oppgitt i kVA

Som det fremgår av tabellen har alle trålerne akselgenerator med betydelig ytelse. En sentral problemstilling i denne driftsgruppen er å bestemme hvilken kombinasjon av motor- og generator-ytelser gir mest optimal drift. Sett under ett har trålerne motorer fra fem forskjellige motorfabrikker. Dette burde sikre stor interesse fra den kanten, en oppmerksomhet som også vil fremme utvikling av andre motortekniske løsninger.

3.5 Stor kyst

Kystflåten stor overfor store forandringer i sine rammebetingelser. Lengdebegrensninger er oppmyknet slik at fartøyet kan i større grad enn tidligere optimaliseres ut fra bedriftsøkonomiske kriterier, arbeidsmiljø og sikkerhet. Et utslag av dette er at flere båter er blitt forlenget de siste årene og flere står for tur. Samtidig er det noen som holder igjen ut fra at de mest kystnære fiskefeltene igjen blir forbeholdt de minste fartøyene.

I tillegg til å ta hensyn til ovennevnte forhold er det lagt vekt på at fartøyene har utmerket seg med godt fisk, god økonomi og vektlegging av HMS gjennom lengre tid.

Tabell 6. Oversikt over fartøy valgt ut i gruppen ”Stor kyst”

	1	2	3	4
Fartøynavn	Trønderkari	Sklinnabanken	Neverfjord	Støttfjord
Byggeår	2002	1999	2002	2003
Tonnasje	382	317	212	361
Lengde [m]	27,40	27,33	23,85	27,43
Bredde [m]	9,40	8,50	7,50	9,40
Lengde/Bredde-forhold [-]	2,91	3,22	3,18	2,92
Hovedmotor	Volvo Penta D65A MS	Caterpillar 3508B	Mitsubishi S6R2-MPTK-F	Deutz 628
- ytelse [kW]	1 193	746	537	1 120
- spesifikk ytelse [kW/m]	44	27	23	41
Hjelpemotor	Volvo Penta TAMD162C	Caterpillar 3306T	Mitsubishi 6D24TC	Deutz
- ytelse	395	174	215	350
- antall	2	2	2	2
Antall konsesjoner	6	4	3	5
- Lodde trål	x			
- Vassildtrål	x			
- Ringnot 70-90' (SUK) Nordsjøsild				x
- Ringnot 70-90' (SUK) Makrell				x
- Konvensjonelle fartøy < 28m	x	x	x	x
- Sei nord. Notfartøy 13-27,5m	x	x	x	x
- NVG- Kystfartøygruppen	x	x	x	x
- Kystmakrellnot. 13 - 21,35m		x		
Kommentar	Skal forlenges	Søsterskipet til Ar- Hekk forlenget nøytind. Skal ikke i 2007 forlenges		

Som det fremgår av Tabell 6 er dette en svært sammensatt gruppe. Den korteste båten er samtidig den slankeste båten og er utstyrt med relativt liten motorkraft. Trønder-Kari er bred og skal forlenges med det første. Båtene har motorer fra hver sin fabrikant, henholdsvis Volvo, Caterpillar, Mitsubishi og Deutz. Dette er motorer som også brukes i større transportmidler på land. Det er forventet at utviklingen i motorteknologien vil skje raskest innen denne motorsektoren og at fremskrittene vil senere bli overført til havgående fiskefartøy.

4 Metodevalg, instrumentering og logging

4.1 Manuell registrering vs. automatisk datalogging

Fiskarlaget og Forskningsfondet ønsker å vektlegges kartlegging av fartøyenes driftsprofil. Motivet for dette fokuset er i første rekke den at forandre rammebetingelser kan raskest møtes med omlegging og bedre planlegging av fisket. En kartlegging som er egnet til det formålet kan selvfølgelig gjøres på forskjellig vis, både manuelt og automatisk i større eller mindre grad. Måling av drivstofforbruk og gassutslipp selvsagt også gjøres ved stikkprøver, i avgrensede test-situasjoner.

I forprosjekter er flere redere, skipperer og maskinister kontaktet. Samtlige har vist stor interesse for prosjektet og ønsket i å delta – ”i utgangspunktet”. Ankepunktene har vært mannskapets travelhet og bekymring for tilleggsoppgaver, uforutsette driftsproblemer, plunder og heft.

Representanter for motorfabrikanter er også blitt kontaktet for bl.a. å høre om anbefalte metoder for måling av drivstofforbruk og utslipp. Disse har fortalt om at deres respektive konsern har intensivert innsatsen for å forbedre motorenes energieffektivitet og eksosens renhet. I tillegg til å tilstrebe at driften skjer under optimale forhold, noe som er grunntanken bak konseptet diesel-elektrisk fremdrift (DEP), vil forbrenningen forbedres ytterligere gjennom bl.a. videreutvikling av brannkammerets/sylindertoppens utforming, ladeluftens mengde og tilstand, styring av tidspunkt for innsprøyting og forbedret forstøving, innføring av ”common rail” konseptet samt bedre elektronisk styring av innsugnings- og eksosventiler – så noe er nevnt. Forutsetningen for at disse bestrebelsene kommer fiskeriene til gode er at man i tillegg til tidsmessig fordeling av driftstilstander også kjenner hvor ofte og hvor fort det veksles mellom ytelsesnivåene. Oversikt over forekomst av kortvarige ekstremisituasjoner er også essensiell for den langsiktige utvikling av fiskeflåten.

Automatisk og kontinuerlig logging av driftsdata krever sensorer, måleomformere, ledninger og koblere, en lagringsenhet (ev. backup i tillegg) og en kontrollenhet. Kontrollenheten er i dag en eller annen form for en robust industri-PC. I tillegg må dataene kunne oversendes til en sentral datamaskin for bearbeiding, analyse og sammenstilling. Mange nyere fiskefartøy er allerede i dag utstyrt med avanserte automasjons- og alarmsystemer. Disse er ofte todelt, d.v.s. for henholdsvis maskinrom og bro (navigering og redskapshåndtering). På de nyeste anleggene er sensorene koplet til nettverk, en såkalt buss. Det er relativt enkelt og billig å kople kompletterende sensorer til nettverket. Dataene lagres kontinuerlig på en dataserver og kan plukkes derifra underveis og i ettertid (historiske data) v.h.a. en eller flere fleksible protokoller. Siden alarmfunksjonen er innebygd som en del av systemet er loggedelen i utgangspunktet robust og pålitelig. Det er imidlertid ikke rett frem å få utnyttet systemet til forsknings- og utviklingsformål. Av sikkerhets- og ansvarsgrunner vil leverandører av automasjonssystemet som regel ikke slippe oss direkte inn i systemet. Til gjengjeld vil de kunne gå med på å omkonfigurere dette slik at utvalgte data kan overføres til en egen dataserver (PC) via gateway og en switch. Dette vil anslagsvis koste ca. 75 tusen NOK inkludert maskin- og programvare, og installasjon. Installasjonskostnadene, som også omfatter reise og ett døgn opphold, utgjør ca 2/3-deler av dette beløpet. Måleverdiene vil da ligge på lesbare ASCII-filer, for eksempel delt opp på én fil for maskinrommet og en annen for bro-systemet. Det vil også være hensiktsmessig å dele datamengden på filer eller kataloger som omfatter maks. 24 timers måleperioder.

Overføring av filene kan gjøres på forskjellig vis, for eksempel som vedlegg til e-post som mannskapet sender til avtalt tid eller filene kan kopieres til minnepinne eller disk og sendes i posten når båten ligger ved kai. Et mer avansert alternativ er at SINTEF laster selv ned filene ved

å kople seg opp mot serveren om bord via en VPN-forbindelse eller lignende. Nettutformingen vil selvfølgelig variere fra fartøy til fartøy avhengig av bl.a. kommunikasjonssystemet om bord.

For å få fullgod oversikt over energiflyten om bord i et fiskerfartøy, og å kunne referere hendelser til driftsforhold, motortilstand, vær og vind m.v. kreves det i størrelsesorden 90 målepunkt. Ca. 20 av disse er knyttet til måling av fartøyets bevegelse og ytre forhold. Sensorer som er festet direkte til selve fiskeredskapet er ikke tatt med. Det er grunn til å tro at et fartøy som ikke har noe automasjonssystem installert vil ikke kunne delta i en fullverdig studie av driftsprofilen uten å bidra med en større egenandel. Dette gjelder primært de minste fartøyene, d.v.s. de som vi har definert inn i gruppen "Stor kyst" men dette vil også være tilfellet for de eldste banklinebåtene. To alternative angrepsmåter bør vurderes. Et alternativ er å gå for et redusert måleopplegg selv om dette ikke frembringer fullverdige data. Det andre alternativet er å utsette målingene på disse fartøyene til siste del av prosjektperioden, d.v.s. når en har høstet inngående kunnskap om instrumenterings- og installasjonskostnader og utviklet tilstrekkelig med analyseverktøy for å kunne overbevise rederne til selv å investere i bedre instrumentering. I tillegg til de energi- og miljømessige forholdene kan en slik avgjørelse tuftes på at gode måleserier vil kunne danne grunnlaget for det billigst vedlikeholdet, d.v.s. et robust forebyggende vedlikeholdsprogram. For eksempel vil de lange tendensene i drivstofforbruk på vei mot feltet ved sammenlignbare vær- og bunkersmessige forhold, gi indikasjon på når det er økonomisk optimalt å foreta bunnrensing. Stigende motor-temperaturer vil likeledes signalisere når det er på tide med overhaling av ventiler m.v.

4.2 Drivstofforbruk

Faktisk medgått drivstoff og under varierende forhold burde måles med god nøyaktighet. En slik vedvarende og kontinuerlig måling har ikke vært gjennomført tidligere i norske fiskerfartøy fordi nøyaktige strømningsmålere (flowmetre) har vært for dyre og plasskrevende. For feed-back målinger, d.v.s. målinger som er mer beregnet for å lære skipper fartøyet bedre å kjenne enn å bestemme total drivstofføkonomi, er det brukt enkle vortex- og turbin-målere, men disse er unøyaktige, spesielt ved lav netto volumstrøm (dellast). I tillegg har det vist seg at disse målerne krever et stramt vedlikeholds- og kalibreringsopplegg. I enkelte prosjekter har man brukt forenklet måleopplegg, for eksempel måling av hendelposisjonen til dieselpumpens reguleringsmekanisme. Denne posisjonsmålingen har siden vært kombinert med karakteristika levert av motorfabrikken. Slik fremgangsmåte har imidlertid vist seg å være unøyaktig, spesielt sett over lengre tid, og kalibrering har i noen tilfeller vært nødvendig ved hver bunkring.

Prisene på nøyaktige flow-målere er nå falt til et akseptabelt nivå. Et par som måler volumstrøm i intervallet 0 – 2.000 kg/time med nøyaktighet på henholdsvis 0,5 og 0,3 % (tur | retur) koster nå ca. 53.000 NOK. Den endelige nøyaktigheten til faktisk målt forbruk, d.v.s. differansen mellom tur- og returstrømmen, kan være betydelig dårligere og da spesielt på dellast. For å oppnå nøyaktighet er det viktig å ikke pumpe mer diesel til motoren enn kravet til kjøling av dieseldysene tilsier. Hvis diesellojlekretsen designes med omhu kan turstrømmen måles med et billigere instrument og totalkostnadene senkes med ca. 10.000 NOK. Dette forutsetter at det billige instrumentet i returrøret kalibreres.

4.3 Avgassmåling

Det grunnleggende prinsipp i Sjøfartsdirektoratets direktiv for bestemmelse av NO_x-avgiften er at denne skal betales ut fra *faktiske* gassutslipp. Avgiftsgrunnlaget er fartøyets *samlet* utslipp, d.v.s. fra både hoved- og hjelpemotorer, kjele(r) m.v. På den andre siden ilegges fartøyet avgift først når samlet motoreffekt til fremdrift overskrider 750 kW. Gassutslipp utenfor 250-sjømilsgrensen avgiftslegges ikke.

Gjennomførte målinger av faktiske utslipp har hittil gitt lavere avgiftsgrunnlag og besparelser for rederiene sammenlignet med det sjablongmessige alternativet som er basert på motorenes turtall. I henhold til Direktoratets definisjon forstås kontinuerlig måling her med *enten* som en kontinuerlig måling av eksosgassene direkte eller kontinuerlig måling av en driftsparameter (PEMS) som omregnes til avgiftsbelagte gassutslipp (prediktering). Det er ikke oppgitt hvilken driftsparameter er best egnet for marine dieselmotorer og det er sannsynlig at miljømyndighetene vil legge seg på den sikre siden, d.v.s. kreve avgift for en noe overdreven miljøgassmengde.

I et forsøksprosjekt burde en vurdere om kostnadene ved å måle eksosgassene direkte er overkommelige. En vil da gjøre seg uavhengig av motorprodusentenes opplysninger om motorens renhet og effektivitet samtidig som en kan samle verdifulle data for videreutvikling av motor og framdriftsmaskineri.

Det er hentet inn anskaffelsespriser fra en produsent av måleutstyr for overvåking av dieseleksos. Det er mulig at det finnes billigere leverandører men prisleiet vil sannsynligvis være det samme, d.v.s. ~ 65 tusen NOK for en automatisk og kontinuerlig måling av innhold av NO_x, CO₂, CO og O₂ i eksosen.

4.4 Effekt på propellaksling

Største delen av drivstoffenergien går med til fartøyets framdrift ($\mathcal{P}_v = F_T \cdot u_v$ [W]). Siden framdriftskraften ("thrusten", F_T [N]) ikke er mulig å måle for et virkelig fartøy i fart er måling av rotasjonseffekten ($\mathcal{P}_a = M \cdot \omega$) i propellakslingen det nærmeste en kan komme til å måle energiflyten i fartøyets største forbrukssted. Propell/skrog-virkningsgraden ($\eta = \mathcal{P}_v / \mathcal{P}_a$) kan tilnærmes med akseptabel nøyaktighet ved bruk av fysiske modeller og/eller beregninger.

Det finnes i dag flere kommersielle instrumenter, og nå til overkommelige priser, for måling av effekten i en roterende aksling. Et velprøvd måleprinsipp er basert på bestemmelse av akseltorsjon v.h.a. strekkklapper som er festet (limt) til akslingens overflate. Målesignalet kan i dag overføres med radiobølger uten bruk av batteri til en fastmontert signalomformer. Et slikt instrumentet koster i størrelsesorden 55 tusen NOK inkludert montering. Et annet instrument, basert på lasermåling av forskjellen i akselvridding to steder på propellakslingen, er dyrere men tilnærmet vedlikeholdsfritt. Innkjøp og installasjon er i dette tilfellet ca. 125 tusen.

De hittil nevnte målingene, drivstoff, avgasser og propellakseleffekt, synes kanskje å være for dyre til å kunne monteres fast i et fiskefartøy. Til sammen er prisen, inkl. montering, estimert til ca. $43 + 65 + 55 = 163$ tusen NOK – og er da de billigste variantene brukt. Til sammenligning kan nevnes at en forskningsinstitusjon utførte i 2006 målinger som varte i to dager. Det ble målt på én hoved- og to hjelpemotorer og omfattet avgassmålinger (5 gasstyper), bestemmelse av aksel- og generatoreffekt, måling av brennoljeforbruk i tillegg til at div. omgivelses- og motorparametere ble avlest. Målingene omfattet ca. 15 lastpunkt for hovedmotoren og 10 lastpunkt for hjelpemotorene. Fremregnet til 2008-kroner kostet oppdraget ca. 150 tusen NOK og inkluderte reise, opphold og instrumentleie.

4.5 Måling av andre energibrukere

Andre, store, forbrukere av energi om bord i fiskefartøy er sidepropeller, kuldeanleggets kompressorer, pumper og vifter, vinsjer og kraner, drivmotorer på fabrikkdekk og, til slutt, kjele og klimaanlegg. Hver for seg er disse forbruksstedene imidlertid små sammenlignet med fremdriftsmaskineriet. Mens vinsjer og sidepropeller kan være hydraulisk drevne blir det nok mer og mer vanlig med elektriske motorer. Effektbruken til disse kan måles direkte i strømtavlen, og det til lav instrumenteringskostnad (2-3 kNOK?). Måling på hydrauliske anlegg er vanskeligere da både trykk og volumstrøm må måles for å kunne bestemme den hydrauliske effekten [kW] med god

nøyaktighet. Driftssikker måling av denne hydraulikkstrømmen kan imidlertid ikke måles til overkommelige priser, så alternativet er å nøye seg med trykkmåling som en indikator for driftstilstand. En kan eventuelt kombinere med takometer for måling av pumpers eller hydraulikk motorenes turtall. Prisen for hver sensor (lav nøyaktighet) er anslagsvis 3 – 4 tusen NOK. I tillegg kommer utgifter til strekning av kabler, kopling til måleomformer m.v.

4.6 Vær og vind, og fartøyets bevegelser

Siden selve fisket påvirkes av vindstyrke, bølgehøyde m.m. har mange skip allerede i dag en egen værstasjon om bord. Om slik utrustningen er tilstrekkelig for å kunne forklare variasjon i fartøyets drivstofforbruk vil måtte fastlegges i hvert enkelt tilfelle avhengig av hvilke av følgende værdedata er tilgjengelig: Vindretning, -hastighet, -temperatur, relativ fuktighet, lufttrykk og sjøvannstemperatur. Med kjennskap til kartposisjon kan bølgehøyde og -hastighet / -frekvens estimeres ut fra disse måledataene. En komplett værstasjon fra Meteorologisk institutt koster ca. 120 tusen NOK, noe som nok er betydelig dyrere enn hva en kommersiell aktør kan levere. Uansett, til denne prisen kommer all nødvendig infrastruktur som kabelstrekking og montering av sensorer samt kostnader ved å gjøre data fra fartøyets GPS og kursgyro tilgjengelig.

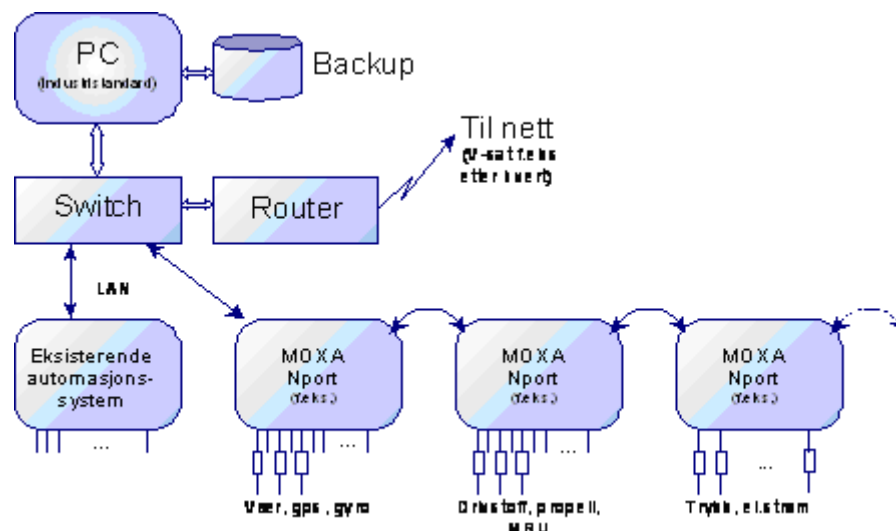
Fartøyets trimming og dynamiske respons på vind- og bølgepåvirkning er avgjørende for brennstofforbruket og for HMS-forholdene om bord. Noen GPS-instrumenter og kursgyroer har utganger for fartøyets bevegelser. Om dette er tilstrekkelig og nøyaktig nok må vurderes for hvert fartøy som deltar i prosjektet, men for sammenligningens del kan det nevnes at en 2-aksers MRU (Motion Reference Unit) av moderat nøyaktighet koster ca. 70 tusen inkl. montering. En tre-aksers MRU med nesten dobbel oppløsning er ca. 40 tusen kroner dyrere. For større og stabile fartøy, hvor bevegelsen er både mindre i amplitude og frekvens, kan en muligens klare seg med betydelig billigere instrumentering. For eksempel koster en to-aksers vinkelmåler (tiltsensor) ca. 5.000 NOK og et akselerasjonsmeter av moderat nøyaktighet i størrelsesordenen det samme. Bearbeiding av måledataene krever imidlertid omhu og matematisk kompetanse i tillegg til at det vil være en fordel om den forenklete instrumenteringen i mellomstore fartøy kunne kalibreres mot en MRU-måling.

4.7 Logging og lagring av måledata

Den sikreste og mest robuste måten å få logget våre data på er å utnytte i mest mulig grad eksisterende automasjonssystem. Det mest kostnadseffektive er å alliere oss med leverandøren av slike systemer og be dem om å definere en protokoll for lesing og overføring av spesifiserte data fra deres nettverk til vår forsøks-PC (helst av industristandard) via en gateway og switch. Tilleggsmåliger, som for eksempel nøyaktig drivstoffmeter og måler for propelleffekt, kan med fordel legges på eget nettverk, LAN for eksempel, og koples til vår PC gjennom samme switch. Estimerte kostnader er 77 tusen, hvor av 50 tusen er timekostnader til oppsetting av nettverkssystem, definering av protokoll og lesing av ascii-fil med måledata til PC. Strekking av kabler, montering av instrumentskap m.m. kommer i tillegg.

4.8 Overføring av måledata

Inntil satellitt- og telefondekningen er komplett for alle aktuelle fiskefelt ønsker vi å be mannskapet om å kopiere aktuelle filer til minnepinne, CD eller tilsvarende og sende oss i posten. Dette kan gjøres en gang i måneden og ellers ved avsluttet fiske. Bearbeiding av måledata og sammenstilling av resultater vil av effektivitetsgrunner uansett gjøres i konsentrerte perioder for de respektive fartøy, for eksempel en gang i måneden. Det bør legges vekt på rask rapportering til bake til fartøy og rederi.



Figur 2. Prinsippskisse av instrumentering med nettverk.

4.9 Bearbeiding og analyser

For hver båt i undersøkelsene vil måledataene foreligge på et sett av datafiler. Dataene vil være på lesbart ASCII-format. Blant annet p.g.a. forskjellig tidsoppløsning vil motor- og bevegelsesdata, for eksempel, ikke ligge på samme datafil. For effektiv bearbeid er det en fordel at måledataene legges på filer som utelukkende består av tall. Forklarende tekst, for eksempel m.h.t. innhold og avvik, bør legges på egne tekstfiler. Det er ikke tatt stilling til hvilken utvekslingsstandard datafilene skal ha, men det må legges vekt på en robust struktur og at en utelukker at tomme celler kan oppstå i tabeller og datasett. Planen er at målingene bearbeides i matematikk-programmet Matlab®. Det mest rasjonelle er å importere tallverdiene inn i tabeller (matriser) hvor hver kolonne representerer måleverdier for en sensor til angitte tidspunkt. Overgangen til vektorrepresentasjon blir dermed enkel og nye loggeperioder kan enkelt legges til.

I motsetning til Excel, som ble brukt i tidligere loggeprosjekt ved SINTEF Fiskeri og havbruk, bearbeides tidsserier raskt og effektivt i Matlab. Grafisk presentasjon og sammenstilling av serier er også enkel og mulighetene mange. All matematisk behandling, statistikk, regresjonsanalyse og annen modelltilpasning er likeledes både robust og effektiv.

Tidspunkter for hendelser, som for eksempel setting av fangsredskap, ankomst til land o.s.v., legges på egne filer (Excel for eksempel) for kontroll av og forklaring på brå forandringer i tids-seriene. En forutsetning for sikker tolking observasjoner er at mannskapet fører logg over viktige hendelser. Enn videre må det legges opp til systematisk kartlegging av fartøyets karakteristika ved at fartøyet med jevne mellomrom steamer til feltet med tre til fire forskjellige hastigheter og et antall forskjellige trimminger. Sammenholdt med fartøyets dimensjoner, utrustning m.v. blir dette et viktig beslutningsgrunnlag for oppgradering av fartøyet, forlengelse for eksempel.

Målt utslipp av miljøgasser vil bli tegnet i en kartlignende graf for angivelse av forurensingstetthet i forhold til fiskefelt, 250-sjømilsgrensen og bebyggelse.

Driftsprofilen (ytelsesfordeling mellom fiskets faser) for et fartøy varierer med fiskeslag, redskap, fangsfelt, leveringssted, årstid o.s.v. I tillegg til å sammenstille driftsprofilen for de turer som er omfattet av undersøkelsen vil det bli kjørt simuleringer av et mindre antall (~5) tenkte ”modell-turer” under forhold som reder definerer.

5 Vurdering av regulerings- og kvotemessige forhold

Utforming av konsesjoner og kvoter har betydning for forbruk av brenselolje og utslipp av miljøgasser. Det vil bli tatt utgangspunkt i de reguleringsformer som har eller vil kunne ramme de involverte fartøy. Avhengig av driftsgruppe kan dette for eksempel være begrenset driftstiden p.g.a. at fiskefelt stenges for en periode. Felleskvoter og turkvoter forekommer ikke så ofte lenger men det kan allikevel være interessant å kvantifisere hvilken betydning dette kan ha. Det er kjent at begrensninger i fartøyets lengde og størrelse har resultert i bygging av fartøy med svært uheldig skrogform. Dette har resultert i større drivstofforbruk og mindre attraktive arbeidsplasser m.v.

Loggedataene sammenhelt med informasjon om fangsten (fangststed, fiskemengde og -slag) gir grunnlag til å sammenligne energibruk og miljøbelastning mellom fartøygruppene, og til en viss grad mellom enkelte fartøy. Enn videre vil en kunne vurdere betydningen av avstand mellom fiskefelt og landingshavn og hvordan dette påvirker frifartskjøringen. Studie av tilpasning av flåte til fangstgrunnlag vil imidlertid føre for langt i dette prosjektet, men innsamlede data vil være et viktig element til senere arbeider.

6 Ressursplan for hovedprosjekt

6.1 Instrumentering

For å få logget alle relevante driftsdata kreves en betydelig instrumentering. For et fartøy som er godt utrustet m.h.t. sikkerhetsmessige og fiskerelaterte målinger men som mangler sensorer for registrering av energiflyt og fartøyets bevegelse kan tilleggskostnadene, inkludert loggeutstyr, estimeres til følgende:

Tabell 7. Estimerte kostnader ved instrumentering av et moderne fiskefartøy for logging av energiflyt.

Instrument	Pris i valuta	Valuta	NOK/ stk	Vårt valg #	NOK
Gassanalysator (NOx, CO ₂ , CO, O ₂)	64 300	NOK	64 300	1	64 300
Måling av drivstofforbruk:					
- tur - turbin	10 160	NOK	10 160	1	10 160
- retur – coriolis	29 250	NOK	29 250	1	29 250
Propellaksling (moment, akseffekt, o.tall, o.retning)	5 100	USD	25 790	1	25 790
- Montering av instrument og strekkklapper	28 600	NOK	28 600	1	28 600
Bevegelse					
- MRU D (2 akser 0,35°)	50 000	NOK	50 000	1	50 000
- Installasjon	22 400	NOK	22 400	1	22 400
Tilleggsensorer					
- Elektrisk strøm (effekt)	3 000	NOK	3 000	5	15 000
- Trykk	4 000	NOK	4 000	10	40 000
- Omdreiningstall	2 000	NOK	2 000	5	10 000
Logging av måledata - Industri-PC	17 500	NOK	17 500	1	17 500
- Switch	5 000	NOK	5 000	1	5 000
- Gateway	2 500	NOK	2 500	1	2 500
- Backup-harddisk	2 000	NOK	2 000	1	2 000
- Oppsetting og kopling	50 000	NOK	50 000	1	50 000
LabView – Lisens for Application Extended	8 000	NOK	8 000	1	8 000
- Utv. av progr. for tilleggsmålinger og samkj.	52 500	NOK	52 500	1	52 500
Sum					433 000

Estimatet summeres til 433 tusen NOK hvor av ca. 100 tusen er reise- og timekostnader til eksperter for installasjon av de tre mest komplekse instrumentene. Hvor det er funnet gode nok alternativer er det billigste valgt. Det forutsettes at rederiet stiller med maskinist som monterer de enkleste sensorene, strekker opp kabler og assisterer ved montering av instrumentskap m.m. Estimatet er usikkert, men viser størrelsesorden som et grunnlag for diskusjon om fordeling av direkteutgifter. Installasjonskostnadene utgjør omtrent ¼-del av de eksterne kostnadene. Muligheten for samordning burde undersøkes. Fordeling av kostnader mellom rederi, NOx-fond og forskningsmidler må også avgjøres. Flere fartøy har allerede dieselmåler installert, ofte kalt økonometer, men det meldes om dårlig nøyaktighet og spesielt på lavlast. Våre instrumenter kan sikkert i noen tilfeller brukes til kalibrering og verifisering av eksisterende eller ny men billigere måleutrustning, og således spare de faste instrumenteringskostnadene i forhold til tabellen over. Ellers vil kostnadene være sterkt avhengig av forholdene om bord i hver enkelt båt. I mange tilfeller vil nok rederiet foretrekke å bruke egen elektronikkinstallatør.

6.2 Estimering av FoU-kostnader

Det anbefales at arbeidet starter med fartøy som er godt utrustet på forhånd for å høste erfaring med installasjon og drift av loggeutstyret. Tråleren Hermes og ringnotfartøyet Teigenes er nærliggende valg. Hermes er allerede godt instrumentert og planlegger ytterligere forbedringer bl.a. m.h.t. dataforbindelse direkte til land. Teigenes har vært med i tidligere undersøkelse hvor data fra

automasjonssystemet ble logget samtidig som det ble kjørt kortvarige tester for måling av drivstofforbruk og eksosutslipp. Foreliggende data burde bearbejdes i større detalj enn en rakk i nevnte prosjekt parallelt med at en planlegger og får på plass bedre instrumentering i fartøyet.

SINTEF Fisker og havbruk vil ta seg av følgende oppgaver i hovedprosjektet:

1. Planlegging av og assistanse ved instrumentering av fartøy.
2. Innhenting av loggedata (med assistanse fra mannskapet).
3. Bearbejding, analyse og sammenstilling av loggedata.
4. Simulering av drivstofforbruk og utslipp ved et fåtall andre forhold. Aktuelle case defineres i samarbeid med rederi.
5. Møte med representanter for fartøyet for å legge fram resultater og diskutere konsekvenser av gjorte funn.
6. Skriftlig rapportering rettet mot hvert enkelt fartøy.
7. Sammenstilling av de forskjellige driftsgruppene.
8. Rapportering til oppdragsgiver (Fiskarlaget / Forskningsfondet).
9. Informere i et fåtall medlemsmøter i Fiskarlaget.
10. Publisering av faglig/populærvitenskapelig fremstilling av hovedfunn.

Et *grovt* førsteestimat for FoU-kostnader fremgår av tabellen under:

Tabell 8. Estimerte FoU-kostnader ekskl. instrumentering.

	Reise	Hotell	Dag- png.	# #/år	# timer	For hvert fartøy	For samtlige fartøy
1. Planlegging av og assistanse ved instrumentering av fartøy.	1	1	2	1	16	28 040	448 640
2. Innhenting av loggedata (med assistanse fra mannskapet).				12	2	26 400	422 400
3. Bearbejding, analyse og sammenstilling av loggedata.				2	16	35 200	563 200
4. Simulering av drivstofforbruk og utslipp ved et fåtall andre forhold. Aktuelle case defineres i samarbeid med rederi.				1	16	17 600	281 600
5. Møte med representanter for fartøyet for å legge fram resultater og diskutere konsekvenser av gjorte funn.	1		1	1	16	26 340	421 440
6. Skriftlig rapportering rettet mot hvert enkelt fartøy.				1	24	26 400	422 400
7. Sammenstilling av de forskjellige driftsgruppene.				1	40		44 000
8. Rapportering til oppdragsgiver (Fiskarlaget / Forskningsfondet).				2	40		88 000
9. Informere i et fåtall medlemsmøter i Fiskarlaget., Trondheim				3	16		52 800
10. Skrivning av populærvitenskapelig fremstilling av hovedfunn.				2	40		88 000
						159 980	2 832 480

6.3 Drift og uforutsette ting

I ovenstående kalkyle er ev. godtgjørelse til reder og hans mannskap ikke inkludert. Ei heller er det tatt høyde for eventuelle feil og driftsproblemer i forbindelse med instrumentering, datainn-samling og oversendelse. I forsknings- og utviklingsprosjekter som er finansiert av Forsknings-rådet er det ikke vanlig å betale kompensasjon til deltakere fra næringslivet. Forutsetningen er at FoU-arbeidet vil komme disse bedriftene direkte til gode fordi de får mulighet til å påvirke måleopplegget, få tilgang til "sine" måledata og få gjennomført analyser som er direkte overførbare til deres forhold og fremtidsplaner. En kontinuerlig dialog og rask og turvis presentasjon av loggedata er en forutsetning for å lykkes.

I prosjektet forutsettes størst mulig bruk av data fra fartøyets eget automasjonssystem. Dette er system som rederiet uansett vil ha ansvaret for og er avhengig av å holde i perfekt tilstand. Til-leggsinstrumenteringen skal være ny og vil derfor være i garantiperioden i største del av

prosjektperioden. De dyreste instrumentene vil bli installert av leverandørens egne spesialister og må derfor kunne forutsettes å fungere etter hensikten.

Et prosjekt av forespeilet størrelse må ha en styringsgruppe som har krav på honorar og dekning av direkte utgifter. Etter at de som potensielt skal finansierer prosjektet er kontaktet og har stilt sine krav om gruppens størrelse og møtefrekvens kan denne ekstrautgiften beregnes.

7 Diskusjon

Formålet med dette arbeidet (forprosjektet) er som beskrevet innledningsvis, for det første, å beskrive hvordan en v.h.a. målinger kan tallfeste hvordan energiflyten, utslipps- og drivstoffmengden varierer gjennom en fisketur og gjennom sesongene. For det andre har en ønsket å vurdere regulerings- og kvotemessige forhold av betydning for spørsmålet om reduksjon av utslipp og energiøkonomisering. Det ble tidlig klart at begge disse hovedspørsmålene ikke kunne besvares fyllestgjørende innenfor prosjektets økonomiske rammer bl.a. grunnet stort ressursbruk i forbindelse med utvelgelse av fartøy og etablering av konsortium av interesserte redere. Mer enn halvparten av prosjektmidlene gikk med til dette. Av denne grunn og fordi regulering av fiske og kvotespørsmålene er mer å betrakte som samfunnsmessige sakskomplekser som utredes best v.h.a. andre forskningsmetoder enn de teknologiske og ingeniørmessige har vi foreslått at hovedprosjektet begrenses til kun å behandle de reguleringer som berører de involverte fartøyene direkte. Til gjengjeld ønsker vi å kvantifisere og analysere betydningen av disse for rederiets utkomme og muligheter sett i forhold til teknologiske faktorer og utviklingstrekk.

Vi har foreslått en omfangsrik og kostbar metode for registrering av driftsparametere. Dette er, etter vår mening, nødvendig siden fiskefartøy opereres under svært ujevne forhold avhengig av fiske, redskap, årstid m.m. Styringsgruppen har pekt på at en først vil få god oversikt over variasjonen om dataloggingen pågår over lengre tid, for eksempel to år. Dette stiller spesielle krav til måle- og loggeutstyrets nøyaktighet og robusthet. Derfor ønsker vi i størst mulig grad å dra nytte av eksisterende automasjonsutstyr og alliere oss med leverandørene av disse. Men siden til og med de fleste av de større fiskefartøyene som er blitt kontaktet ikke har direkte måling av de største energistrømmene og miljøutlippene har vi foreslått at det kompletteres med nøyaktig kontinuerlig måling av drivstofforbruk, propellakseleffekt og utslipp av sentrale miljøgasser som for eksempel NO_x.

Etter at NO_x-fondet gjorde det endelig klart i midten av september at de ikke ønsker å støtte prosjekter som har et, etter deres mening, for stort element av *kartlegging* og heller konsentrere seg om iverksetting og dokumentasjon av konkrete, velprøvde tiltak, synes kanskje den foreslåtte metoden å representere enn for optimistisk tilnærming. I stedet for å forandre målemetode foreslåes antall båter som er med i undersøkelsen redusert og at de dyre instrumentene brukes i større grad som kalibrering av billigere instrumenter eller avledede måleparametere. Eksempel på det sistnevnte er at ladeluftstrykket kan korreleres med bremseeffekten når omdreiningstallet er kjent.

8 Litteratur

- Bjørkum, Ivar. Diesel-elektrisk drift - Analyse av driftsøkonomi ved bruk av dieselelektrisk fremdriftssystem i kystfiskefartøy. MT22 F95-0087, 1-49. 22-3-1995. MARINTEK.
- Bjørshol, Nils Harald. Effektiv energibruk og redusert avgassutslipp i fiskeflåten - Sluttrapport. MT40 A96-0322, 1-20. 20-11-1996. MARINTEK.
- Ellingsen, Harald, Farstad, Arne, and Hassel, Kristin. Fiskerinæringens muligheter til å bidra til oppfyllelse av Kyoto-avtalen - Delrapport første år. [STF80 A00007], 1-25. 21-3-2000. SINTEF Fiskeri og havbruk.
- Hanssen, T.; Reite, K.-J.; Bjørshol, N.H.; Wagenschutz, k.; Lønseth, M. (2007): Teknologistatus - miljøeffektive tiltak - Energisparing i fiskeflåten. SINTEF Fiskeri og havbruk, SFH80 A073033.
- Hassel, Kristin, Farstad, Arne, and Standal, Dag. Fiskerinæringens muligheter til å bidra til oppfyllelse av Kyoto-avtalen. STF80 A01005, 1-54. 29-1-2001. SINTEF Fiskeri og havbruk.
- Lønseth, Morten. Avgassmålinger ombord på M/S "Gardar". MT28 F04-159, 1-18. 19-8-2004. MARINTEK. Fortrolig rapport.
- Lønseth, Morten. Avgassmålinger ombord på M/S "Teigenes". MT22 G06-218, 1-17. 26-10-2006. MARINTEK. Fortrolig rapport.
- Lønseth, Morten and Hanssen, Tord. Logging om bord i MS "Teigenes" og MS "Gardar". SFH80 F073053, 1-20. 25-10-2007. SINTEF Fiskeri og havbruk.
- Meltzer, Fredrik and Bjørkum, Ivar. Kartlegging av avgassutslipp fra fiskeflåten. MT40 91-0263, 1-37. 5-12-1991. MARINTEK.
- Meltzer, Fredrik. Effekt-/kostnadsanalyse av ulike metoder for reduksjon av avgassutslipp fra fiskefartøyer. MT40 A92-0188, 1-116. 22-6-1992. MARTINTEK.