

STF24 A04010 - Åpen

# RAPPORT



## Vurdering av alternativ konstruksjons- løsning for signalmast til fiskefartøy

Alfred Andersen

[www.sintef.no](http://www.sintef.no)

**SINTEF Materialer og kjemi**

Juli 2004

TITTEL

**Vurdering av alternativ konstruksjonsløsning for signalmast til fiskefartøy**

FORFATTER(E)

Alfred Andersen

OPPDRAGSGIVER(E)

Fiskeri- og havbruksnæringens forskningsfond (FHF)  
Norges forskningsråd

RAPPORTNR. STF24 A04010	GRADERING Åpen	OPPDRAGSGIVERS REF. Terje Flatøy / Turid Hiller	
GRADER. DENNE SIDE Åpen	ISBN	PROSJEKTNR. 24446500	ANTALL SIDER OG BILAG 32
ELEKTRONISK ARKIVKODE		PROSJEKTLEDER (NAVN, SIGN.) Reidar Stokke	VERIFISERT AV (NAVN, SIGN.) Reidar Friberg
ARKIVKODE	DATO 06.07.04	GODKJENT AV (NAVN, STILLING, SIGN.) Reidar Stokke, Spesialrådgiver	

## SAMMENDRAG

I regi av prosjektet "Nye materialløsninger for fiskeflåten" har ”Vurdering av alternativ konstruksjonsløsning for signalmast til fiskefartøy” blitt utpekt som en mulig kilde til spart vekt, økt kvalitet og sparte vedlikeholdskostnader i forbindelse med store fiskefartøy.

Dagens signalmaster konstrueres i aluminium. Det er foretatt en studie, analytisk og numerisk, som viser at det er mulig å spare betydelig vekt ved å konstruere mastene i komposittmaterialer. Denne materialtypen muliggjør også standardisert serieproduksjon. Det er foretatt en vurdering av to hovedkategorier komposittmaterialer; glassfiberarmerte og karbonfiberarmerte herdeplaster i enten enkelt skall eller sandwich.

Undersøkelsen viser at man for karbonfiberarmerte herdeplaster har muligheter til å oppnå:

- Lavere vekt høyt oppe på skipets struktur
- Ingen korrosjon og dermed mindre vedlikehold
- Muligheter for standardisering

Vektbesparelsen i forhold til aluminiumsmasten som totalt veier ca 825 kg er 200 kg. Andre faktorer som kostnader, vedlikehold, interferens med elektronisk utstyr etc. vil også virke inn på materialvalget.

STIKKORD	NORSK	ENGELSK
GRUPPE 1	Materialteknologi	Materials Technology
GRUPPE 2	Polymerer	Polymers
EGENVALGTE	Elementberegninger	Finite element calculations
	Statisk	Static
	Modalanalyse	Modal analysis

## INNHALDSFORTEGNELSE

<b>Innledning</b>	<b>3</b>
<b>1 Dagens løsning</b>	<b>5</b>
<b>2 Konstruksjonen</b>	<b>6</b>
2.1 Forenklinger	6
<b>3 Bakgrunnsteori</b>	<b>8</b>
3.1 Statiske beregninger	8
3.2 Modalanalyse	9
<b>4 Modelling</b>	<b>9</b>
4.1 Elementmodellen	9
4.2 Materialdata	10
<b>5 Analyseresultater</b>	<b>11</b>
5.1 Stivhetsvurderinger	11
5.2 Aluminium	14
5.2.1 Statisk analyse	14
5.2.2 Modalanalyse	17
5.3 Glassfiberalternativet	19
5.3.1 Statisk analyse	19
5.4 Karbonalternativet	23
5.4.1 Statisk analyse	23
5.4.2 Modalanalyse	26
<b>6 Produksjonsmetoder</b>	<b>28</b>
<b>7 Vedlikehold</b>	<b>29</b>
<b>8 Diskusjon</b>	<b>29</b>
<b>Referanseliste</b>	<b>32</b>

## Innledning

I regi av prosjektet "Nye materialløsninger for fiskeflåten" har ”Vurdering av alternativ konstruksjonsløsning for signalmast til fiskefartøy” blitt utpekt som en mulig kilde til spart vekt høyt oppe på fartøyet, økt kvalitet og sparte vedlikeholdskostnader i forbindelse med store fiskefartøy.

Undersøkelsen viser at man ved bruk av kompositt har muligheter til å oppnå:

- Lavere vekt høyt oppe på skipets struktur
- Ingen korrosjon og dermed mindre vedlikehold
- Muligheter for standardisering

Andre fordeler som trekkes frem ved bruk av komposittmaterialer i mastkonstruksjoner er reduksjon av vibrasjonsproblemer, mindre interferens med sensorer og bedre utmattingssegenskaper.

I innledende samtaler med bransjen ble det vist interesse for temaet men en viss skepsis ble og vist. Målsettingen med denne rapporten er på en oversiktlig måte å få gjennomgått alternativer til dagens aluminiumsløsning. Hensikten er at skipsbyggere og konsulenter lettere skal se fordelene ved bruk av komposittmaterialer og få et grunnlag for å vurdere bruk av komposittmaterialer som et alternativ til dagens løsninger slik at etterspørselen etter disse løsningene blir større enn i dag.

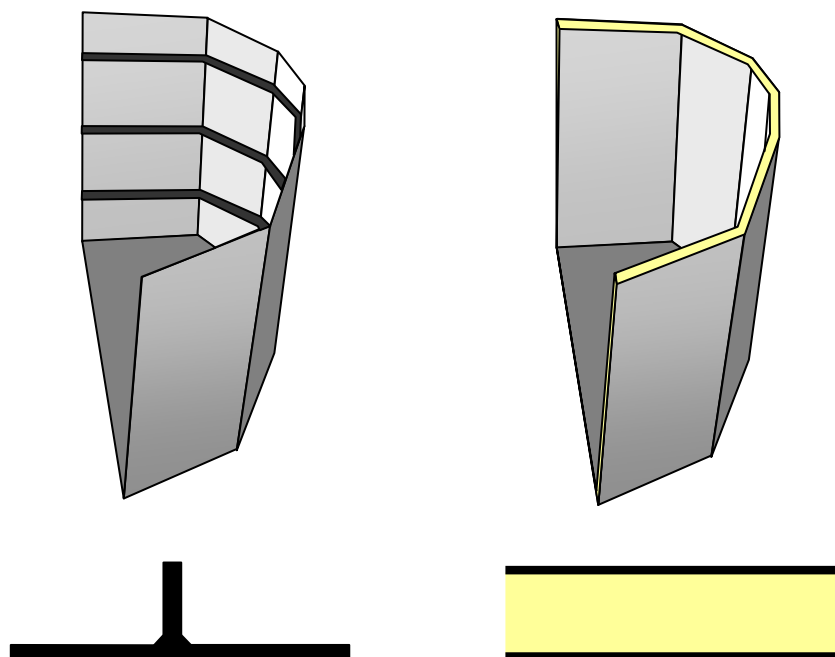


Figur 1: Et 44 meter snurrevadfartøy med to hovedmaster. Masten som er montert på toppen av styrhuset er signalmasten. Den er utstyrt med satellittkommunikasjonsutstyr, radarer, antenner og lanterner. En slik mastløsningen er svært vanlig på denne typen fartøy (snurrevad, linje, trål)

På et 44 meter langt snurrevadfartøy er det to hovedmaster, en formast og en signalmast [10]. Et slikt fartøy er avbildet i figur 1. Dette er imidlertid ikke en løsning som er eksklusiv for bare denne fartøytypen. Tvert imot, dette er en vanlig løsning som benyttes i en rekke snurrevadfartøy, trålere og linjefartøy [10, 11, 12]. Signalmasten er den største av disse to mastene og masten som er analysert i denne rapporten er 8.5 meter høy når man ser bort i fra antenner montert i toppen av

masten. Signalmasten har tre utstyrsplattformer som bærer elektronisk utstyr som radar, lanterner, antenner og GPS.

Utgangspunktet for denne rapporten er at man ønsker å vurdere en utskifting av dagens aluminiumskonstruksjon med en kompositt- eller sandwichløsning i glassfiber eller karbonfiber armert herdeplast. Bakgrunnen for dette ønsket er at det eksisterer en rekke potensielle muligheter for forbedringer av dagens mastkonstruksjon i aluminium hvis man velger å konstruere masten i komposittmaterialer. Plastkompositter er vedlikeholdsfrie, sterke og lette materialer som har et stort potensial i slike sammenhenger. Bruk av sandwich vil f.eks. eliminere behovet for lokal avstivning. Ønsker man ikke å benytte sandwich er det også fullt mulig å konstruere i såkalt enkeltskall. Det betyr at geometri og konstruksjonsopplegg er nokså likt det man finner i aluminium med lokal avstivning i høyde og tverretning. Dette er skissert i figur 2.



*Figur 2: Man kan konstruere på to måter. Enten med enkeltskall og avstivning eller med sandwich. Vektmessig er det små forskjeller mellom alternativene.*

Komposittmaterialer er materialer som er enkle å benytte innen serieproduksjon. Dette er en viktig faktor dersom man ønsker å komme frem til et standardisert mastkonsept som passer mange fartøytyper. I tillegg til dette krever komposittmaterialer lite vedlikehold og det trekkes ofte frem at gode utmattelsesegenskaper er en fordel ved bruk av kompositter.

De har også som nevnt en rekke fordeler i forhold til ømfintlig elektrisk utstyr som radar og satellittkommunikasjon som gjør at denne type signalmaster ofte benyttes til militære applikasjoner.

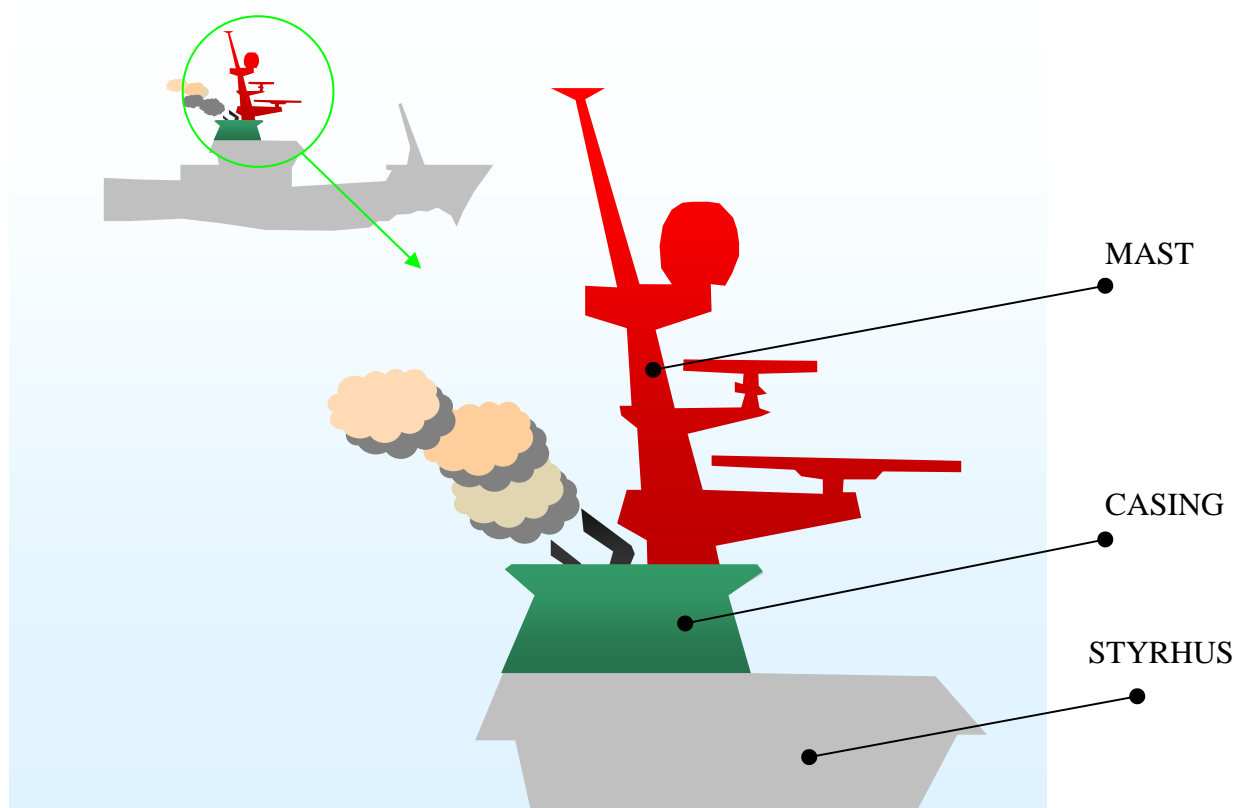
Det er en rekke aspekter som er viktige i en slik vurdering ved overgang til komposittmaster. Dagens aluminiumsløsning oppfyller selvsagt alle brukskrav som stilles til en slik mast. Kravene er at masten har den styrke og stivhet som skal til for å bære den nyttelasten som trengs. Videre må det være utelukket at masten kan komme i egensvingninger (resonans) pga. periodiske laster fra fartøyet. Slike laster kan for eksempel være sjøgang og motorvibrasjoner.

En ny kompositt- eller sandwichbasert løsning bør følgelig besitte den samme stivhet som aluminiumsmasten. Videre bør den være like sterk relativt sett. Det betyr at belastningsgraden for en komposittkonstruksjon ikke er høyere enn hos dagens aluminiumsmast. Det er imidlertid ikke bare stivhet og styrke som er av interesse. Endring av masse er også svært viktig. Vi må ikke innføre stivhets/masse kombinasjoner som er slik at masten vil kunne komme i resonans. Da komposittmaterialer har en annen stivhet og egenvekt enn aluminium er dette et tema som må undersøkes nærmere. Hvis man finner en løsning med nye materialer som også innehar omtrent den samme nedre egenfrekvens som dagens aluminiumsløsning er man på trygg grunn.

## 1 Dagens løsning

Masten er plassert foran fartøyets eksospiper på toppen av styrhuset og casingen. Masten rager 7.25 meter over toppen av casingen. I figur 3 er masten, styrhuset og casingen skissert. Toppen av casingen består av et dekke som er avstivet med tversgående bjelker. Dette dekket utgjør en innfesting for masten slik at man kan vurdere den "biten" som stikker opp av casingen separat.

Signalmaster av denne størrelsen som benyttes i dag er ofte konstruert i 7 mm aluminium. Det går stivere på 75x7 mm horisontalt og vertikalt. I figur 4 vises en transparent modell fra det numeriske beregningsverktøyet ANSYS [9], samt et bilde av modellen der avstivningen er fremhevet med rødt for en av de fire veggene til masten. Avstivningen er identisk for de andre flatene.



*Figur 3: Skisse av signalmasten med casing og del av overbygningen. Masten står montert over styrhuset og den er solid forankret i casingdekket. Dette dekket er kraftig stivet med tversgående bjelke. På de to nederste plattformene er det montert radarer mens det er montert satellittkommunikasjonsstyr på den øverste plattformen.*

Det er ikke noe mål i seg selv å modellere denne spesifikke masten helt nøyaktig, men snarere det å lage en modell som fanger opp det som er typisk for signalmaster av denne typen. Slike master kan variere en del i høyde, bredde, dybde, plattformplasseringer og utstyrsgard alt etter hvilken fartøytype det dreier seg om. Forskjellene er imidlertid små. Tall brukt i analysene samsvarer derfor ikke nøyaktig med de tall som er benyttet i de originale konstruksjonstegningene. Konstruksjonens hovedlinjer, som platetykkelser, avstivningssystemer og antall plattformer og plassering av disse, er imidlertid ivaretatt så langt det lar seg gjøre.

## 2 Konstruksjonen

### 2.1 Forenklinger

I simuleringsmodellen er de tre plattformene kraftig forenklet da plattformene i virkeligheten er konstruert som avstivede plater med relativt kompleks utforming [11, 12]. Det er imidlertid ikke nødvendig å få slike detaljer med i en analyse av denne karakter.

I denne rapporten er plattformene modellert som solide rektangulære plater som er utformet slik at deres totale masse tilsvarer massen av utstyr og plattformkonstruksjon.

Platenes tykkelse er så stor at de ikke deformeres nevneverdig. Man kan følgelig neglisjere alle spenninger og tøyninger i plattformene da disse ikke har noen forankring i den virkelige konstruksjonen. Dette blir ikke 100 % riktig, men feilene som introduseres er neglisjerbare både for modal og styrkeanalysen.

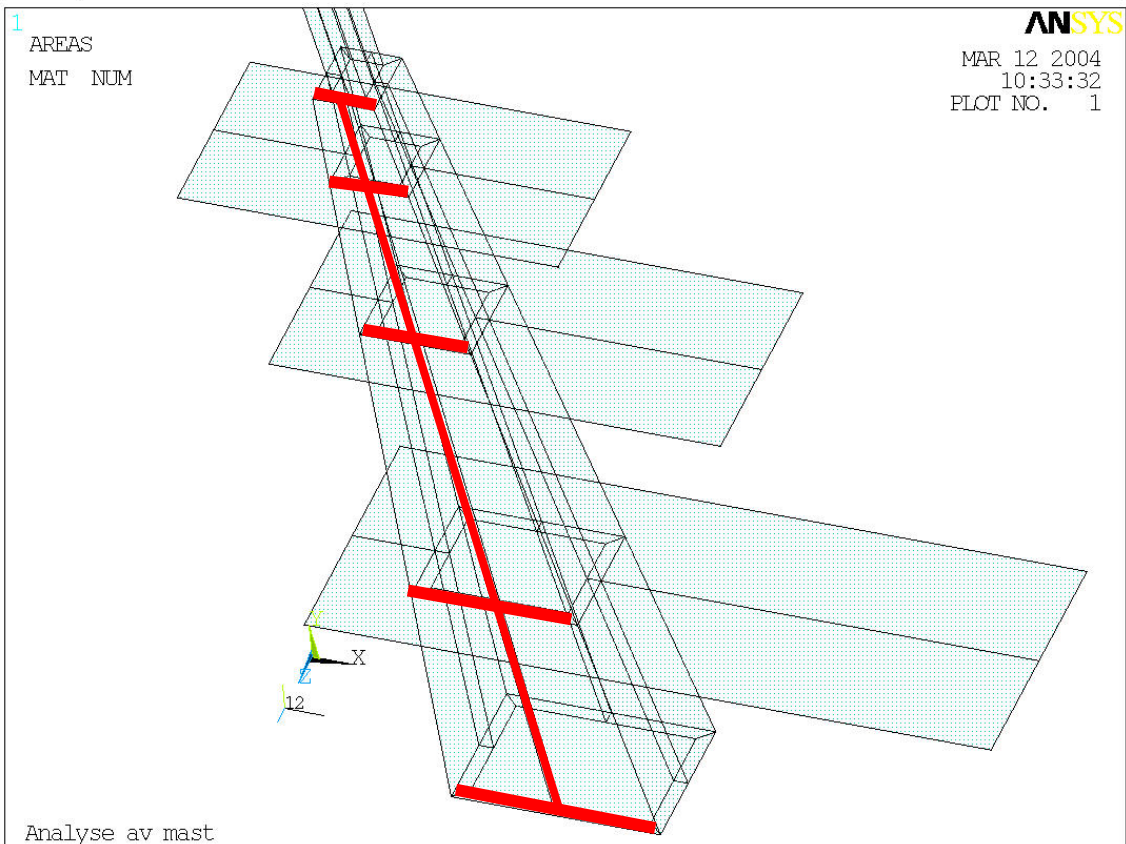
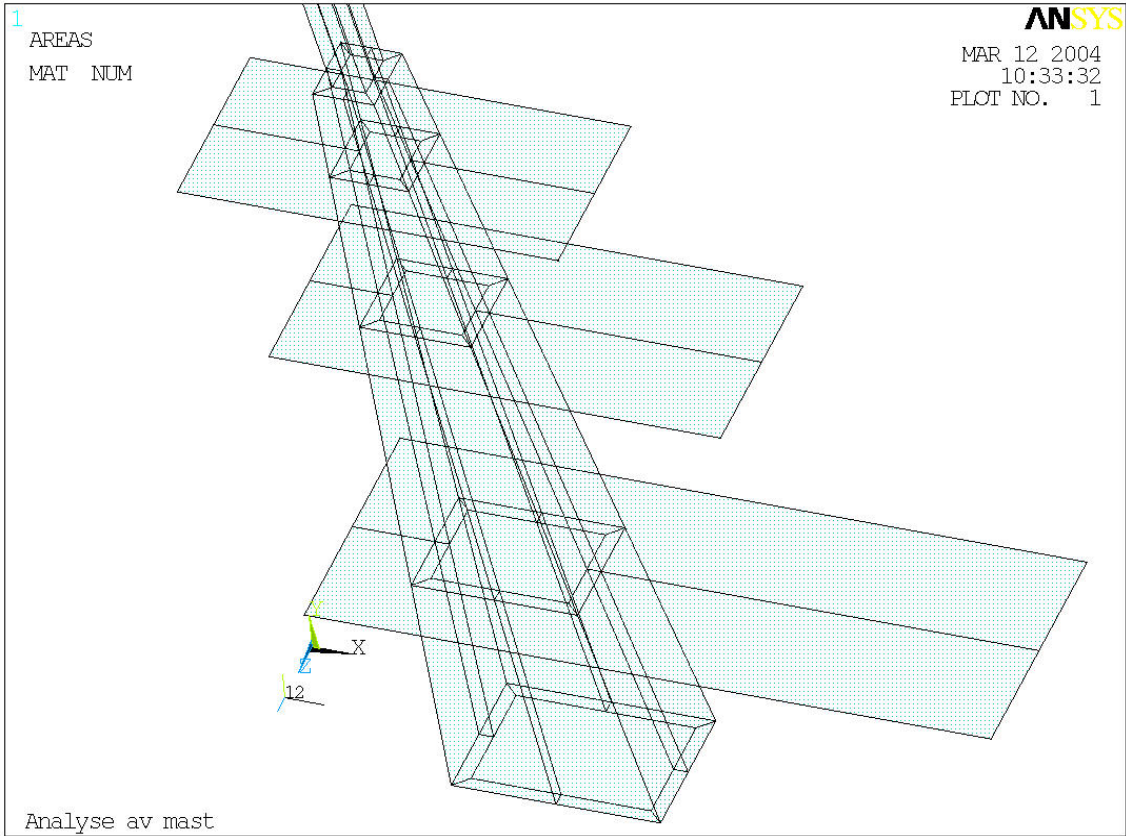
Egensvingninger som har tilknytning til plattformene er følgelig også feil. Disse svingeformene neglisjeres derfor i modalanalysen. Da disse svingeformene ikke har noen innvirkning på selve masten spiller dette ingen rolle for resultatene.

I tillegg til forenklingene rundt plattformene er toppen av masten utformet med et firkantet tverrsnitt i stedet for et sirkulært. Dette er ikke av stor betydning da denne biten kun er med for å gi treghetsbidrag i massematrisen. Dimensjoneringen av dette røret kan gjøres uavhengig av resten av masten. I figur 5 kan man studere "solid" modellen slik den er implementert i ANSYS.

Hvis man nummererer de tre plattformene nedenfra og opp: Plattform nr 1, 2 og 3 så besitter de følgende egenskaper

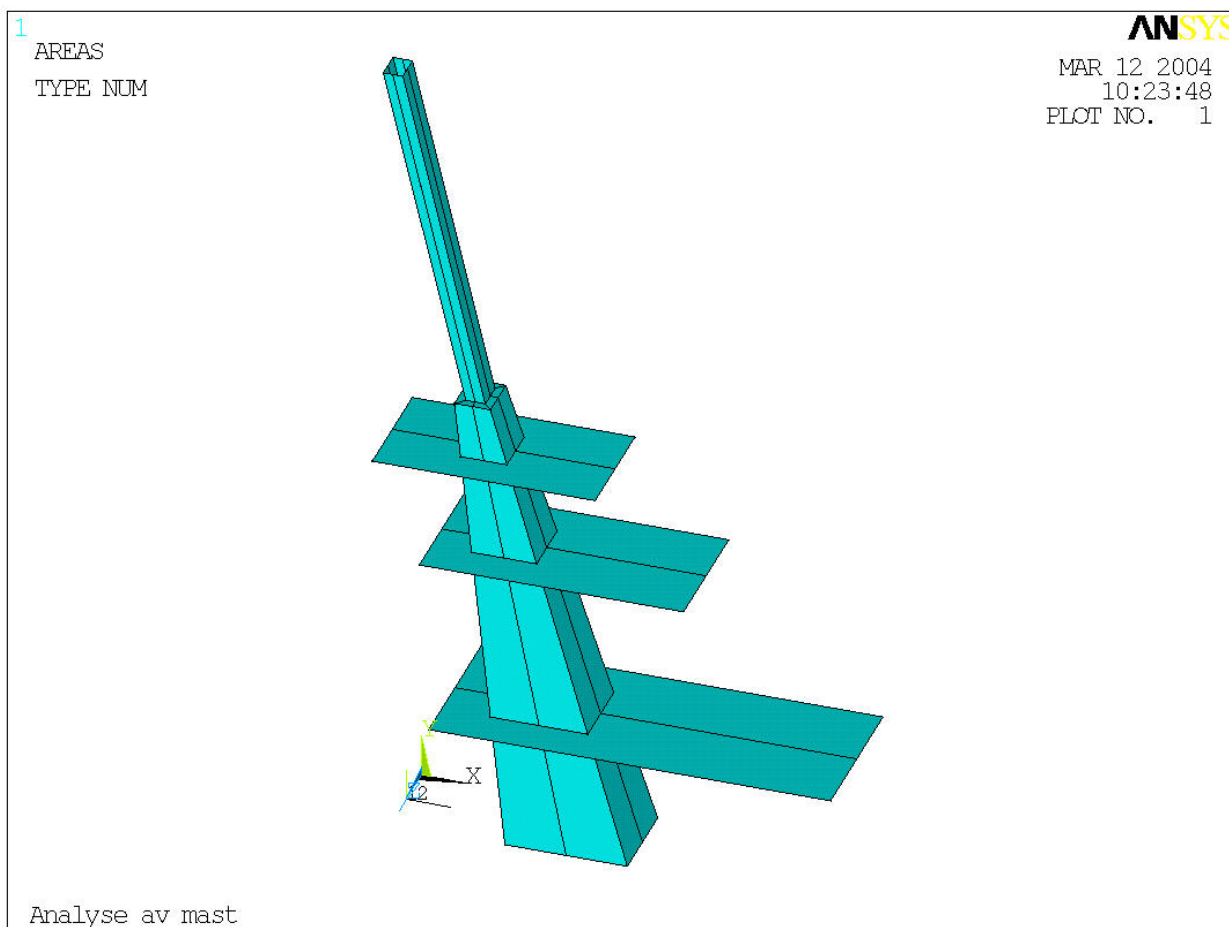
- Plattform nr 1: Areal  $4.3 \text{ m}^2$ , vekt utstyr 130 kg, vekt plattform 100 kg, total vekt 230 kg, plassert 1.20 meter over innfesting
- Plattform nr 2: Areal  $2.4 \text{ m}^2$ , vekt utstyr 75 kg, vekt plattform 55 kg, total vekt 130 kg, plassert 2.75 meter over innfesting
- Plattform nr 3: Areal  $1.6 \text{ m}^2$ , vekt utstyr 150 kg, vekt plattform 40 kg, total vekt 190 kg, plassert 3.65 meter over innfesting

Vekten av selve plattformene er skjønnsmessig anslått ved hjelp av de tilgjengelige konstruksjonstegningene [11, 12], mens vekten av utstyret er gitt av skipskonsulentene Kverndokk og Eldøy AS.



*Figur 4: Transparent utsnitt av ANSYS modellen. Nederst er stivere på den ene sideveggen fremhevet med rødt. Det er tilsvarende innvendig avstivning på de andre veggene*





Figur 5: ANSYS modell av masten. Den nederste plattformen har en totalvekt inkludert utstyr på 230 kg, den midtre plattformen 130 kg mens den øverste har en totalvekt inkludert utstyr på 190 kg.

### 3 Bakgrunnsteori

#### 3.1 Statiske beregninger

I statiske analyser er det kun systemets stivhet som virker inn på hvorledes krefter taes opp i konstruksjonen. Stivheten til et system betegnes med stivhetsmatrisen  $\mathbf{K}$ . Videre betegnes de ukjente frihetsgradene (rotasjoner og forskyvninger) med vektoren  $\mathbf{r}$  og lastene som virker på konstruksjonen med vektoren  $\mathbf{R}$ . Stivhetsmatrisen, frihetsgradene og lastvektoren har dimensjonen  $n$  (antall frihetsgrader). Systemet har formen

$$\mathbf{K}\mathbf{r} = \mathbf{R}$$

Vha statiske beregninger ønsker vi å finne en komposittløsning som har samme stivhet som aluminiumsløsningen, dvs. at

$$\mathbf{K}_{\text{aluminium}} = \mathbf{K}_{\text{kompositt}}$$

### 3.2 Modalanalyse

Et udeмпet system som beskrives av stivhetsmatrisen  $\mathbf{K}$  og massematrisen  $\mathbf{M}$  vil ha et sett vinkel egenfrekvenser  $\omega$  av formen

$$(\mathbf{K} - \omega^2\mathbf{M}) = \mathbf{0}$$

Stivhets og massematrisen har dimensjonen  $n$  (antall frihetsgrader). Når egenfrekvensene  $\omega$  er funnet kan man finne de tilhørende egenvektorene eller svingeformene. Det er av største viktighet at disse frekvensene ikke sammenfaller med frekvensen på harmoniske laster fra skipet. Det er nemlig slik at svingningenes amplitude vokser kraftig når disse frekvensene faller sammen. Dette kalles resonans.

Vha den modale analysen ønsker vi å finne en komposittløsning som har samme vinkel egenfrekvenser som aluminiumsløsningen, dvs. at

$$\omega_{\text{aluminium}} = \omega_{\text{kompositt}}$$

Relasjonen mellom vinkelegenfrekvensen og egenfrekvensen er gitt ved

$$f = \omega/2\pi$$

Man ender da opp med

$$f_{\text{aluminium}} = f_{\text{kompositt}}$$

Med andre ord et krav om at første (laveste) egenfrekvens skal være lik for kompositt- og aluminiumsmast.

## 4 Modelling

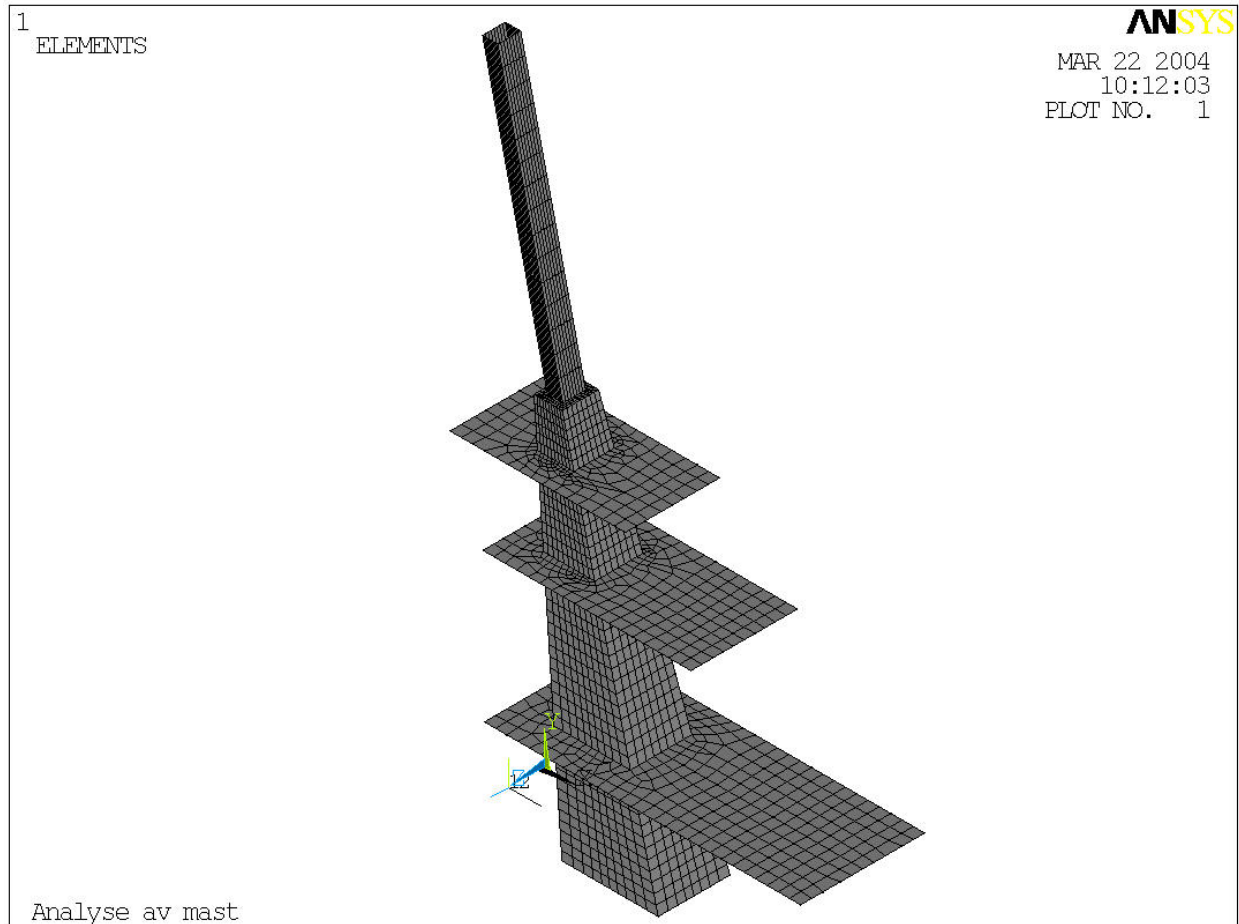
### 4.1 Elementmodellen

Som analyseverktøy benyttes den kommersielle softwarepakken ANSYS. Beregningene tar ikke sikte på å fange opp alle lokale effekter så det er benyttet skallelementer med muligheter til å gi laginndeling [9]. Disse elementene har klare begrensninger når det gjelder å fange opp spenningsfordelinger i et tverrsnitt som f. eks sandwich da det kun er en node i tykkelsesretningen. Ønskes detaljerte lokalanalyser må man bygge opp kjernen med volumelementer og huden ved hjelp av skallelementer. En slik løsning blir veldig bra, men dessverre også veldig stor og tung. Benyttes laginndelte skallelementer alene blir antall frihetsgrader langt lavere og følgelig går analysene mye raskere. En annen fordel med bare å benytte laginndelte skall elementer er at man kan bruke samme elementtype til aluminiumsanalysene som til analysene av sandwichløsningen.

Masten er modellert ved hjelp av 3912 elementer av typen SHELL181. Elementet har 4 noder med 6 frihetsgrader hver (3 translasjoner og 3 rotasjoner), det er av den såkalte tykkplate (midline) typen som tar hensyn til skjær ut av planet. Måten skjær ut av planet takles på er langt dårligere enn den måten man takler dette på ved å benytte skall og volum i en sandwichmodell. Elementoppløsningen er tilstrekkelig for å beregne egenfrekvenser, samt til å fange opp de rette svingeformene. I figur 6 vises elementmodellen. Legg merke til at elementnettet har en meget pen og regelmessig oppdeling på selve masten. Dette er med på å sikre en god løsning [9, 14].

Masten er fast innspent i toppen av casingen (se figur 2).

Analysene er lineære med hensyn på geometri og materialegenskaper.



*Figur 6: Masten er modellert med 3912 stk 4 noders SHELL181 elementer. Hvert element har 6 frihetsgrader (3 forskyvninger og 3 rotasjoner)*

#### 4.2 Materialdata

Følgende materialdata er benyttet for aluminium og kompositt/sandwich [1, 5, 15]:

##### Aluminium:

- Stivhet:  $E=70000 \text{ MPa}$
- Skjærstivhet:  $G=26000 \text{ MPa}$
- Tetthet:  $\rho=2.7 \text{ g/cm}^3$

**Glassfiber armert polyester 0/90  $V_f=53\%$  (laminatet ligger i XY-planet):**

- Stivhet i planet:  $E_x=E_y=27000$  MPa
- Stivhet ut av planet:  $E_z=8000$  MPa
- Skjærstivhet i planet:  $G_{xy}=5000$  MPa
- Tverrkontraksjon:  $\nu=0.2$
- Skjærstyrke:  $\tau_{xy}=70$  MPa
- Tetthet:  $\rho=1.9-2.1$  g/cm<sup>3</sup>
- Styrke og bruddforlengelse i strekk og trykk:  $\sigma_u=460$  MPa,  $\epsilon_u=1.8-2.2$  %

**Karbonfiber armert polyester  $V_f=60\%$  (laminatet ligger i XY-planet):**

- Stivhet i planet:  $E_x=E_y=64000$  MPa
- Stivhet ut av planet:  $E_z=8000$  MPa
- Skjærstivhet i planet:  $G_{xy}=4900$  MPa
- Tverrkontraksjon:  $\nu=0.2$
- Skjærstyrke:  $\tau_{xy}=50$  MPa
- Tetthet:  $\rho=1.5$  g/cm<sup>3</sup>
- Styrke og bruddforlengelse i strekk og trykk:  $\sigma_u=935$  MPa,  $\epsilon_u=1.5$  %

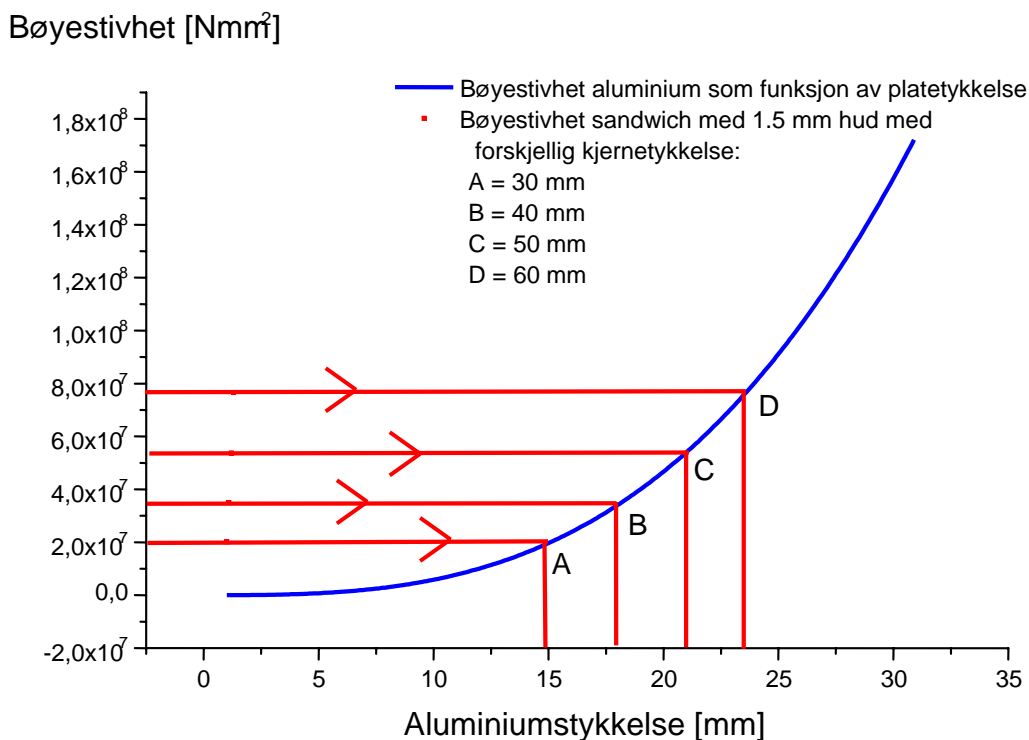
**Skumkjerne: H80:**

- Stivhet:  $E=85$  MPa
- Skjærstivhet:  $G=31$  MPa
- Styrke i strekk:  $\sigma_u=2.2$  MPa
- Styrke i trykk:  $\sigma_u=1.2$  MPa
- Skjærstyrke:  $\tau_u=1.0$  Mpa
- Tetthet:  $\rho=80$  kg/m<sup>3</sup>

## 5 Analyseresultater

### 5.1 Stivhetsvurderinger

Det er foretatt en enkel sammenligning av bøyestivheten  $EI$  til aluminium med bøyestivheten til forskjellige sandwich med hud i glassfiberarmert herdeplast. I figur 7 vises bøyestivheten til aluminium som en funksjon av platetykkelsen med en blå kurve. Denne er sammenlignet med et sandwich hvor huden på hver side består av 1.5 mm 0/90 glassfiber/polyester og PVC kjernen har hhv 30, 40, 50 og 60 mm tykkelse. Figuren viser for eksempel at 30 mm kjerne og 1.5 mm hud er like stivt som 14 mm aluminium.



Figur 7: Sandwich med 1.5 mm hud og variabel kjernetykkelse sammenlignes med aluminiumsplate. F. eks: Med 1.5 mm hud og 30 mm kerne har man samme bøyestivhet som en 14 mm aluminiumsplate.

Det som vises i Figur 7 betyr ikke annet i praksis enn at intern avstivning kan sløyfes når sandwich benyttes da platestivheten er så stor at dette er unødvendig.

Det er viktig å skille mellom det som kalles platestivhet og den såkalte globale bøyestivheten som masten besitter. Veldig grovt kan man si at platestivhet hovedsakelig er av lokal interesse mens global bøyestivhet forteller noe om konstruksjonens totale stivhet. Man kan tenke seg dette forklart på følgende vis. I figur 8 vises en bjelke utsatt for ren bøyning. Denne bjelken tenkes bygget opp av to alternative tverrsnitt. *Alternativ 1* er en flat sandwichplate mens *alternativ 2*, som er bygget opp med samme mengde laminat og kerne, er bygget opp som en kasse. Det er alltid *tverrsnittets* treghetsmoment som avgjør bjelkens bøyestivhet. Svært forenklet kan man si at treghetsmomentet (som gir bøyestivheten) til de to tverrsnittene kan beskrives som:

Alternativ 1 (flat sandwich):  $I \approx Ay^2$

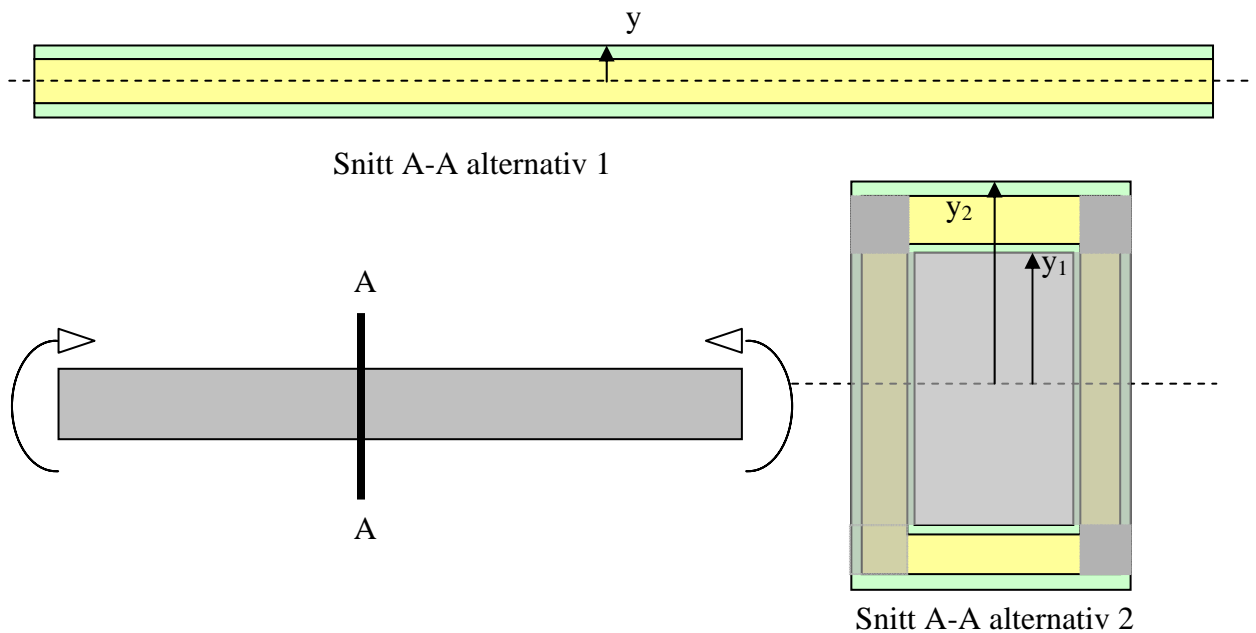
der  $A$  = tverrsnittsareal av hud (grønt) og  $y$  = avstanden fra sentrum til hud

Alternativ 2 (kasse):  $I \approx A_1y_1^2 + A_2y_2^2$

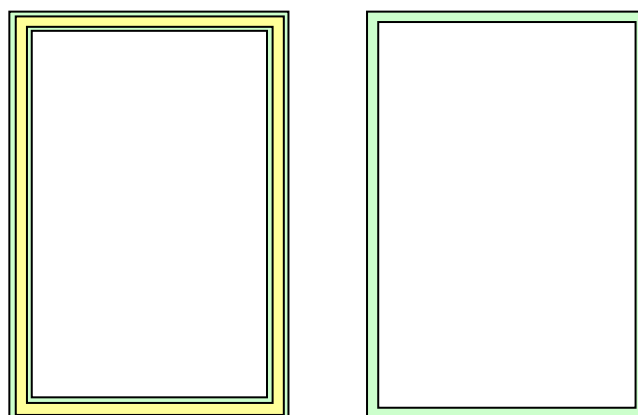
der  $A_1$  = tverrsnittsareal (grønt) av horisontal hud innerst,  $A_2$  = tverrsnittsareal (grønt) av horisontal hud ytterst,  $y_1$  = avstand fra sentrum til innerhud og  $y_2$  = avstand fra sentrum til ytterhud.

Som man ser av figur 8 er arealet av huden omtrent likt i de to tilfellene men avstanden fra sentrum til huden er langt større for alternativ 2 enn for alternativ 1. I alternativ 1 er avstanden lik halve kjernetykkelsen (dette gir sandwicheffekten) mens i alternativ 2 er avstanden tilnærmet lik

halve høyden av tverrsnittet når kjernens tykkelse blir liten i forhold til tverrsnittets høyde. Med andre ord er avstanden, som i kvadrat ganges med arealet av aktivt laminat (hud), betydelig større for alternativ 2 enn det er for alternativ 1. Når tverrsnittet av alternativ 2 er stort i forhold til tykkelsen på sandwichet er det også slik at  $y_2 - y_1 \Rightarrow 0$ . Det betyr at kjernen ikke har noen global effekt. Et tverrsnitt som er like stort, bygget opp av et enkeltskallslaminat like tykt som huden på sandwichet ganget med to (like mengder laminat), er dermed like bøyestivt. Dette er illustrert i figur 9.



Figur 8: Bjelke utsatt for ren bøyning. Bjelken tenkes bygget opp av to alternative tverrsnitt. Alternativ 1 er en flat sandwich mens alternativ 2, som er bygget opp med samme mengde laminat og kerne, er bygget opp som en kasse. På alternativ 2 er den "minst aktive" delen av tverrsnittet tatt bort i fra beregningene og derfor skygget med grå farge.



Figur 9: Tverrsnittet er stort i forhold til kjernetykkelsen. Laminatmengden er lik i begge alternativene og dermed blir bøyestivheten også tilnærmet lik.

Dette vil si at for et tverrsnitt av samme type som i signalmasten vil den globale bøyestivheten bli omtrent like høy ved å benytte enkeltskall med samme tykkelse som den doble sandwichhuden. Den lokale bøyestivheten (platestivheten) blir imidlertid høyere for en sandwichløsning. Dette bidrar til at bruk av stivere kan unngås med en sandwichløsning.

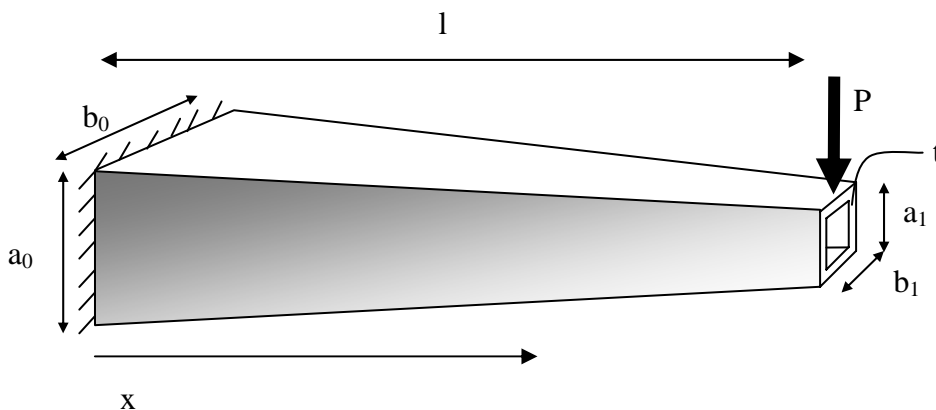
## 5.2 Aluminium

For å kunne sammenligne de nye mastløsningene med aluminiumsalternativet som benyttes i dag må denne løsningen beregnes. Det er utført analytisk og numerisk beregning av stivhet og vurdering av styrke samt numerisk beregning av egenfrekvenser og svingeformer.

### 5.2.1 Statisk analyse

#### 5.2.1.1 Analytisk

For å få en ide om aluminiumsmastens stivhet og kontrollere de numeriske kjøringene er det foretatt en analytisk beregning av stivheten. Masten modelleres som en bjelke der tverrsnittsarealet varierer i lengderetningen. Røret som står på toppen av masten er ikke med i beregningene da dette ikke har noen funksjon her. I figur 10 er modellen av masten skissert. Nedbøyningen  $\delta$  på enden av masten, når enhetslasten  $P$  virker, finnes fra uttrykket som følger. Nedbøyningen skyldes bøyebidrag og skjærbidrag men bøyebidraget er viktigst. I skjærbidragsleddet inngår skjærkoeffisienten  $\kappa \approx A/A_{steg}$ , som er en konstant som varierer med tverrsnittsgeometrien. For denne mastgeometrien vil  $1.7 < \kappa < 2.2$ . Programmet MATLAB er benyttet til beregningen av integralet.



Figur 10: Forenklet modell. Sidekantene varierer lineært langs lengdeaksen  $x$ . Masten er innspent ved  $x=0$  og kan således betraktes som en utkraget bjelke. Ved  $x=l$  virker lasten  $P$ .

Nedbøyningen ved  $x=l$  (høyde av mast uten topprør) finnes fra følgende uttrykk:

$$\delta = \int_0^l \frac{M(x)_1 M(x)_0}{EI(x)} dx + \int_0^l \frac{V(x)_1 V(x)_0}{GA(x)/\kappa} dx = \int_0^l \frac{(l-x)(Pl - Px)}{EI(x)} dx + \int_0^l \frac{P}{GA(x)/\kappa} dx$$

der

$$I(x) = \frac{(b_0 + (b_1 - b_0)\frac{x}{l})(a_0 + (a_1 - a_0)\frac{x}{l})^3 - ((b_0 + (b_1 - b_0)\frac{x}{l}) - 2t)((a_0 + (a_1 - a_0)\frac{x}{l}) - 2t)^3}{12}$$

og

$$A(x) = (b_0 + (b_1 - b_0)\frac{x}{l})(a_0 + (a_1 - a_0)\frac{x}{l}) - ((b_0 + (b_1 - b_0)\frac{x}{l}) - 2t)((a_0 + (a_1 - a_0)\frac{x}{l}) - 2t)$$

og

$M(x)$  er momentfordeling,  $V(x)$  er skjærkraftfordeling

og

Enhetslast:  $P = 1$ , Lengde:  $l = 4150 \text{ mm}$ , Stivhet:  $E = 70000 \text{ MPa}$ , Skjærstivhet:  $G = 26000 \text{ MPa}$ , Skjærkoeffisient:  $1.7 < \kappa < 2.2$ ,  $a_0 = 1075 \text{ mm}$ ,  $b_0 = 800 \text{ mm}$ ,  $a_1 = 320 \text{ mm}$ ,  $b_1 = 400 \text{ mm}$ ,  $t = 7 \text{ mm}$

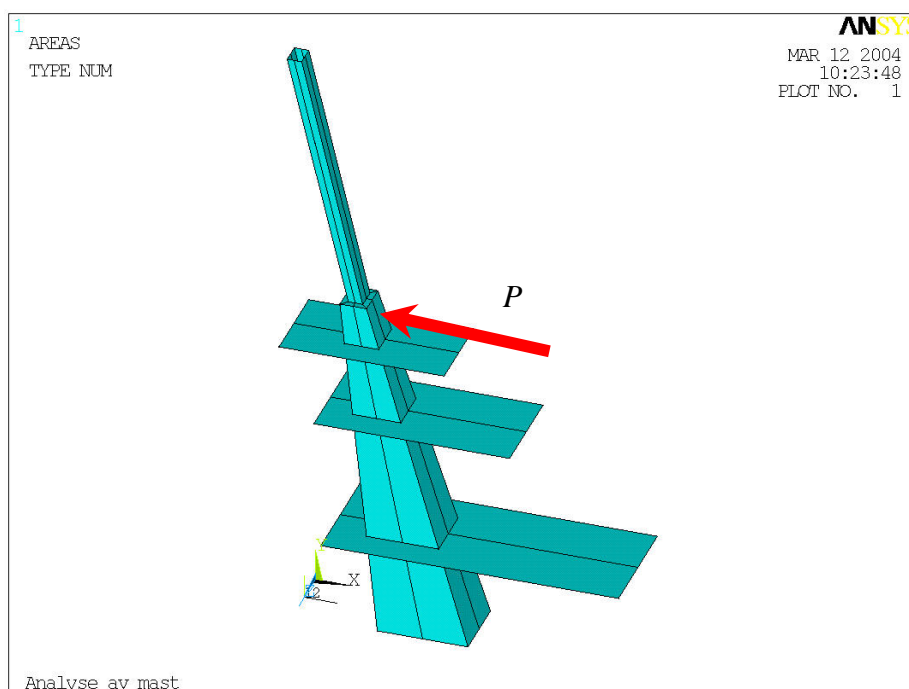
MATLAB beregninger gir:

$$\delta = 1.74E-4 \text{ mm (Bøyebidraget alene gir } \delta = 1.56E-4 \text{ mm)}$$

Dette tallet gir selvsagt ingen mening i seg selv men det forteller hvor mye masten bøyer seg for en gitt enhetslast, med andre ord hvor stiv den er. Den geometrien som er analysert numerisk er relativt lik den modellen som benyttes til de analytiske beregningene men, som man ser av figur 11, er den lett skrånende bakover og avstivet innvendig i motsetning til den analytiske modellen som var konisk og uten innvendig avstivning.

### 5.2.1.2 Numerisk

Den numeriske modellen med påsatt belastning er vist i figur 11. Modellen er modellert i ANSYS ved hjelp av 3912 skallelementer av typen SHELL181. På toppen av mastens skallkonstruksjon rett over tredje plattform er enhetslasten  $P$  satt på modellen.



Figur 11: Mastmodellen holdes fast mot samtlige forskyvninger og rotasjoner i bunnen. Enhetslasten  $P$  virker rett over tredje plattform. Lasten ble, grunnet mastens helning, også satt på med motsatt fortegn.



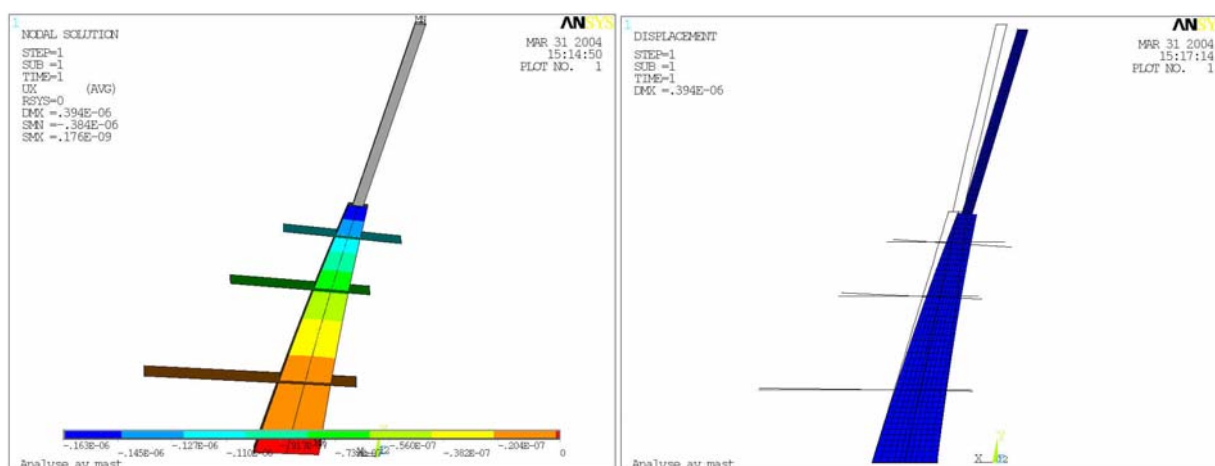
Denne enhetslasten har ingen forankring i virkeligheten, den er kun et redskap for å kunne vurdere mastens stivhet. Modellen holdes fast mot samtlige forskyvninger og rotasjoner ved innfestningen (topp casing, se figur 3)

Det viste seg at uansett hvilken retning lasten virket så gav beregningene samme svar:

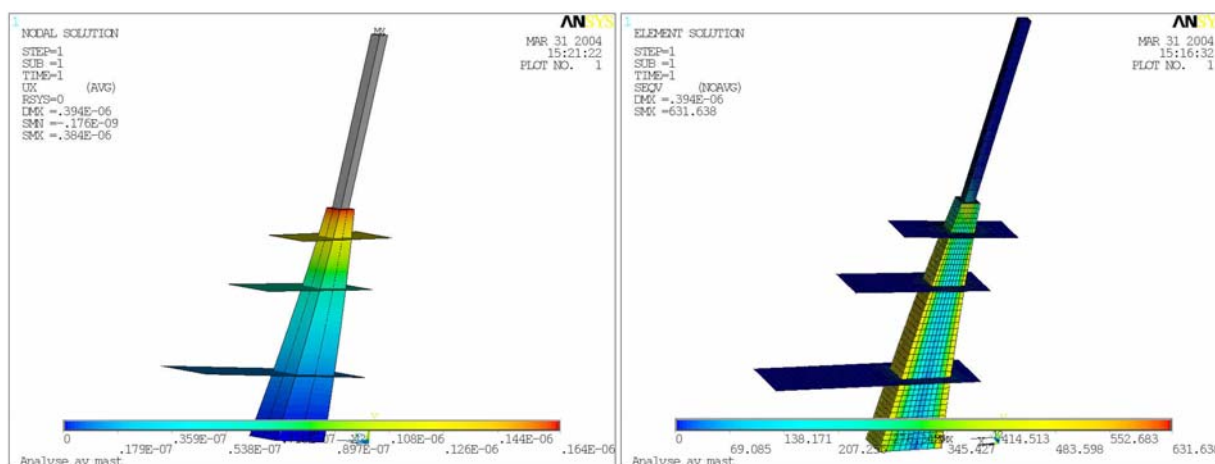
$$\delta = 1.64E-7 \text{ m} = 1.64E-4 \text{ mm}$$

Dette er ca 6 % under det de analytiske beregningene gir. Overensstemmelsen er med andre ord meget god.

I figur 12 vises forskyvningsplott fra ANSYS. Benevningene i ANSYS er  $N$  og  $m$ . Følgelig fremstilles forskyvningene med tall som er 1/1000 del av dem man ser i teksten.



Figur 12: Forskyvningsplott fra ANSYS.  $\delta = 0.163E-6 \text{ m} = 1.63E-7 \text{ m} = 1.63E-4 \text{ mm}$



Figur 13: Venstre: Forskyvningsplott fra ANSYS. Kraft påsatt med motsatt fortegn.  $\delta = 0.164E-6 \text{ m} = 1.64E-7 \text{ m} = 1.64E-4 \text{ mm}$ . Høyre: von Mises spenninger (maksimalt  $632 \text{ N/m}^2 = 6.32E-4 \text{ MPa}$ ) er i utgangspunktet meningsløse her men de indikerer hvor mye krefter som taes opp av masten. Dette kan sammenlignes med de alternative løsningene.

Von Mises spenningene i figur 13 har ingen fysisk betydning men det forteller noe om hvor mye last materialet tar opp. Det viser seg at dette spenningsnivået ligger i samme størrelsesområde som det man finner i en 7 mm 0/90 enkelt skall karbonfibernast. Dette vises i figur 22. Aluminium har

en styrke på rundt 250 MPa. Dette betyr at man får følgende forhåndstall  $\Omega_a$  mellom maksimal spenningsverdi og styrke:

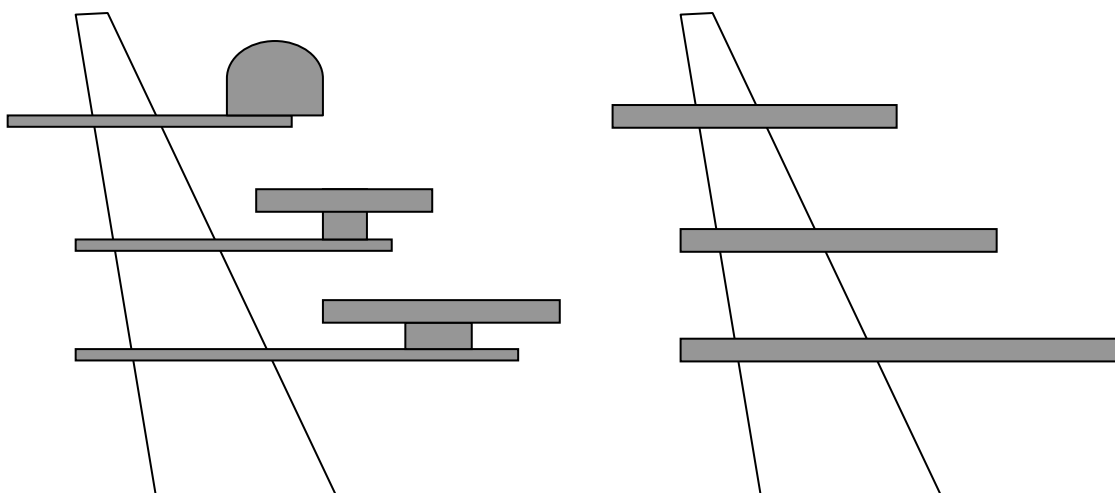
$$\Omega_a = \frac{\sigma_{vM}}{\sigma_u} = \frac{632 \cdot 10^{-6}}{250} = 2.528 \cdot 10^{-6}$$

Dette forhåndstallet forteller at det maksimale von Mises spenningsnivået er 2.528E-6 ganger bruddspenningen. Da enhetslasten P ikke har noen fysisk betydning er selvsagt også dette tallet meningsløst i seg selv. Forhåndstallet kan imidlertid sammenlignes med et tilsvarende tall for de alternative konstruksjonene.

## 5.2.2 Modalanalyse

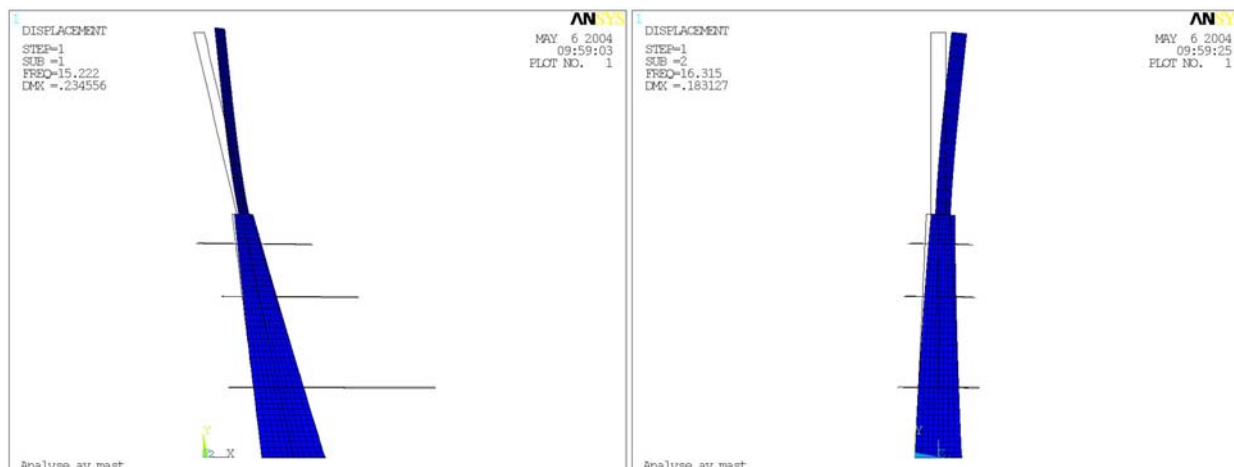
Modalanalysen er foretatt i ANSYS med den samme elementmodellen som for de statiske analysene. I motsetning til i vanlige statiske analyser hvor det bare er systemstivheten og lastene som bidrar i løsningen så er det systemets stivhet og masse som bidrar i modalanalysen. Modalanalysens formål er å finne systemets egenfrekvenser, dvs. frekvenser som gjør at konstruksjonen akkumulerer energi over tid og dermed kollapser. Teorien er forklart i kapittel 4 og [13].

Massene fra utstyret er forenklet i den forstand at massen er ivaretatt men den er fordelt jevnt utover plattformene. Dette er illustrert i figur 14. Dette er ikke 100 % riktig men det ansees som tilstrekkelig i disse analysene. Samme forenkling gjøres forøvrig med komposittløsningene.

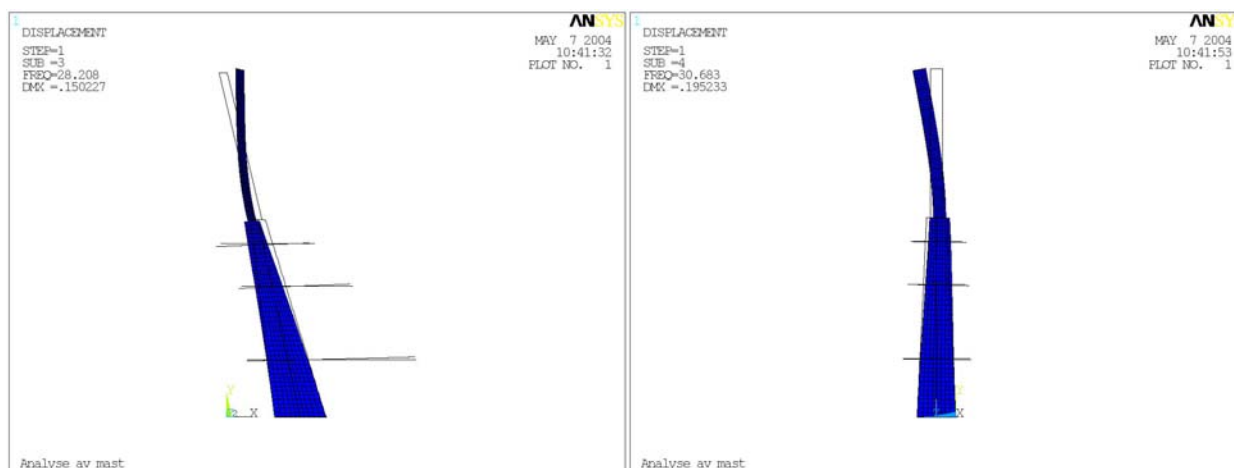


*Figur 14: Venstre: Massene er illustrert med grå farge. Den totale masse er bygget opp av vekten til plattformen og vekten av utstyret. Høyre: Den totale massen er fordelt jevnt utover plattformene. n*

Egenfrekvensene og svingeformene er gjengitt nedenunder. Ufysiske egensvingninger av plattformene er utelatt. Disse egensvingningene er grunnet forenklet modellering og gal massefordeling ikke riktige. I tillegg er de uinteressante da denne studien dreier seg om mastens oppførsel.



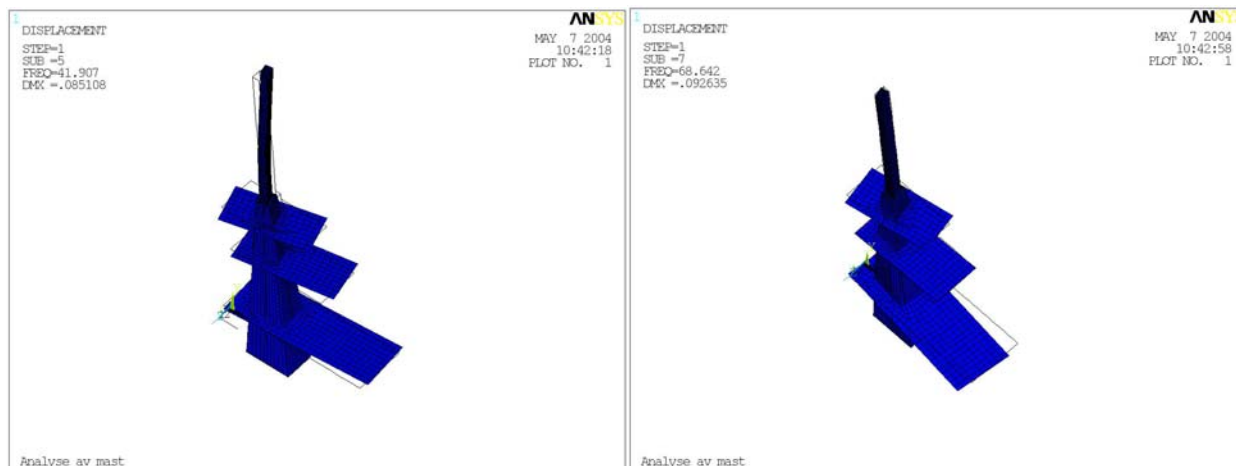
Figur 15: Svingeform 1 (15.2 Hz) og 2 (16.3 Hz). Dette er enkleste svingemodus om de to hovedaksene (lengde og tverretning av skipet).



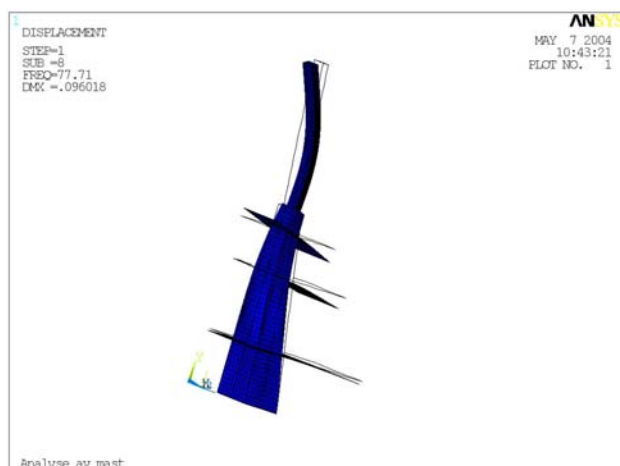
Figur 16: Svingeform 3 (28.2 Hz) og 4 (30.7 Hz). Dette er de to neste svingemodusene om de to hovedaksene (lengde og tverretning av skipet).

Analysen viser at den laveste egenfrekvensen er rundt 15 Hz. Dette betyr at det ikke er noen fare for resonans i masten for frekvenser lavere enn dette. Det antas at båtens bevegelser i sjøen samt vibrasjoner fra motor ligger lavere enn 15 Hz slik at dette er en forsvarlig nedre egenfrekvens. Denne egenfrekvensen gir svingninger av masten i skipets lengderetning, mens neste egenfrekvens gir svingninger i skipets tverretning. De neste svingeformene er vridninger og høyere ordens bøyeformer.

De 7 første egenfrekvensene er 15.2, 16.3, 28.2, 30.7, 41.9, 68.6 og 77.7 Hz. Dagens mast som er konstruert i aluminium kan med andre ord ikke gå i egensvingning (resonans) hvis påførte periodiske laster fra sjøgange, maskiner etc. ikke har en frekvens på over 15 Hz.



Figur 17: Svingeformene 5 (41.9 Hz) og 6 (68.6 Hz) er to forskjellige vridningsmoder.



Figur 18: Svingeform 7 (77.7 Hz) er en komplisert kombinasjon av bøyning og vridning

## 5.3 Glassfiberalternativet

### 5.3.1 Statisk analyse

Som for aluminiumsmasten er det utført både analytiske og numeriske beregninger av masten konstruert i enkeltskall av glassfiberarmert herdeplast eller sandwich med hud i glassfiberarmert herdeplast og PVC kjernemateriale.

#### 5.3.1.1 Analytiske beregninger

Høy bøyestivhet for platefeltet er ikke det samme som høy bøyestivhet for masten. En sandwichplate har høy bøyestivhet, men ikke noe høyere trykk- eller strekkstivhet enn tilsvarende massivt laminat (med samme glassinnhold). Hvis man ønsker å konstruere masten i sandwich kan den såkalte "Rules of mixture" [1] benyttes for å finne den gjennomsnittlige strekk-/aksialstivheten til sandwichet (middelstivhet).

Denne middelstivheten blir da

$$E_s = \frac{2t_h E_h}{2t_h + t_k} + \frac{t_k E_k}{2t_h + t_k} \approx \frac{2t_h E_h}{2t_h + t_k}$$

der indeksene betyr:  $s$  (sandwich),  $h$  (hud)  $k$  (kjerne),  $t_h$  (hudtykkelse),  $t_k$  (kjernetykkelse)

Ønsker man å konstruere i glassfiber enkeltskall trenger man selvsagt ikke benytte ”Rules of mixture” uttrykket som står over. Sandwichstivheten  $E_s$  som inngår i uttrykket for  $\delta$  som kommer under erstattes da med stivheten for 0/90 glassfiberlaminat;  $E = 27000$  MPa.

Nedbøyningen ved enden av masten finnes ved følgende uttrykk (se figur 8):

$$\delta = \int_0^l \frac{M(x)_1 M(x)_0}{E_s I(x)} dx + \int_0^l \frac{V(x)_1 V(x)_0}{GA(x)/\kappa} dx = \int_0^l \frac{(l-x)(Pl - Px)}{E_s I(x)} dx + \int_0^l \frac{P}{GA(x)/\kappa} dx$$

der

$$I(x) = \frac{(b_0 + (b_1 - b_0)\frac{x}{l})(a_0 + (a_1 - a_0)\frac{x}{l})^3 - ((b_0 + (b_1 - b_0)\frac{x}{l}) - 2t)((a_0 + (a_1 - a_0)\frac{x}{l}) - 2t)^3}{12}$$

og

$$A(x) = (b_0 + (b_1 - b_0)\frac{x}{l})(a_0 + (a_1 - a_0)\frac{x}{l}) - ((b_0 + (b_1 - b_0)\frac{x}{l}) - 2t)((a_0 + (a_1 - a_0)\frac{x}{l}) - 2t)$$

og

$M(x)$  er momentfordeling,  $V(x)$  er skjærkraftfordeling

og

Enhetslast:  $P = 1$ , Lengde:  $l = 4150$  mm, Stivhet (enten sandwich eller laminat):  $E$  (se tabell 1), Skjærstivhet: (se tabell 1), Skjærkoeffisient:  $1.7 < \kappa < 2.2$ ,  $a_0 = 1075$  mm,  $b_0 = 800$  mm,  $a_1 = 320$  mm,  $b_1 = 400$  mm,  $t = 7$  mm

Med  $E_s$  og  $t_s$  for forskjellige kombinasjoner av hudtykkelse og kjernetykkelse finner man (se tabell 1) at kjernetykkelsen ikke har noen nevneverdig innvirkning på den globale bøyestivheten. Dette var noe man ut i fra de forenklede studiene (figur 8 og figur 9) antok, men som man nå har fått dokumentert.

Til sammenligning i tabell 1 er resultatene for aluminium med stivheten til  $E_a = 70000$  MPa og tykkelse  $t_a = 7$  mm tatt med.

Tabell 1: Forskjellige hud/kjernerkombinasjoner er vurdert med hensyn på maststivhet. Alternativ 6 har samme vekt som 7 mm aluminium mens alternativ 7 har samme aksialstivhet som aluminium

Alternativ	Hudtykkelse [mm]	Kjernetykkelse [mm]	$E_s$ [MPa]	$G_s$ [MPa]	$\delta/\delta_{\text{alu}}$	Vekt [kg/m <sup>2</sup> ]
1	2x1.5	60	1286	514	7.5	11.1
2	2x2.0	60	1688	739	4.6	13.2
3	2x2.0	100	1038	452	6.9	16.4
4	2x3.0	40	3521	1531	3.5	15.8
5	2x3.0	60	2455	1067	3.8	17.4
6	9.0	0	27000	11740	2.0	18.9
7	18.0	0	27000	11740	1.0	37.8
Aluminium	7.0	0	70000	26000	1.0	18.9

Resultatene er logiske da sandwichhuden i mastkonstruksjonen kun jobber i ren strekk/trykk, med andre ord, det er aksialstivheten til huden  $EA$  som er styrende. Da 18 mm enkeltskall og sandwich med 9 mm hud inneholder samme mengde glassfiberarmert herdeplast blir den globale bøyestivheten lik for de to alternativene.

Nødvendig hudtykkelse for å konstruere signalmasten i sandwich eller enkeltskall med samme stivhet som aluminiumsmasten blir dermed

$$2t_h E_h = t_a E_a \Rightarrow t_h = \frac{t_a E_a}{2E_h} = \frac{7 \times 70000}{2 \times 27000} = 9 \text{ mm}$$

Dette tilsvarer 18mm med enkeltskall glassfiberlaminat.

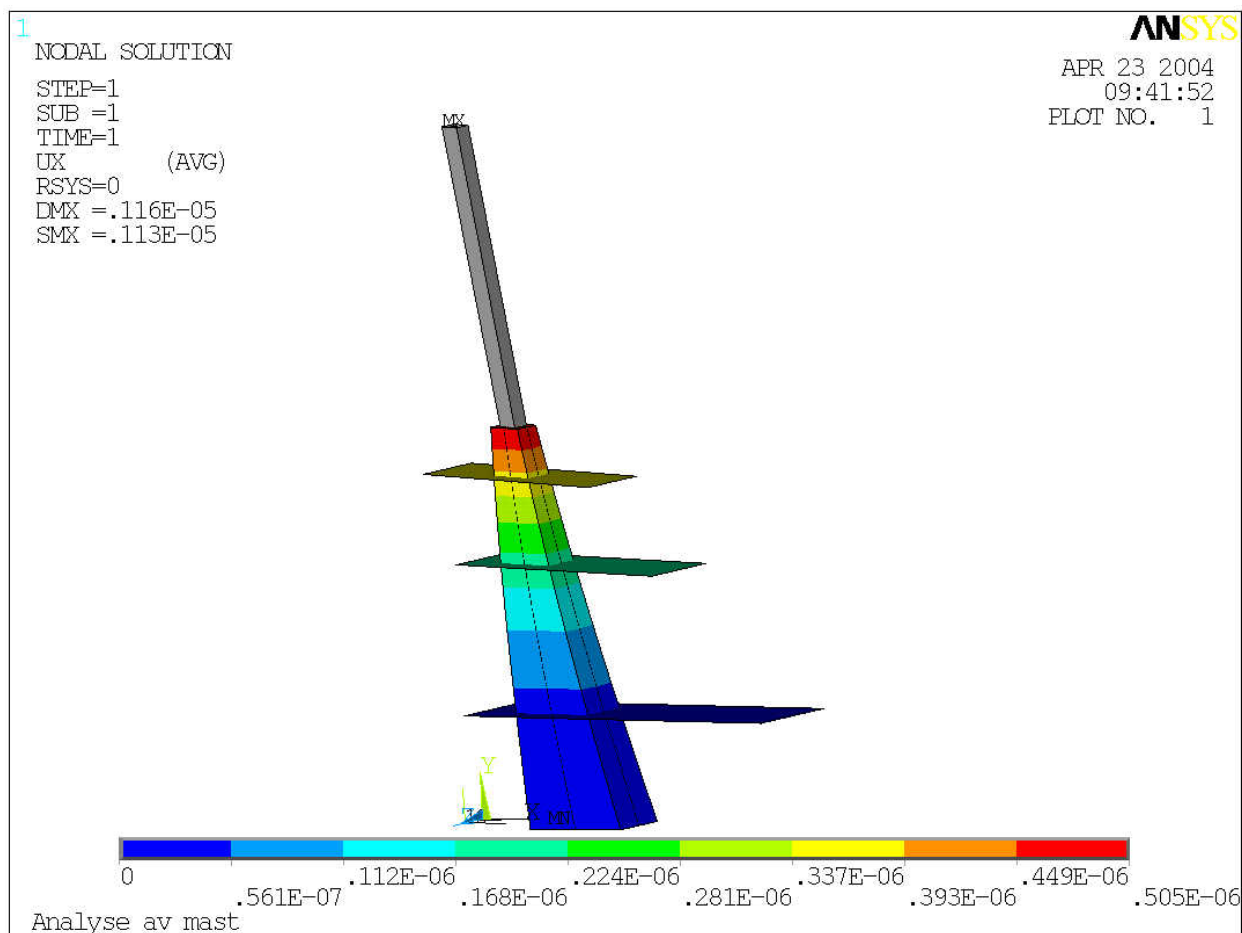
### 5.3.1.2 Statisk numerisk analyse

Den numeriske modellen med påsatt belastning er vist i figur 8. Modellen er modellert i ANSYS ved hjelp av 3912 skallelementer av typen SHELL181. På toppen av mastens skallkonstruksjon rett over tredje plattform er lasten  $P$  satt på modellen (figur 11). Modellen holdes fast mot samtlige forskyvninger og rotasjoner ved innfestningen.

Beregningene bekrefter det som ble beregnet analytisk. Med 3 mm hud og 60 mm kerne ble det beregnet at forskyvningen av toppunktet var 0.00051 mm. Dette er vist i figur 19. De numeriske beregningene av aluminiumsmasten gav, for lasten  $P=1$ , en forskyvning på 0.000164 mm. Dette betyr at forhåndstallet for de numeriske simuleringene blir.

Numerisk:  $\delta/\delta_{\text{alu}} = 3.1$

De analytiske beregningene, se tabell 1, gav for samme laminat et forhåndstall på 3.8. Forskjellen skyldes at kjernen ikke gir noe bidrag i de analytiske beregningene, samt at materialegenskapene i den numeriske modellen ikke er isotrope slik de er i den analytiske modellen. Begge disse faktorene er medvirkende til at forhåndstallet noe lavere her. Da overensstemmelsen mellom analytiske og numeriske beregninger er så gode har det ikke noen hensikt å foreta en full parameterstudie vha numerisk analyse.



Figur 19: Sandwichmast med 3 mm 0/90 glassfiberhud og 60 mm H80 kjerne. Forskyvingen av masten er 0.0005 mm dvs. at masten har en stivhet på ca 30 % av aluminiumsmasten

Som et resultat av analysene ansees glassfiber som et uegnet konstruksjonsmateriale for denne typen signalmaster. For å oppnå tilfredsstillende stivhet må man enten opp i så kraftige laminater at masten blir for tung eller så må mastens "fotavtrykk" økes dramatisk slik at den får et stivere tverrsnitt. Det siste ansees som urealistisk da dette ikke vil være mulig grunnet begrenset plass ved casingen.

Bygges masten av 18 mm 0/90 glassfiberlaminater vil masten være like stiv som dagens aluminiumsmast men vekten komme opp i 407 kg mot dagens løsning som er konstruert i 7 mm aluminium som veier 204 kg. Glassfibermasten vil med andre ord bli dobbelt så tung. Den høye vekten til glassfiberalternativet vil også være med på å senke mastens egenfrekvens i forhold til aluminiumsalternativet. Dette vil også kunne medføre resonansproblemer. Bygges masten i 9 mm 0/90 glassfiberlaminat vil den veie like mye som aluminiumsmasten, dvs. rundt 200 kg, men stivheten vil bare være halvparten. Dette vil også innføre potensielle problemer med resonans i tillegg til at det er tvilsomt om masten er i stand til å fungere brukmessig, dvs. bære de lastene den skal. Begge disse alternativene ansees derfor som ikke gjennomførbare. Av denne grunn blir det heller ikke utført noen modalanalyse av glassfiberalternativet.

## 5.4 Karbonalternativet

Et annet alternativ er å benytte karbonfiber i stedet for glassfiber. Erfaringene fra kapittelet over sier at man kan konstruere masten i på to måter:

- 1 Enkeltskall: Massiv karbonfiber med avstivninger
- 2 Sandwich: Karbonfiberhud med kjerne uten avstivninger



*Figur 20: Man kan konstruere på to måter. Enten med enkeltskall og avstivning eller med sandwich. Vektmessig er det små forskjeller mellom de to alternativene.*

De to alternativene er illustrert i figur 20. Enkeltskallsløsningen bruker noe mer laminat grunnet stiverne mens sandwichløsningen benytter PVC-kjerne. Vektmessig er disse alternativene omtrent likeverdige.

Studerer man stivhetsmodulen til 0/90 karbonfiberlaminat i planet så ser man at denne er relativt lik de egenskapene aluminium besitter [1, 5]. Følgelig bør det være mulig å oppnå tilfredsstillende stivhet ved å benytte samme tykkelse karbonfiber som aluminium, dvs. 7 mm.

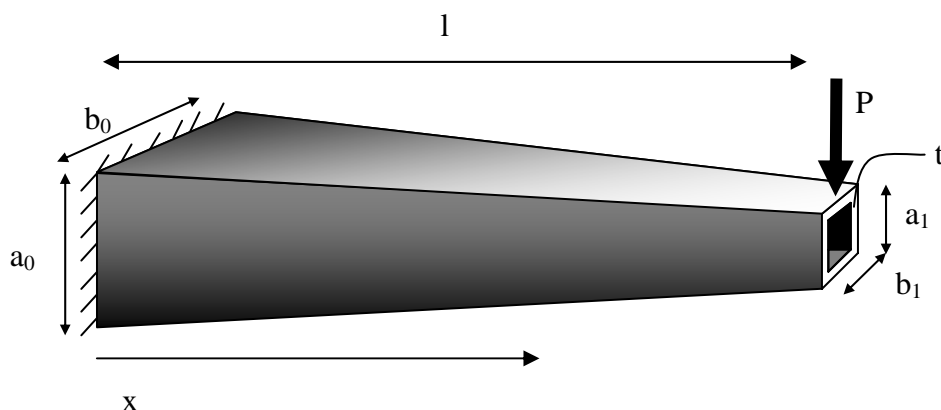
7 mm massivt karbon tilsvarer et sandwich med 3.5 mm hud. Da svingeformene i nevneverdig grad ikke lar seg påvirke av om man velger å konstruere i enkeltskall med avstivning eller i sandwich blir det kun foretatt analyser av enkeltskall med avstivning da det muliggjør gjenbruk av elementmodellen for aluminiumsmasten.

### 5.4.1 Statisk analyse

#### 5.4.1.1 Analytisk

I figur 21 er modellen av masten skissert. Nedbøyningen  $\delta$  på enden av masten, når enhetslasten  $P$  virker, finnes fra uttrykket som følger. Nedbøyningen skyldes bøyebidrag og skjærbidrag men bøyebidraget er viktigst. I skjærbidragsledet inngår skjærkoeffisienten  $\kappa \approx A/A_{steg}$ , som er en konstant som varierer med tverrsnittsgeometrien. For denne mastgeometrien vil  $1.7 < \kappa < 2.2$ . Programmet MATLAB er benyttet til beregningen av integralet.





Figur 21: Forenklet modell av karbonfibermasten. Sidekantene varierer lineært langs lengdeaksen  $x$ . Masten er innspent ved  $x=0$  og kan således betraktes som en utkraget bjelke. Ved  $x=l$  virker lasten  $P$ .

Følgende uttrykk benyttes

$$\delta = \int_0^l \frac{M(x)_1 M(x)_0}{EI(x)} dx + \int_0^l \frac{V(x)_1 V(x)_0}{GA(x)/\kappa} dx = \int_0^l \frac{(l-x)(Pl-Px)}{EI(x)} dx + \int_0^l \frac{P}{GA(x)/\kappa} dx$$

der

$$I(x) = \frac{(b_0 + (b_1 - b_0)\frac{x}{l})(a_0 + (a_1 - a_0)\frac{x}{l})^3 - ((b_0 + (b_1 - b_0)\frac{x}{l}) - 2t)((a_0 + (a_1 - a_0)\frac{x}{l}) - 2t)^3}{12}$$

og

$$A(x) = (b_0 + (b_1 - b_0)\frac{x}{l})(a_0 + (a_1 - a_0)\frac{x}{l}) - ((b_0 + (b_1 - b_0)\frac{x}{l}) - 2t)((a_0 + (a_1 - a_0)\frac{x}{l}) - 2t)$$

og

$M(x)$  er momentfordeling,  $V(x)$  er skjærkraftfordeling

og

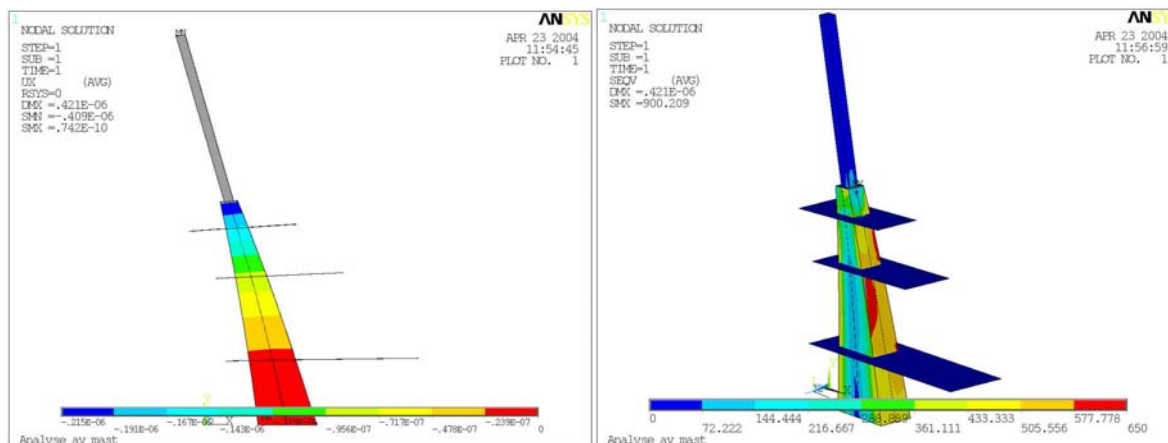
Enhetslast:  $P = 1$ ,  $l = 4150$  mm,  $E = 64000$  MPa,  $G = 4900$  MPa,  $1.7 < \kappa < 2.2$ ,  
 $a_0 = 1075$  mm,  $b_0 = 800$  mm,  $a_1 = 320$  mm,  $b_1 = 400$  mm,  $t = 7$  mm

MATLAB beregninger gir:

$$\delta = 2.62E-4 \text{ mm}$$

### 5.4.1.2 Numerisk

Den numeriske modellen med påsatt enhetsbelastning er vist i figur 11. Modellen er modellert i ANSYS ved hjelp av 3912 skallelementer av typen SHELL181. På toppen av mastens skallkonstruksjon rett over tredje plattform er enhetslasten  $P$  satt på modellen. Modellen holdes fast mot samtlige forskyvninger og rotasjoner ved innfestningen.



Figur 22: Venstre: Forskyvningsplott fra ANSYS. Kraft påsatt med motsatt fortegn.

$\delta = 0.215E-6 \text{ m} = 2.15E-7 \text{ m} = 2.15E-4 \text{ mm}$ . Høyre: von Mises spenninger ( $650 \text{ N/m}^2 = 6.5E-4 \text{ MPa}$ )

De numeriske ANSYS simuleringene gir:

$$\delta = 2.15E-7 \text{ m} = 2.15E-4 \text{ mm}$$

Dette er ca 18 % under det de analytiske beregningene gir. Tatt i betraktning at karbonfiberlaminatene ikke har isotrope materialegenskaper må man si at overensstemmelsen er brukbar. Masten er ca 20 % mindre stiv enn aluminiumsmasten men dette ansees som tilstrekkelig nær for en slik studie. Legges noe ensrettet armering inn vil dessuten stivheten øke uten at vekten øker nevneverdig. Dette vil selvsagt påvirke egenfrekvensene men i positiv retning da frekvensen er gitt av  $f = \omega/2\pi$  og  $\omega = \sqrt{K/M}$  der  $K$  er stivhet og  $M$  er masse. Er frekvensen  $f$  tilfredsstillende, dvs. høy nok for dette alternativet vil den også tilfredsstillende kravet hvis masten forsterkes noe med ensrettet karbonfiber.

Von Mises spenningene i figur 22 har ingen fysisk betydning men det forteller noe om hvor mye last materialet tar opp. Det viser seg at dette spenningsnivået ligger i samme størrelsesområde som det man finner i en 7 mm aluminiumsmast. Dette vises i figur 13. Et 0/90 karbonfiberlaminatet har en kompresjonsstyrke i planet på drøye 480 MPa og en strekkstyrke på 935 MPa [1, 5]. Tar man utgangspunktet i kompresjonsstyrken som bare er halvparten av den man har i strekk finner man følgende forhåndstall  $\Omega_k$ :

$$\Omega_k = \frac{\sigma_{vM}}{\sigma_u} = \frac{650 \cdot 10^{-6}}{480} = 1.354 \cdot 10^{-6}$$

Forhåndstallet har ingen reell tilknytning til virkelig belastning i forhold til bruddspenning, men taes med for å få et uttrykk for hvor høyt de ulike materialalternativene er belastet i forhold til hverandre. Da enhetslasten  $P$  som sagt ikke har noen fysisk betydning er selvsagt også dette tallet

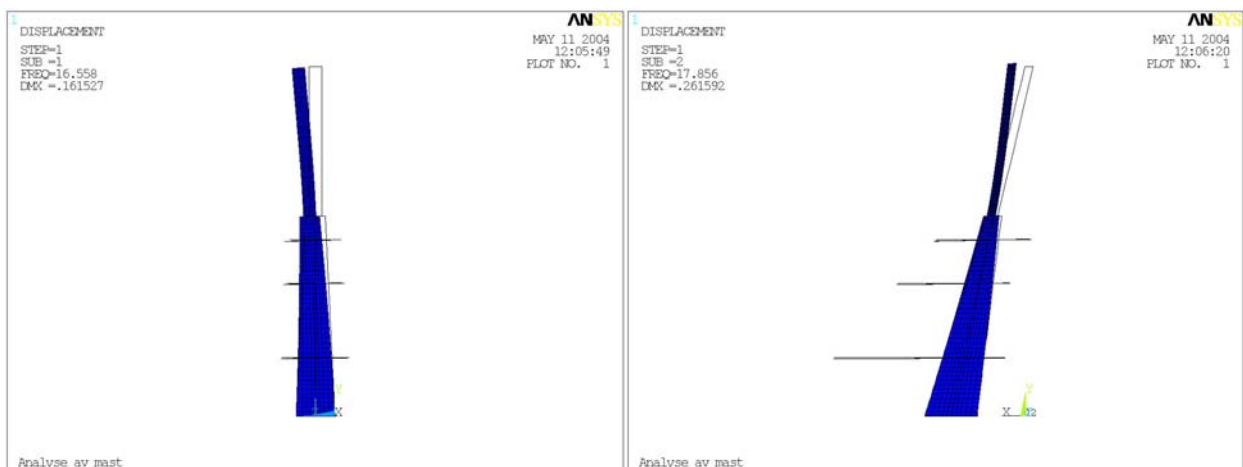
meningsløst i seg selv. Det kan imidlertid sammenlignes med et tilsvarende tall for aluminiums konstruksjoner. Tilsvarende tall for aluminiumslasten er  $2.528E-6$  noe som betyr at denne masten er langt ugunstigere belastet i forhold til sin styrke enn det karbonmasten er. Man kan derfor anta at karbonmasten har en høyere soliditet.

## 5.4.2 Modalanalyse

Modalanalysen er foretatt i ANSYS. I motsetning til i vanlige statiske analyser hvor det bare er systemstivheten og lastene som bidrar i løsningen så er det systemets stivhet og masse som bidrar i modalanalysen. Modalanalysens formål er å finne systemets egenfrekvenser, dvs. frekvenser som gjør at konstruksjonen akkumulerer energi over tid og dermed kollapser. Teorien er forklart i kapittel 4 og [13].

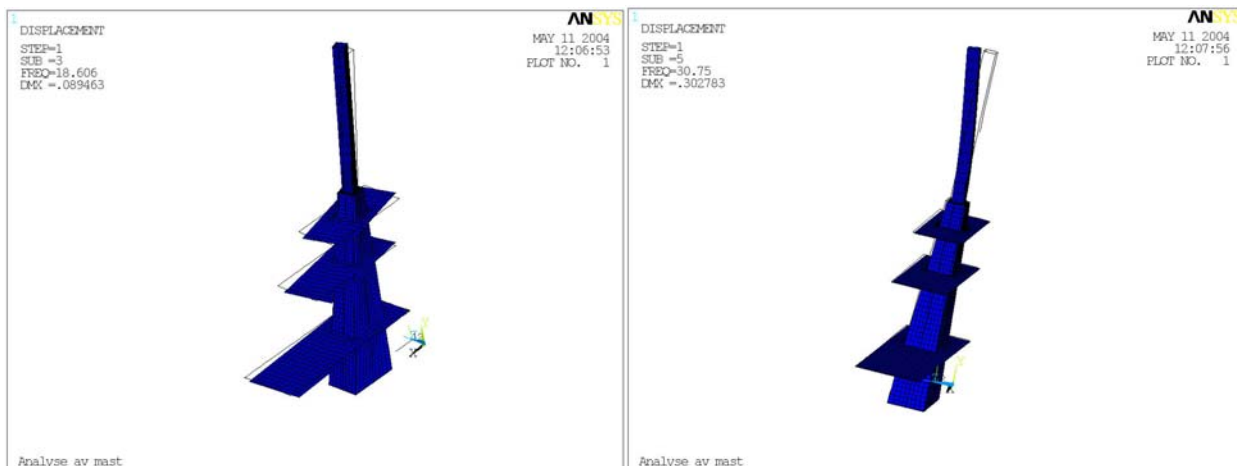
Massene fra utstyret er forenklet i den forstand at massen er ivaretatt men den er fordelt jevnt utover plattformene. Dette er illustrert i figur 14. Dette er ikke 100 % riktig men det ansees som tilstrekkelig i disse analysene. Samme forenkling gjøres for øvrig med de alternative løsningene.

Egenfrekvensene og svingeformene er gjengitt nedenunder i figurene 23, 24, 25 og 26. Imidlertid er de svingeformene som ikke er fysiske utelatt. Dette er egensvingninger av plattformene. Disse er grunnet forenklet modellering og gal massefordeling. I tillegg er de uinteressante da denne studien dreier seg om mastens oppførsel.

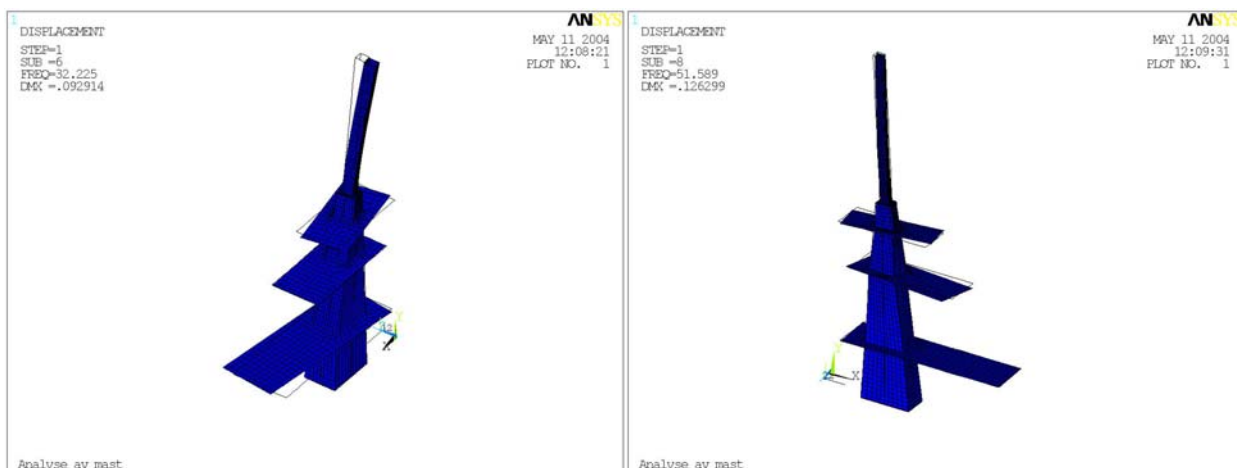


Figur 23: Svingeform 1 (16.6 Hz) og 2 (17.9 Hz). Dette er enkleste svingemodus om de to hovedaksene (tverr og lengderetning av skipet).

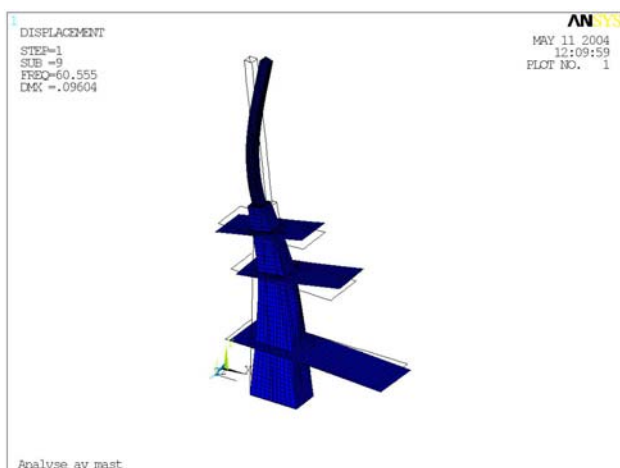
Svingeformene som hører til de forskjellige egenfrekvensene er ikke like de svingeformene som aluminiumsmasten har. Det skyldes nok en kombinasjon av at karbonfibermasten ikke har isotrope materialegenskaper og at forholdet mellom mastens masse og massen fra plattformer og utstyr er annerledes enn det forholdet man finner hos aluminiumsmasten.



Figur 24: Svingeform 3 (18.6 Hz) er en vridningsmode mens svingeform 4 (30.8 Hz) er en høyere ordens utgave av svingeform 2.



Figur 25: Svingeform 5 (32.2 Hz) og svingeform 6 (51.6 Hz) er to forskjellige vridningsmoder.



Figur 26: Svingeform 7 (60.6 Hz) er en høyere ordens utgave av svingeform 2.

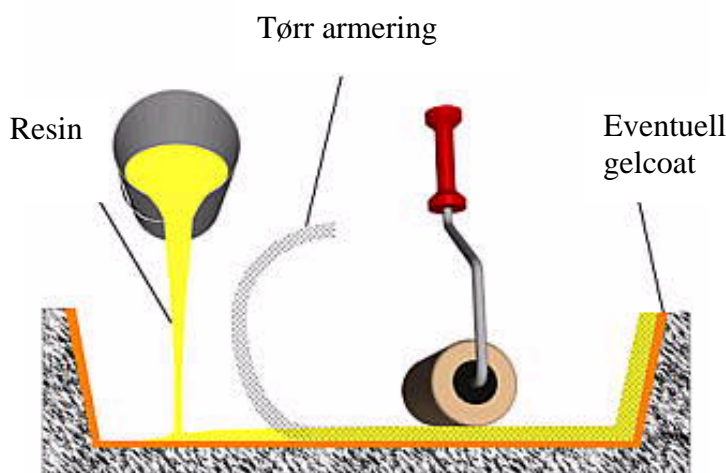
Analysen viser at den laveste egenfrekvensen er rundt 16 Hz. Dette betyr at det ikke er noen fare for resonans i masten for frekvenser lavere enn dette. Det antas at båtenes bevegelser i sjøen samt vibrasjoner fra motor ligger lavere enn ca 16 Hz slik at dette er en forsvarlig nedre egenfrekvens. Denne egenfrekvensen gir svingninger av masten i skipets lengderetning. De 7 første egenfrekvensene er 16.6, 17.9, 18.6, 30.8, 32.2, 51.6 og 60.6 Hz.

Dagens mast som er konstruert i aluminium kan ikke gå i egensvingning (resonans) hvis påførte periodiske laster fra sjøgange, maskiner etc. ikke har en frekvens på over 15 Hz. Masten konstruert i 7 mm 0/90 karbonfiberlaminat har sin laveste egenfrekvens i samme område men litt høyere. Det bør bety at denne masten er enda bedre med hensyn til resonansproblemer enn aluminiumsmasten. Forsterkes masten med ensrettet karbonfiber vil laveste egenfrekvens heves ytterligere.

## 6 Produksjonsmetoder

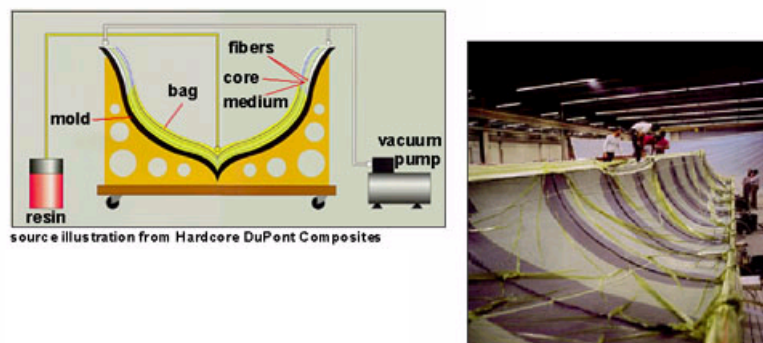
I dag er det hovedsakelig to produksjonsmetoder som er aktuelle for produksjon av master:

- **Håndopplegg:** Dette er den eldste, enkleste og kanskje vanligste metoden som benyttes i dag. Armering (glassfiber eller karbonfiber) legges i formen og resin påføres. Tykkelsen på produktet bestemmes av antall lag med armering som legges på og mengden med resin. Resultatet er en metode som krever minimum med utstyr men som er arbeidskrevende. Store og komplekse strukturer kan produseres relativt enkelt. Metoden er avbildet i figur 27.



Figur 27: Håndopplegg. Gelcoat påføres formen før armeringen rulles på plass med resinet

- Vakuuminjeksjon: Dette er en nyere mer moderne metode enn håndopplegg. Armeringen (glassfiber eller karbonfiber) legges i en såkalt hun-form som representerer produktets sluttgeometri. En vakuumbag legges så over armeringsmattene, det tettes med tettemasse langs alle kanter og ved alle ut- og innløp. Det suges så vakuumbag under folien ved hjelp av en pumpe og resin suges inn. Denne metoden krever noe mer utstyr enn håndopplegg, men sikrer produkter med jevn og ikke minst høy kvalitet. Dette er illustrert i figur 28.



Figur 28: Fibrene (armeringen) legges i formen sammen med en eventuell kjerne, folie trekkes over, vakuumbag settes på og resin suges inn. Metoden er skissert til venstre mens et eksempel er vist til høyre.

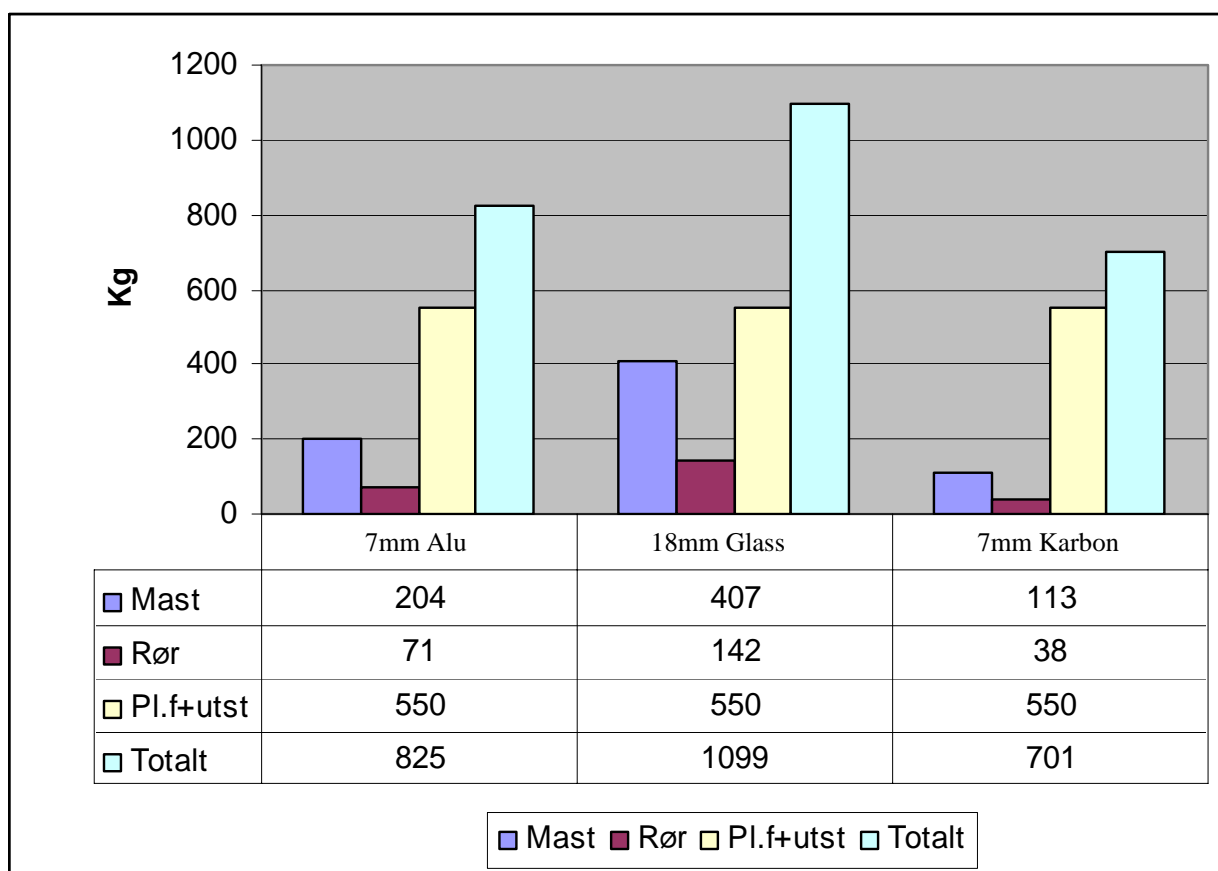
Velges vakuuminjeksjon som produksjonsmetode er det ikke tvil om at komposittmaterialer er materialer det er enkelt å benytte innen serieproduksjon. Dette er en viktig faktor dersom man ønsker å komme frem til et standardisert mastkonsept som passer mange fartøytper. Serieproduksjon vil fremtvinge lavere innkjøpspriser av råvarer som armeringsmatter og resin i tillegg til at produksjonstiden går kraftig ned. Dette sikrer mer konkurransedyktige produkter.

## 7 Vedlikehold

Det er foretatt utallige studier av vedlikeholdskostnader knyttet til konstruksjonsløsninger i komposittmaterialer for marine anvendelser. Resultatene av disse studiene peker entydig i en retning: Komposittmaterialer krever vedlikehold i svært liten grad i forhold til aluminium og ikke minst stål. Det eksisterer for eksempel ikke korrosjonsproblemer av noe slag. I denne rapporten er det ikke foretatt noen vurdering av disse kostnadene.

## 8 Diskusjon

De analytiske og numeriske analysene som er foretatt viser at det ikke er hensiktsmessig å erstatte dagens aluminiumsmaster med et alternativ i glassfiber. Grunnen til det er at en glassfibermast blir alt for fleksibel og tung i forhold til en aluminiumsmast. Hvis man derimot går over til å benytte karbonfiberlaminater lar det seg gjøre å lage et godt alternativ til dagens aluminiumsløsning. Det er vist at en signalmast i 7 mm enkeltskall 0/90 karbonfiberarmert herdeplast oppnår tilfredsstillende stivhet og at den besitter soliditetsegenskaper som overgår aluminiumsmasten. Karbonfiberløsningen har også sin laveste egenfrekvens i omtrent samme område som aluminium, dvs. rundt 15-16 Hz. De ortogonale materialegenskapene og den lave tettheten til karbonlaminatene gjør imidlertid at svingeformene ikke blir identiske med dem man får for aluminium. Dette har ingen betydning.



Figur 29: Vekten for alternativene i aluminium, glassfiber eller karbonfiber. Separate søyler for vekt av selve masten, røret på toppen og plattformer med nyttelast samt den totale massen. Karbonfiberalternativet veier 125 kg mindre enn alternativet i aluminium.

I figur 29 er en vektvurdering av masten med utstyr vist. De 3 alternativene i henholdsvis aluminium, glassfiber eller karbon har omtrent den samme bøyestivhet  $EI$ . Aluminiumsmasten er konstruert i 7 mm aluminium. For å få samme stivhet med glassfiberlaminater må man opp 18 mm mens det holder med 7 mm karbonlaminat. Vektanalysen viser at det er mye å spare på å fremstille masten og topprøret i karbon mens glassfiberalternativet blir alt for tungt. Mast og rør i aluminium veier 275 kg mens det samme i glassfiberlaminat veier 549 kg. I karbonfiberlaminat veier det kun 151 kg. Man sparer med andre ord 57 % av vekten ved å velge karbonfiber fremfor aluminium. Imidlertid så er det slik at utstyr og plattformer veier det samme uansett materiale. Dette vektbidraget er meget stort, omtrent 550 kg. Legges dette til vekten av masten og røret blir den prosentvise vektbesparelsen for karbonalternativet mindre. Besparelsen er da nede i 15 %. Likefulgt, man sparer drøye 125 kg ved å fremstille masten i karbonfiber i stedet for aluminium. Det er mulig å optimalisere ytterligere men vekten av utstyret gjør at de helt store vektbesparelsene ikke er mulige uten ytterligere endringer.

Det er vanskelig å anslå mulighetene for mulige vektbesparelser ved å konstruere mastens plattformer i karbonfiber i stedet for i aluminium. Vekten av plattformene er omtrent 195 kg. Hvis man regner med at man kan beholde alle tykkelser og dimensjoner fra aluminiumskonstruksjonen uendret når man produserer i karbonfiber så vil vekten av plattformene i karbonfiber bli:

$$\frac{\rho_k}{\rho_a} M_p = \frac{1.5}{2.7} \times 195 = 108 \text{ kg}$$

Utstyret (GPS, radio, radar) vil imidlertid fortsatt veie 355 kg. Dette betyr at en mast fremstilt i 7 mm enkeltskall 0/90 karbonfiber med avstivning, plattformer i karbonfiber og standard utstyr vil veie  $113 + 38 + 108 + 355 = 614$  kg. Dagens aluminiumsløsning vil på sin side veie 825 kg. Besparelsen ved å konstruere i karbonfiberlaminat er dermed maksimalt drøye 200 kg.

Om man bør velge å konstruere med sandwich eller enkeltskall med avstivning er det ikke tatt stilling til i denne undersøkelsen. En sandwichløsning øker den lokale stivheten men den øker ikke den globale stivheten. Konstrueres masten med et enkelt laminatskall må man stive av lokalt, på samme måte som man gjør med aluminium, for å oppnå tilfredsstillende stivhet lokalt. Vekten av de to alternativene blir omtrent lik.

Oppsummert er det helt klart at et alternativ til dagens aluminiumsmast ikke bør konstrueres i glassfiberarmert herdeplast. Det er imidlertid mulig å spare drøye 200 kg ved å konstruere masten i 7 mm 0/90 karbonfiberlaminat. Denne konstruksjonen er likeverdig med hensyn til stivhet og enda bedre med hensyn til styrke. I tillegg har karbonfibermaster en rekke gode egenskaper i forhold til ømfintlig elektronisk utstyr som ofte gjør at dette materialet ofte foretrekkes i militære utgaver av lignende utstyr.

Ser man masten i et større perspektiv er det klart at vektbesparelsen ved å konstruere i karbonfiber kontra aluminium er marginal. Sannsynligvis vil derfor også andre faktorer som kostnader, vedlikehold, interferens med elektronisk utstyr etc. spille en viktig rolle for materialvalget.



## Referanseliste

- [1] Agarwal, BD & Broutman, LJ, "Analysis and performance of fiber composites". Wiley Interscience 1990
- [2] Amateau, MF, "Course notes - Engineering composite materials", The Pennsylvania State University, Department of engineering science and mechanics, 2002
- [3] Andersen, A, "Forelesningsnotater ME 354 Komposittmaterialer", Universitetet i Oslo, Matematisk institutt, Avdeling for mekanikk, 1999
- [4] Abrate, S, "Lecture notes-Composite materials", Southern Illinois University, 2000
- [5] Andersen, A, "Mekanisk testing av injiserte [0/90]glass- og karbonfiberlaminater", SINTEF Rapport STF24 F02053, 2002
- [6] Sheno, RA, "FRP Composite Materials for Ship Constructions"
- [7] Smeby, Kobberstad, "Tekniske regnetabeller", J. W. Cappelens Forlag AS, 1986
- [8] Friberg, Reidar, "Pris- og vektvurdering av overbygg i sandwich til fiskefartøy", SINTEF Rapport, 2004
- [9] ANSYS "Theory Manual", [www.ansys.com](http://www.ansys.com)
- [10] Kverndokk og Eldøy AS, "General Arrangement 44 m snurper/snurrevadfartøy, 1:150", 2003
- [11] Kverndokk og Eldøy AS, "90 ft. Longliner, Unit 40 Signal mast, 1:25", 2000
- [12] Rolls-Royce, "ca.170 ft. snurper, Signalmast akter, 1:25", Ikke datert
- [13] Bergan, Pål G., Larsen, Per Kr., Mollestad, Egil, "Svingning av konstruksjoner", Tapir, 1993
- [14] Cook, Robert D., Malkus, David S., Plesha, Michale E., "Concepts and applications of finite element analysis". John Wiley & Sons, 1989
- [15] [www.diabgroup.com](http://www.diabgroup.com), DIAB information resource, 2003