

**SINTEF Fiskeri og havbruk AS**

Postadresse: 7465 Trondheim  
Besøksadresse:  
SINTEF Sealab  
Brattørkaia 17B

Telefon: 4000 5350  
Telefaks: 932 70 701

E-post: fish@sintef.no  
Internet: www.sintef.no

Foretaksregisteret: NO 980 478 270 MVA

# SINTEF RAPPORT

TITTEL

**Utvikling av elektronisk sporbarhet basert på TraceCoreXML i pelagisk næring**

FORFATTER(E)

Eskil Forås

OPPDRAGSGIVER(E)

Pelagisk Forum (FHL)

RAPPORTNR.	GRADERING	OPPDRAGSGIVERS REF.	
	Åpen	Jan Thorsen	
GRADER. DENNE SIDE	ISBN	PROSJEKTNR.	ANTALL SIDER OG BILAG
Åpen		840184	25/4
ELEKTRONISK ARKIVKODE		PROSJEKTLEDER (NAVN, SIGN.)	VERIFISERT AV (NAVN, SIGN.)
SINTEF RAPPORT Pelagisk TCX v11.doc		Eskil Forås	Carl Fredrik Sørensen
ARKIVKODE	DATO	GODKJENT AV (NAVN, STILLING, SIGN.)	
	2008-04-05	Jostein Storøy, Forskningssjef	

## SAMMENDRAG

Prosjektet ønsket å videreføre tidligere arbeid med sporbarhet i den pelagiske kjeden. Målsetningen i prosjektet var å utvikle og teste elektronisk sporbarhet i en valgt kjede i pelagisk næring. Dette ble forsøkt gjort gjennom en innledende fase med utvikling av prototyp og en driftsfase for å høste erfaringer i forhold til fordeler og ulemper. Protokollen TraceCore XML fra EU-prosjektet Trace ble valgt som retningsgivende løsning for elektronisk utveksling. For standardiser identifikasjon av sporbare enheter ble løsningen fra GS1 benyttet i både primær og sekundærleddet i den pelagiske kjeden. En prototyp for pelagisk TraceCore XML ble utviklet for to ledd i prosjektkjeden. Primærleddet har gjennomført en testfase på 6 mnd. med informasjonsutveksling med en nettsentrisk kjedesporbarhetsapplikasjon. Endringer i pilotkjeden medførte at kjedeomfanget ble redusert og sekundærleddet har kun utført innledende tester.

Prosjektet konkluderer med at GS1 er anvendelig for alle ledd i pilotkjeden. Dette støtter opp under tidligere arbeid, blant annet TraceFish som anbefalte bruk av GS1.

Mangel på implementeringsgrad og drift er sammenfallende med tidligere pilotprosjekter med lignende mål og organisering. For fremtidige prosjekter anbefales det å gjøre vurdering av elektronisk sporbarhet mot gjeldende systemarkitektur i kjedene. Alternative systemløsninger for datainnsamling og informasjonsflyt bør derfor utredes med tanke på egnethet

STIKKORD	NORSK	ENGELSK
GRUPPE 1	Elektronisk Sporbarhet	Electronic traceability
GRUPPE 2	XML	XML
EGENVALGTE	Fiskeri	Fishery
	Pelagisk	Pelagic

## INNHALDSFORTEGNELSE

<b>1</b>	<b>Introduksjon</b> .....	<b>3</b>
<b>2</b>	<b>Bakgrunn</b> .....	<b>3</b>
<b>3</b>	<b>Motivasjon</b> .....	<b>4</b>
<b>4</b>	<b>Målsetning</b> .....	<b>5</b>
<b>5</b>	<b>Organisering</b> .....	<b>6</b>
<b>6</b>	<b>Beskrivelse av pilotkjede</b> .....	<b>7</b>
<b>7</b>	<b>Leveranser</b> .....	<b>9</b>
7.1	Leveranser i fase 1 .....	9
7.1.1	Innføring av identifisering av vareenheter og bedrifter basert på GS1 .....	9
7.1.2	Utvikling av første versjon av TraceCore XML tilpasset den pelagiske næringsen. ....	9
7.1.3	Tilpassing av interne sporbarhetsapplikasjoner .....	12
7.1.4	Testing av sending/mottak av pelagisk TraceCoreXML mellom interne sporbarhetsapplikasjoner og en net-basert kjedesporbarhetsløsning .....	13
7.1.5	Demonstrasjon av utviklet løsning.....	15
7.2	Leveranser i fase 2 .....	15
7.2.1	Definering av viktige produkttegenskaper .....	15
7.2.2	Drift og videre utvikling av pelagisk TraceCoreXML.....	17
7.2.3	Implementasjonsguide .....	17
<b>8</b>	<b>Diskusjon</b> .....	<b>17</b>
8.1	ID på aktører og sporbar enhet .....	17
8.2	Utvikling av pelagisk TraceCore XML .....	19
<b>9</b>	<b>Konklusjon</b> .....	<b>23</b>
<b>10</b>	<b>Vedlegg</b> .....	<b>25</b>
<b>11</b>	<b>Referanser</b> .....	<b>25</b>

## Utvikling av elektronisk sporbarhet basert på TraceCoreXML i pelagisk næring

### 1 Introduksjon

Prosjektet ønsket å videreføre tidligere arbeid med sporbarhet i den pelagiske kjeden. Målsetningen i prosjektet var å utvikle og teste elektronisk sporbarhet i en valgt kjede i pelagisk næring. Dette ble forsøkt gjort gjennom en innledende fase med utvikling av prototyp og en driftsfase for å høste erfaringer i forhold til fordeler og ulemper. Protokollen TraceCore XML fra EU-prosjektet Trace ble valgt som retningsgivende løsning for elektronisk utveksling. For standardiser identifikasjon av sporbare enheter ble løsningen fra GS1 benyttet i både primær og sekundærleddet i den pelagiske kjeden. En prototyp for pelagisk TraceCore XML ble utviklet for to ledd i prosjektkjeden. Primærleddet har gjennomført en testfase på 6 mnd. med informasjonsutveksling med en nettsentrisk kjedesporbarhetsapplikasjon. Endringer i pilotkjeden medførte at kjedeomfanget ble redusert og sekundærleddet har kun utført innledende tester. Prosjektet konkluderer med at GS1 er anvendelig for alle ledd i pilotkjeden. Dette støtter opp under tidligere arbeid, blant annet TraceFish som anbefalte bruk av GS1.

Mangel på implementeringsgrad og drift er sammenfallende med tidligere pilotprosjekter med lignende mål og organisering. For fremtidige prosjekter anbefales det å gjøre vurdering av elektronisk sporbarhet mot gjeldende systemarkitektur i kjedene. Alternative systemløsninger for datainnsamling og informasjonsflyt bør derfor utredes med tanke på egnethet

### 2 Bakgrunn

Prosjektet "Fra Hav til Fat, 2002-2004" ble støttet av Innovasjon Norge, Fiskeri og Havbruksnæringens Forskningsfond (FHF) og Norges Forskningsråd (NFR). Dette prosjektet la et godt grunnlag for innføring av elektronisk sporbarhet i den pelagiske verdikjeden. Ved hjelp av industrikartlegginger, elementer fra den internasjonale sporbarhetsstandard TraceFish og bruk av internasjonale standarder for identifikasjon, ble det utviklet implementeringsguider for alle ledd i den pelagiske kjeden [1].

I tillegg ble det laget et løsningsforslag for elektronisk utveksling av informasjon mellom aktørene i nevnte kjede. Denne elektroniske løsningen var basert på et XML<sup>1</sup>-skjema etablert i EU-prosjektet TraceFish. Dette "Pelagiske TraceFish XML-skjemaet" ble kun benyttet i demonstrasjonssammenheng og ble ikke implementert av aktuelle IT-leverandørene i næringen. Årsaken til mangelfull implementering kan være mange. To av hovedårsakene synes å være

- Manglende demonstrasjon av effekt i en forsyningskjede
- Manglende retningslinjer for implementering av XML-skjema

Det var et uttrykt ønske fra prosjektgruppen i "Fra Hav til Fat" om å videreføre arbeidet med utvikling og testing av løsninger for elektronisk kjedesporbarhet i valgte bedrifter. Det var ønskelig at prosjektet skulle fungere som et demonstrasjonsprosjekt for hele næringen. En slik demonstrasjon av elektronisk kjedesporbarhet ble antatt å ha positiv påvirkningskraft for innføring

---

<sup>1</sup> XML (Extensible Markup Language) er en W3C-anbefaling for å strukturere data eller beskrivelser av data (metadata) i elementer ved å bruke tekstkodning eller markeringskoder kalt tagger. Det er en enkel, men svært fleksibel og utbredt standard.

av kjedesporbarhet i hele den pelagiske kjeden. En utvikling av eksempler på XML-skjema ble også forventet å være til hjelp for IT-leverandører til den pelagiske fiskerinæringen.

Med Pelagisk Forum (Fiskeri og Havbruksnæringens Landsforbund, FHL) i spissen ble det derfor etablert et nytt prosjekt ved inngangen av 2006. Dette prosjektet ville fokusere på innføre elektronisk sporbarhet basert på den mest aktuelle XML-skjemastrukturen for sporbarhet som var tilgjengelig. EU-prosjektet Trace presenterte våren 2006 et nytt og generisk XML-skjema for elektronisk utveksling av sporbarhetsinformasjon ([www.trace.eu.org](http://www.trace.eu.org)). Skjemaet ble kalt TraceCore XML og prosjektgruppen fant det derfor naturlig å utvikle og teste en pelagisk versjon av dette skjemaet.

For at løsningen skulle bli optimal for pelagisk kjede var det nødvendig med en videreutvikling og tilpasning av TraceCoreXML. Pelagisk næring er den første norske næringen som vil benytte TraceCore XML og dette arbeidet vil bli et viktig pilotprosjekt for sporbarhet i norsk fiskerinæring generelt.

### 3 Motivasjon

Når det gjelder *elektronisk* sporbarhet, antar man at følgende fordeler kan forventes for myndighetene:

- Raskere og mer oversiktelig datainnsamling fra hele kjeder
- Mulighet for elektroniske søk etter årsaker/sammenhenger til for eksempel kvalitetsnedgradering etc.
- Forbedret tilgang til offentlige registre, for eksempel elektroniske sertifikater

Et sporbarhetssystem vil også kunne gi forbrukerne mer informasjon i tillegg til å bidra til økt matvaretrygghet via raskere og mer korrekt tilbakekalling/tilbaketrekking av produkter.

Nedenfor har vi utdypet de viktigste nytteverdiene av elektronisk sporing.

**Raskere tilbakekallinger.** Den mest åpenbare nytteverdien av sporbarhet er å raskt kunne lokalisere mangelfulle eller utrygge produkter for å kunne fjerne dem fra produksjon eller distribusjon. Tiden er her avgjørende og vil i enkelte tilfeller kunne redde liv. Raske tilbakekallinger vil også redusere potensielle negativ økonomiske konsekvenser for aktørene i verdikjeden for eksempel for merkevareeier, og vil således bidra at forbrukers tillit til det aktuelle varemerket opprettholdes.

**Verdikjedeeffektivisering.** Sporbarhet kan knyttes til generell effektivisering av prosessene i verdikjeden. Eksempler på denne type effektivisering er

- elektronisk utveksling av produktinformasjon
- merking av produkter og gods
- skanning av varer ved forsendelse ut fra lager
- skanning av innkomne varer i varemottak
- utveksling av elektroniske handelsdokumenter som bestillinger, pakksedler og fakturaer

Denne type aktiviteter reduserer kostnadene samtidig som de øker hastigheten og presisjonen i verdikjeden. Sagt på en annen måte: Dette medfører raskere vareflyt og raskere utveksling av

informasjon som er knyttet til produktene. Innføring av disse tiltakene innebærer også at man samtidig har etablert en infrastruktur som oppfyller basiskravene til sporbarhetsinformasjon.

**Økt fokus på andre prosesser i bedriften.** Effektivisering av ovennevnte prosesser, medfører i sin tur at aktørene får økt kunnskap og fokus på andre prosesser i bedriften som lagerhold, forbruk og innkjøp.

**Økt kunnskap om produktene til forbruker.** Sporbarhetssystemer kan også bidra til å avdekke om viktige attributter (råvarer, innsatsfaktorer etc) er til stede eller ikke til stede for produktet. Eksempler på dette kan være miljømerking for økologisk bærekraftige produkter, allergener, etc. Dette vil gi økt kunnskap om produktene til kjøper/forbruker.

**Beskytte merkevarer mot etterligninger.** En annen effekt er at man ved innføring av sporbarhetssystemer enklere vil kunne avdekke forfalskninger og etterligninger. Dette vil forsterkes ytterligere ved eventuell innføring av RFID-brikker på produktene. Denne type identifikasjon innebærer at hver enkelte fysisk enhet har sin unike identifikasjon. Dette vil i sin tur styrke merkevarene og forbrukernes tillit til disse. Dette har også en positiv virkning på samarbeidet mellom leverandører og kjeder/utsalgssteder slik at man får bedre og raskere tilgang til hverandres data (salg, lagerhold, leveranser etc)

**Bekjempe bioterrorisme.** I enkelte land som for eksempel USA, har sporbarhet blitt innført som et lovkrav fra myndighetenes side, og da som et tiltak for å bekjempe bioterrorisme.

**Konkurransefortrinn.** Ser man på den enkelte bedrift, vil en kombinasjon av effektivisering, pålitelige sporbarhetsløsninger og kriseberedskap styrke deres konkurransekraft, noe som også kommer forbruker til gode. Ser vi hele bransjer og sektorer under ett, vil implementering av sporbarhet gi hele næringen et fortrinn. Norsk fiskerinæring kan ved systematisk etablering av sporbarhetsløsninger gi norske aktørene en fordel framfor sine utenlandske konkurrenter, både på det norske markedet og ved eksport.

For å kunne evaluere realiteten i de nevnte nytteverdier var man avhengig av å studere løsningen i daglig drift. Det ble derfor bestemt at i tillegg til å utvikle prototyper av XML-skjema for elektronisk utveksling skulle man også forsøke å sette løsningen i drift i ca ½ år.

## 4 Målsetning

Prosjektets hovedmål var å utvikle og teste elektronisk sporbarhet i en valgt kjede i pelagisk næring.

Målsetningen søkes å oppnås gjennom to hovedfaser:

### Fase 1 Grunnlag og prototyping

I fase 1 planla man å etablere et grunnlag for elektronisk sporing ved innføring av standardiserte unike identiteter.

I tillegg skulle man utvikle en prototyp for elektronisk utveksling av grunnleggende sporbarhetsinformasjon fra fangst/auksjon til eksportør.

### Fase 2 Drift av prototyp og videreutvikling av funksjonalitet

I fase 2 skulle man, for hvert enkelt ledd i pilotkjeden, definere viktige produktegenskaper for utveksling og sporing i den pelagiske kjeden. Videre skulle man utvikle og teste prototyp for elektronisk utveksling som ble etablert i fase.

Det påpekes at prosjektets målsetninger ikke kan oppfylle alle eksisterende krav og forventninger til elektronisk sporbarhet. Prosjektets kjede går kun fra fangst til eksport og inneholder dermed

kun en del av den fullstendige kjeden fra hav til bord. Sporbarhetsaspekter i forhold til forbruker eller detaljist vil ikke bli vurdert i denne omgang. Prosjektet inneholder også en stor grad av standardisering og en standard vil aldri kunne inneholde løsninger for utveksling av alle ønskelige informasjonselementer.

## 5 Organisering

### Pilotkjeden

Erfaringer fra tidligere prosjekter med fokus på innføring av elektronisk sporbarhet for matvarer, viser at det er en fordel med tett samarbeid mellom aktørene i en verdikjede.

For å kunne ha et effektivt sporbarhetssystem gjennom hele verdikjeden, er det en forutsetning at de enkelte parter tar sporbarhet på alvor. Det innebærer at den enkelte bedrift etablerer et sporbarhetssystem og et system for kriseberedskap. Disse systemene krever både planlegging og implementering fra bedriftens side. Men det krever også et tett samarbeid mellom handelspartnere. Dette samarbeidet innebærer at partene kan enes om felles standarder, rutiner, prosedyrer og løsninger. Man må også enes om informasjonsdeling og utveksling av informasjon. Videre kreves det at pilotbedrifter og IT aktører har sterke ambisjoner om en aktiv tilnærming til utnyttelse av sporbarhet.

En pelagisk pilotkjede med alle disse suksesskriteriene til stede, og som hadde lagt ned et betydelig arbeide hittil i 2006, ble etablert før prosjektstart.

### Samarbeidsbedrifter

SINTEF Fiskeri og Havbruk (SFH)	FoU
Norges Sildesalgslag (NSS)	Auksjon
Austevoll Fiskeindustri ASA	Mottak/foredling
Sea Star International AS	Eksport

### Systemleverandører

Følgende systemleverandører vil involveres i prosjektet:

Norges Sildesalgslag (IT avdeling)	Internsporing i salgslag
Maritech AS	Internsporbarhet hos mottak/foredling
Maritech AS	Internsporbarhet hos eksportør
TraceTracker	Globalt sporbarhetssystem

Pelagisk Forum var prosjekteier og fungerte som prosjektleder. SINTEF Fiskeri og Havbruk hadde rollen som faglig koordinator.

Prosjektet ble organisert etter en modell med en styringsgruppe og en prosjektgruppe.

**Tabell 5.1 Oversikt over representanter i styringsgruppen:**

Prosjektpartner	Navn	Posisjon i gruppen
FHL v/ Pelagisk Forum	Jan Thorsen	Leder
Norges Sildesalgslag (NSS)	Øyvind-Harald Bolstad	Medlem
Produksjon/foredling og marked/eksport	Arne Johan Blænes	Medlem
FoU institusjon	Eskil Forås	Medlem
Maritech	Sigbjørn Ramsøy	Medlem
TraceTracker Innovation ASA (TT)	Geir Myrold	Medlem

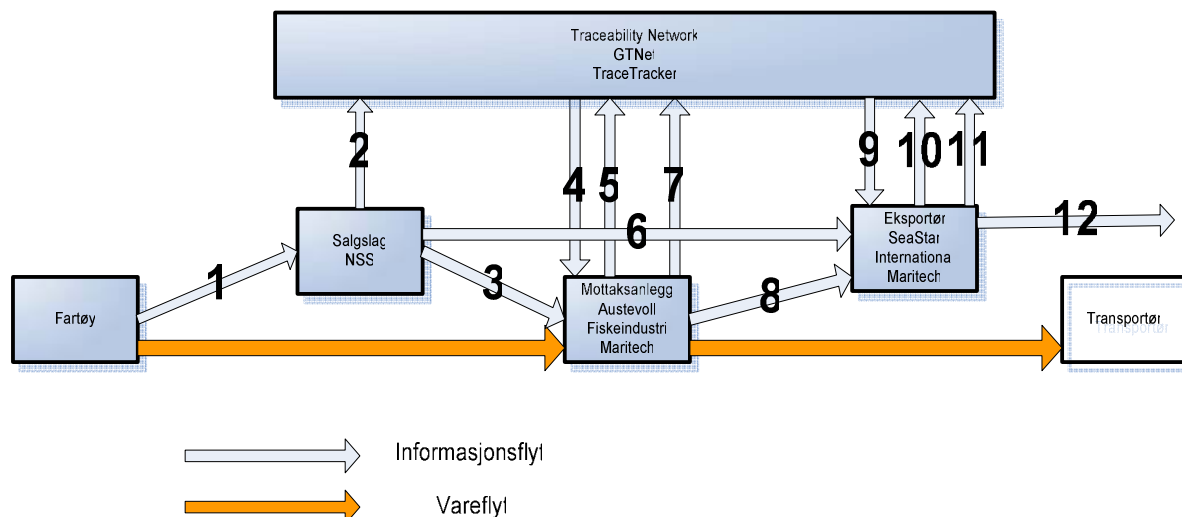
**Tabell 5.2 Oversikt over representanter i prosjektgruppen**

Prosjektpartner	Navn	Posisjon i gruppen
FoU institusjonene	Eskil Forås	Leder
Norges Sildesalgslag	Øyvind –Harald Bolstad	Medlem
Produksjon/foredling og marked/eksport	Arne Johan Blænes	Medlem
Maritech	Stein-Erik Jøllanger	Medlem
TraceTracker Innovation ASA	Rolf Hancke	Medlem

## 6 Beskrivelse av pilotkjede

Den pelagiske pilotkjeden er tidligere kartlagt med hensyn på sporbarhet [1]. Nye intervju og besøk hos kjedeaktørene i 2007 danner grunnlaget for en oppdatert beskrivelse av den pelagiske pilotkjeden presentert i Vedlegg A ”Pelagic case chain description”

En forenklet oversikt over prosjektkjedens deltakere, den eksisterende vareflyten og tekniske muligheter for utveksling av informasjon er presentert i Figur 6.1. En forklaring til den nummererte informasjonsflyten er presentert i Tabell 6.1.



**Figur 6.1 Prosjektets omfang, vareflyt og mulige informasjonsflyt i henhold til sporbarhet**

Kjeden er delt inne i to hoveddeler;

- Primærdelen innbefatter leddene **Fartøy** og **Norges Sildesalgslag**, og fysisk vareflyt frem til fiskemottaket **Austevoll Fiskeindustri**.
- Sekundærdelen innbefatter leddene **Austevoll Fiskeindustri** og **Sea Star International**, og fysisk vareflyt fra **Austevoll Fiskeindustri** til **transportør**.

**Tabell 6.1 Oversikt over mulig informasjonsflyt i pilotprosjektet i henhold til sporbarhet**

Informasjonsflyt nr.	Sendes fra	Mottas til	Beskrivelse
1	Fartøy	Salgslag	Catch report fra fartøy
2	Salgslag	GTNet	Catch report, sales report eller delivery note
3	Salgslag	Mottaksanlegg	Sales report eller delivery note
4	GTNet	Mottaksanlegg	Sales report eller delivery note
5	Processing	GTNet	Bekreftelse på mottatt delivery note i 3 eller 4
6	Salgslag	Eksportør	Sales report eller delivery note
7	Mottaksanlegg	GTNet	Sporingsinformasjon for den fysiske varen
8	Mottaksanlegg	Eksportør	Sporingsinformasjon for den fysiske varen
9	GTNet	Eksportør	Sporingsinformasjon for den fysiske varen
10	Eksportør	GTNet	Bekreftelse på mottatt produktinformasjon i 8 eller 9
11	Eksportør	GTNet	Sporingsinformasjon for vare som eksporteres
12	Eksportør	Transportør/ kunde	Sporingsinformasjon for vare som eksporteres



## 7 Leveranser

Følgende kapittel beskriver leveransene i prosjektets to faser.

### 7.1 Leveranser i fase 1

Den første fasen skulle danne grunnlag for elektronisk sporing ved innføring av standardiserte unike identiteter og å utvikle en prototyp for elektronisk utveksling av grunnleggende sporbarhetsinformasjon i kjeden fra fangst/auksjon til eksportør.

#### 7.1.1 Innføring av identifisering av vareenheter og bedrifter basert på GS1

Det er innført GS1-nummer i to ledd i pilotkjeden. De to leddene er NSS og Austevoll Fiskeindustri. En oversikt over inndeling og identifisering er vist i Tabell 7.1

**Tabell 7.1 Oversikt over identifisering av vareenheter og bedrifter**

Enhet	GS1 identifikator	Beskrivelse	Enhet hos NSS	Enhet hos Austevoll Fiskeindustri
<b>Bedrift</b>	GLN	Global Location Number	Norges Sildesalgslag AS	Austevoll Fiskeindustri
<b>Logistikkenhet</b>	SSCC	Serial Shipping Container Code	Sluttseddel	Pall
<b>Vareenhet</b>	SGTIN	Serialized Global Trade Item Number	Sluttseddel linje	Eske

Det ble innenfor prosjektperioden og valgte pilotkjede ikke etablert knytning mellom SSCC og SGTIN for Austevoll Fiskeindustri.

Det er etablert knytning mellom sluttseddel og den enkelte sluttseddellinje i programvaren fra NSS.

Fangstledd og eksportørledd benyttet ikke identifikasjonssystemer basert på GS1.

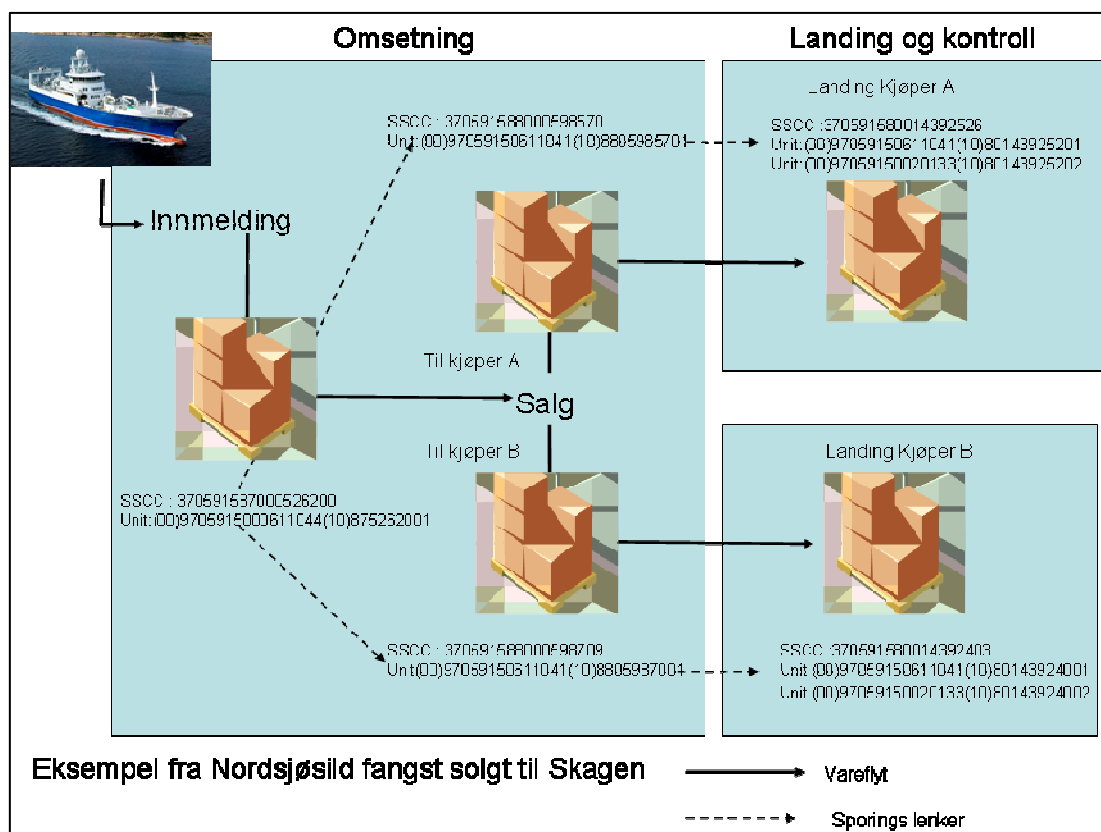
For detaljer ang GS1 nummer, se Vedlegg B ”Implementering av standardisert identifisering for sporbarhet i pelagisk kjede”.

#### 7.1.2 Utvikling av første versjon av TraceCore XML tilpasset den pelagiske næringen.

I fasen for utvikling av en første versjon av pelagisk TracCore XML, er det presentert flere versjoner. Alle fremlagte forslag og viktige endringer til filer er presentert i Tabell 7.2

NSS og TT startet utvikling av Pelagisk TraceCore XML for primærleddet i september 2006.

Første offisielle versjon ble lagt frem 11.05.07. og ble satt i drift fra 31.05 2007. Det ble etablert tre ulike filformater for informasjon fra NSS. Disse er presentert i Figur 7.1



**Figur 7.1 Oversikt over vareflyt og informasjonsflyt hos Norges Sillesalgslag**

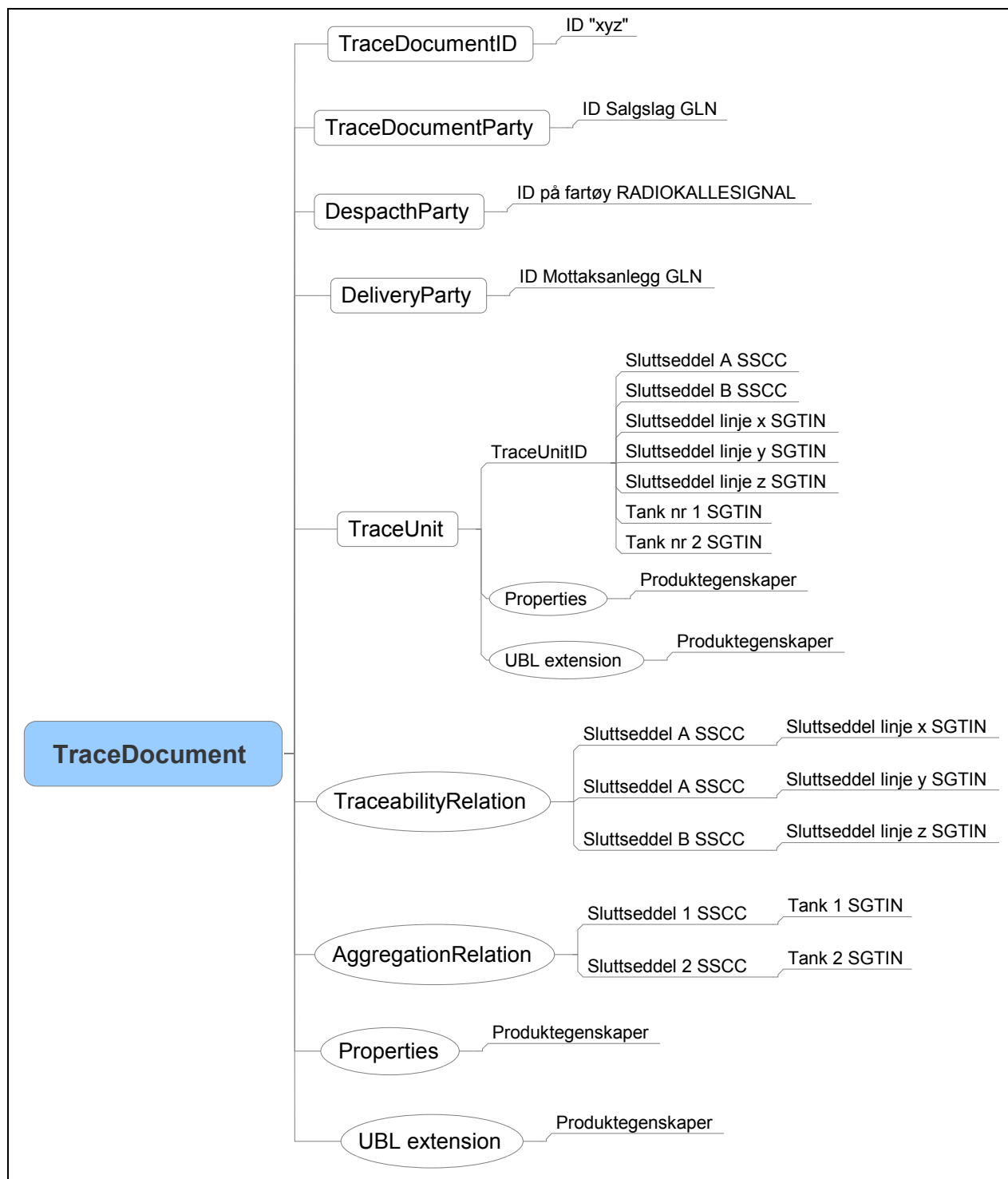
Informasjon om produkttegnskaper ble plassert i en UBL utvidelse, se Figur 7.2. For nærmere detaljer se Vedlegg C "Pelagisk TraceCore XML for primærleddet".

Maritech la frem 1. versjon av sin pelagiske TraceCore XML versjon for ferdig produserte varer i 22.08.2007. Se Tabell 7.2. Informasjon om produkttegnskaper (pris og vekt) er i denne løsningen plassert i elementer kalt "properties", se Figur 7.2. For nærmere detaljer se Vedlegg D "Pelagisk TraceCore XML for sekundærleddet".

**Tabell 7.2 Versjoner av TraceCore XML som er lagt frem i prosjektperioden,**

Dato	Utarbeidet av	Type	Retningsgivende TraceCore XML versjon	Kommentar
2006.09.12	NSS/TT	.xml	1.0	Utkast til løsning basert på TraceCore XML versjon 1.0
2006.09.19	NSS/TT	.xsd	1.0	Utkast til løsning basert på TraceCore XML versjon 1.0
2006.11.09		.xml og .xsd	1.x	(uoffisiell TraceCore XML-versjon laget etter innspill fra det pelagiske prosjektet)
2006.11.16	NSS/TT	.xml og .xsd	1.x	(uoffisiell TraceCore XML-versjon laget etter innspill fra det pelagiske prosjektet)
2006.12.15	NSS	.xml og .xsd	1.x	Versjon med egen extension for egenskapsdata.
2007.01.27	NSS/TT	.xml og .xsd	2.0 Beta	Filen for primærleddet blir nå delt opp i tre ulike filer. Catch, sales and delivery
2007.04.20	NSS/TT	.xml og .xsd	2.0 Beta	
2007.05.11	NSS/TT	.xml og .xsd	RC2.0 <sup>2</sup>	Denne versjonen ble satt i prøvedrift fra og med 2007.05.21 og i ordinær drift mot GTNet fra 2007.05.31
2007.06.05	NSS	.xml	RC2.0	Mindre endringer i filinnhold
2007.07.15	NSS	.xml og .xsd	RC2.0	Første versjon av et generelt xml-skjema og eksempelfiler for villfanget fisk.
2007.08.22	Maritech	.xml	RC2.0	Første testfil
2007.08.24	Maritech	.xml	RC2.0	Andre testfil
2007.10.10	NSS	.xml	RC2.0	
2007.10.10	Maritech	.xml	RC2.0	Første fil med ”TraceabilityRelations”
2007.11.06	NSS	.xml og .xsd	RC2.0	Andre versjon av et generelt xml-skjema og eksempelfiler for villfanget fisk.
2007.11.07	NSS	.xml	RC2.0	Første versjon av eksempelfil med produktegenskaper i <TCX properties>
2007.11.16	Maritech	.xml	RC2.0	Oppdatert versjon med <traceability relations>
2007.11.27	Maritech	.xml	RC2.0	Denne versjonen inneholder all informasjon fra NSS ang. relaterte inngående enheter.
2007.11.28	Maritech	.xml	RC2.0	Denne versjonen ble benyttet under demonstrasjonen 2007.11.29

<sup>2</sup> Release Candidate 2.0



Figur 7.2 Struktur i Pelagisk TraceCore XML (eksempler fra primærleddet)

### 7.1.3 Tilpassing av interne sporbarhetsapplikasjoner

Det er utført endringer i alle IT applikasjoner i prosjektet. For nærmere informasjon om endringer, ta kontakt med den enkelte leverandør i Tabell 5.2.

#### **7.1.4 Testing av sending/mottak av pelagisk TraceCoreXML mellom interne sporbarhetsapplikasjoner og en net-basert kjedesporbarhetsløsning**

I fase 1 skulle man teste informasjonsflyt mellom aktørene i prosjektet. De mulige utvekslingsrutene for TraceCore XML er beskrevet i Figur 6.1 og i Tabell 6.1. Resultatene blir her presentert med referanse til nummerering i nevnte figur og tabell.

Dokumentasjon for testing av denne utvekslingen er ulik for de forskjellige prosjektdeltakerne. For transaksjoner inn/ut av GTNet foreligger det en eksakt logg for alle transaksjoner. Fra NSS foreligger det lister med automatisk genererte e-poster. Filutveksling fra/til programvaren Wise foreligger som manuelle e-post mellom personer i prosjektet.

##### **Informasjonsflyt 1**

Informasjon fra fartøy inn til NSS var i utgangspunktet ikke en del av prosjektet. NSS har imidlertid etablert en filstruktur for denne type utveksling basert på TraceCore XML.

##### **Informasjonsflyt 2**

Fra NSS er det loggført eksport av pelagisk TraceCore XML til GTNet fra 21.05.07. I perioden frem til 31.05.07, foretok NSS, SINTEF og TT en evaluering og forbedring av filstruktur. Resultatet ble at NSS eksporterer tre typer TraceCore XML filer;

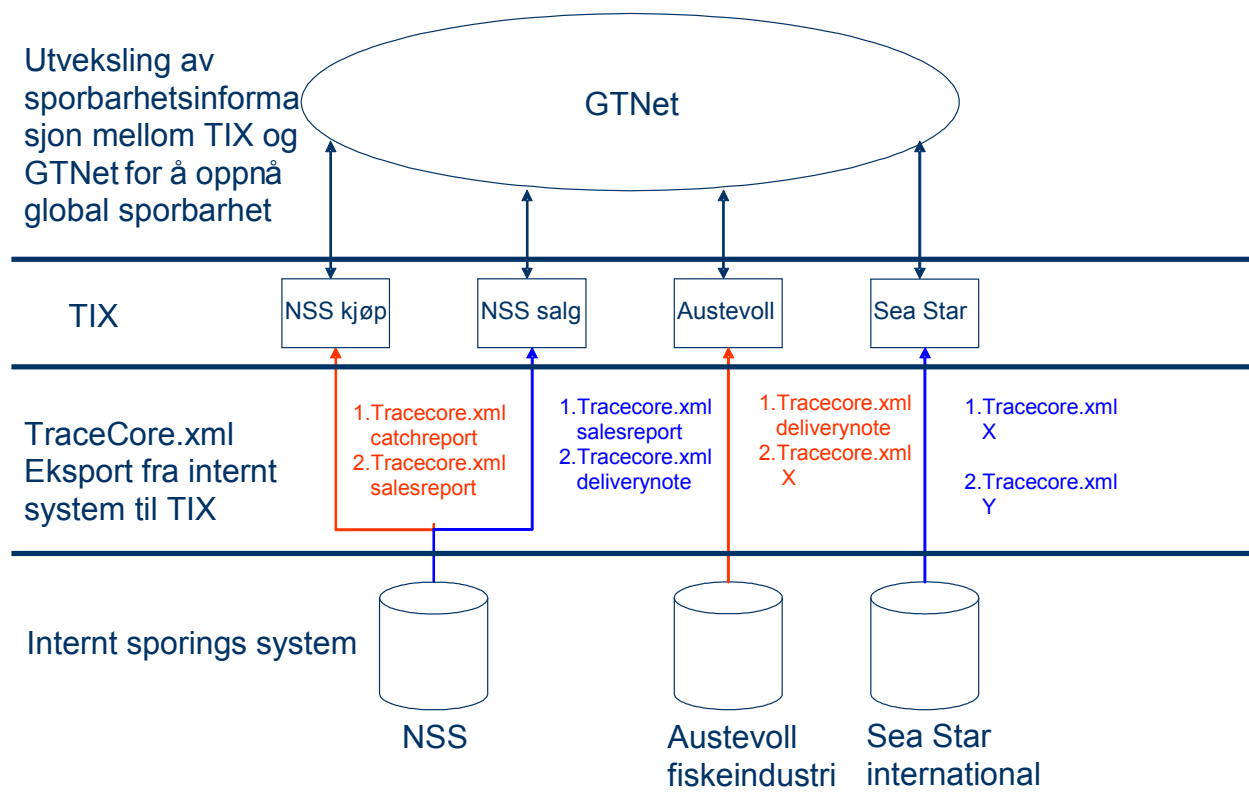
- en "catch report" som omhandler informasjon fra innmelding
- en "sales report" som omhandler informasjon ved salg
- en "delivery note" som omhandler informasjon fra sluttседdel

Man startet eksport av alle disse filtypene fra NSS til GTNet fra 31.05.07.

Teknisk løsning for utveksling er basert på bruk av e-post. Filene sendes som e-post via NSS sin exchangeserver til TT's mailserver. Der tas vedleggene ut og eksportert til en TIX og deretter videre til GTNet (se Figur 7.3). I alt 1656 filer er loggført som eksportert fra NSS i testfasen.

##### **Informasjonsflyt 3**

Fra NSS er det send e-poster med pelagisk TraceCore XML til Austevoll Fiskeindustri. Det foreligger ikke dokumentasjon omkring elektronisk import av disse filene for IT applikasjoner hos Austevoll.



**Figur 7.3** Oversikt over planlagt løsning for utveksling av informasjon mellom de ulike leddene i prosjektkjeden og GTNet.

### Innformasjonsflyt 6

Informasjonsflyt fra NSS til Wise er loggført som e-post med eksempel på ”TraceCore.xml delivery note” sendt til Maritech første gang 23.08.07.

I alt er det loggført tolv e-poster med eksempelfiler for testing fra NSS til Wise.

### Informasjonsflyt 9

Nedlasting av TraceCore XML fra GTN til Wise er ikke testet i prosjektet. Denne funksjonaliteten ble ferdigstilt fra TraceTracker i desember 2007. Dette gjelder også for informasjonsflyt 4.

### Informasjonsflyt 10

Løsning for bekreftelse på mottatt informasjon fra ” TraceCore.xml delivery note”(Informasjonsflyt 6) er av Maritech presentert som del av Informasjonsflyt 11.

### Informasjonsflyt 11

Fra Wise er det loggført opplasting til GTNet fra og med 03.09.07.

Filene for opplasting til GTNet gjelder for ferdig frosne fiskeprodukt for eksport fra Sea Star International. Filene har også informasjon som inneholder bekreftelse på mottatt vare tilsvarende informasjonsflyt 10.

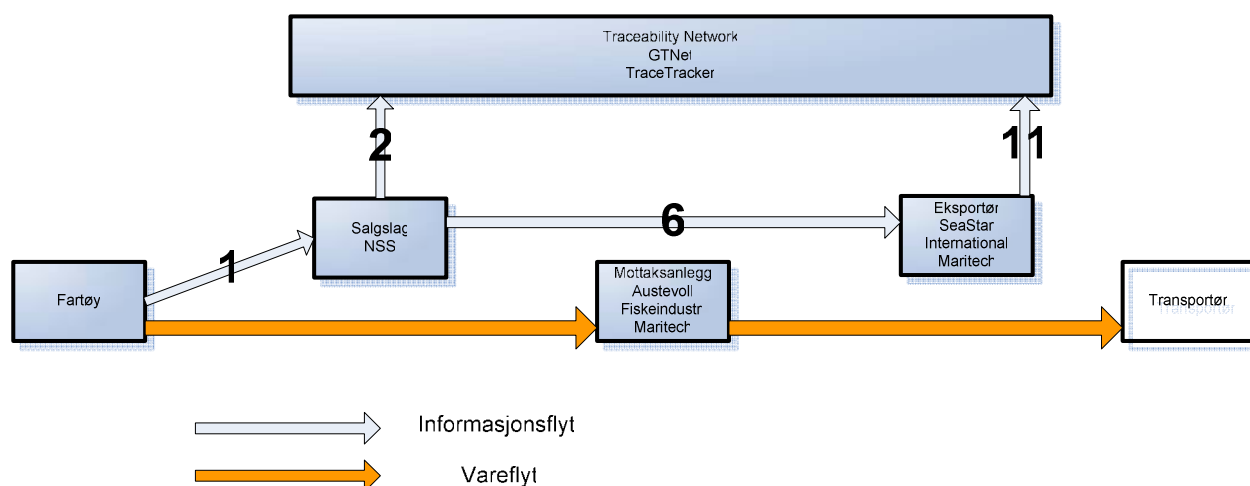
### Informasjonsflyt 5, 7, 8, og 12

Ingen testing er gjort for informasjonsflyt nummer 5, 8 og 12.

### 7.1.5 Demonstrasjon av utviklet løsning

En demonstrasjon basert på leveranser beskrevet i kapittel 5.1.4 ble presentert på Pelagiske dager 2007.09.05. Demonstrasjonen ble ikke utført live. Det ble ikke utført vellykkede meldingsutvekslinger ved tester utført samme dag som demonstrasjon.

En avsluttende demonstrasjon ble foretatt på Austevoll den 2007.11.29. Denne demonstrasjonen ble ikke kjørt live. Tester på forhånd viste at informasjonsutveksling 2, 6 og 11 kunne foregå vellykket.



Figur 7.4 Inforasjonsutveksling som er utviklet og testet i prosjektet

## 7.2 Leveranser i fase 2

Fase 2 hadde som målsetning å utføre drift av prototyp og videreutvikling av funksjonalitet. Blant annet skulle man definere viktige produkttegenskaper som skal kunne utveksles og spores i kjeden. I tillegg var videre utvikling av løsning fra fase 1 for elektronisk utveksling av produkttegenskaper en viktig oppgave

### 7.2.1 Definerings av viktige produkttegenskaper

For primærleddet har NSS valgt å eksportere alle sine informasjonselementer bortsett fra de økonomiske. Disse informasjonselementene er definert i Tabell 7.3.

Tabell 7.3 Datadictionary for informasjon i pelagisk TraceCore XML for primærleddet.

PropertyID	Description
UnitIdentifiers	Describes the type of message Catch report, Delivery note, landing note
FirstCatchDate	Date of catch or first catch if several
LastCatchDate	Date of last catch if several. Qualitative product information
Vessel	Description and types of ID on fishing vessel
VesselName	Name of vessel
VesselID	ID of vessel. This is often a domestic ID for each nation
HullID	ID of Hull for fishing vessel, IMO number if available
RadioCallSignal	Radio call signal used as ID for radio communication
FlagState	Flag state (nationality) of the vessel
VesselTypeCode	FAO code for description of vessel type.
Communications	Contact information such as telephone number, e-mail address etc

Species	Information of species
SpeciesCommercialName	Commercial name of specie's e.g. North Sea Herring, Norwegian Spring Spawning Herring
LatinName	Latin name of species, e.g., Clupea harengus
SpeciesCode	Codes that describes species, e.g., FAO, "Norwegian Standard (NS) 9400" and other national standards
CatchType	Describes the intended application of the catch, e.g., human consumption or industrial use
AvgSize	Average size of species in catch. For UnitIdentife.grs = catch report and delivery note this is estimated values. For UnitIdentife.grs = landing note this is measured values
Grading	Information on size grading of fish
Grade	A catch may be composed of one to many grades
GradeCode	Code of size groups in grading, e.g., NS 9400
GradeQuant	Quantity pr size group (GradeCode)
GradePercent	Quantity in percent pr size group (GradeCode)
QuantInCatch	Total quantity in catch
FishingMethod	Description of fishing methods and fishing gear type
GearCode	Code of fishing gear e.g. FAO and NS 9400
GearName	Name of fishing gir
StowageMethod	Description on methods used for stowage of fish products after catch
StowageCode	Code of stowage methods according standards e.g. NS9400
StovageName	Name of stowage method
Preservation	Description of methods used for preservation of fish products after catch
PreservationCode	Code of preservation methods according standards e.g. NS9400
PreservationName	Name of preservation method
ProductCondition	Description of product condition for fish products after catch
ConditionCode	Code of product condition according standards e.g. NS9400
ConditionName	Name of product condition
NoOfCatches	Number of catches made to produce this traceable unit
NoOfTanks	Number of tanks that include the actual traceable unit
Swim	Time period where the fish has been "rounded up" in the fishing gear before pumped on board
Feed	Quantification of stomach content of fish in catch
PumpedFromOtherVessel	Confirmation of the fact that the fish has been pumped aboard from other vessel (given in metric tonns)
CatchLocation	Description of the location where the fish has been caught, e.g., FAO areas or NS 9400 areas
EconZone	Description of the economic zone where the fish has been caught.
ZoneCode	Code of economic zones
ZoneName	Name of economic zone
Quota	Description on the quota that the actual catch is recorded into
QuotaAccount	Codes of quotas
QuotaAccountName	Names of quota
CatchLog	Information from the individual catches
CatchLogID	Id of the catch log. E.g. national ID systems (Fangstdagboknummer in Norway)
PackagingDate	Date of packaging. May be different from production date.
PackagingType	Type of packaging. E.g. box, 15 Kg.



Austevoll Fiskeindustri og Sea Star International har ikke definert hvilke egenskaper de ønsker å utveksle. Filen fra Wisefish inneholder følgende informasjonselementer

- Leverandør
- Mottaker/kunde
- Fiskeslag/varebeskrivelse
- Kvantum
- Vektenhet

### **7.2.2 Drift og videre utvikling av pelagisk TraceCoreXML**

For primærleddet i informasjonsflyt 2, har det i følge Tabell 7.2, foregått en tilnærmet kontinuerlig prosess med forbedring av pelagisk TraceCore XML. Det har vært drift av eksport/import mellom NSS og GTNet fra 2007.05.31 til 2007.12.31. Flere titalls tusen meldinger er utvekslet i denne perioden. NSS har i tillegg på eget initiativ utviklet og presentert en generisk TraceCore XML for villfanget fisk. For informasjonsflyt 6 har det kun foregått testing i fase 1. Ingen ordinær drift har foregått.

For sekundærleddet i informasjonsflyt 6 og 11 har det ikke vært ordinær drift eller videreutvikling av prototyp demonstrert 2007.11.29.

### **7.2.3 Implementasjonsguide**

En egen webbasert implementasjonsguide for innføring av er laget. Se Vedlegg B. Denne guiden er planlagt publisert som en Wiki-løsning i Q3.

## **8 Diskusjon**

### **8.1 ID på aktører og sporbar enhet**

I dette kapittelet vil man diskutere resultatene for identifisering av de enkelte aktører og deres respektive sporbare enheter.

I følge Good Traceability Guideline (GTP) fra prosjektet Trace ([www.trace.eu.org](http://www.trace.eu.org)) og TraceFish-standarden [2], skal globalt unike ID'er benyttes på sporbare enhetene og aktører. Dette kravet støttes også av flere uavhengige kilder [3-6].

Det anbefalte identifikasjonssystemet for sporbarhet i alle de nevnte kildene er Global Standard 1 (GS1). Alternative identifikasjonsløsninger til GS1 er for eksempel offentlige og organisasjonsinterne registre.

Sluttseddelnummeret er et eksempel på et offentlig nummersystem som gir mulighet for sporing. Via Sluttseddelen har man informasjon om aktørene fartøy, mottaksanlegg og om fangsten. Norges Sildesalgslag og Maritech har også interne nummerstrukturer som kan benyttes til sporing. Fordelen med de offentlige og bedriftsinterne registrene er at de er innarbeidet og kjente for norsk forvaltning og aktører i pelagisk sektor.

Sjømatnæringen er en utpreget internasjonal næring hvor man har behov for en internasjonalt omforent løsning. Etter det man har kjennskap til, finnes det ikke noen internasjonal norm for Sluttseddelnummerering. En løsning basert på kun én nasjons offentlige identifikatorer anses som

vanskelig å innføre på grunn av politiske årsaker. Likeledes vil også bedriftsinterne identifikatorer være utfordrende med tanke på etablering av internasjonale standardiserte utvekslingsløsninger.

### **ID på bedrift/fartøy**

Både Norges sildesalgslag og Austevoll Fiskeindustri har fulgt GS1 sine retningslinjer for identifisering av aktør, dvs benyttet seg av GLN. Det er etter det man kjenner til, ikke benyttet nummerstrukturer fra GS1 i primærledd i norsk fiskeindustri tidligere. NSS har som første aktør i primærleddet fått tildelt et GLN som unik identifikator. Inntil videre har man bestemt at NSS kun skal ha et GLN selv om det finnes to avdelinger i Norge. All informasjonsbehandling i NSS skjer sentralt i Bergen. NSS har i tillegg kun ansvar for informasjonsflyt og er ikke involvert i den fysiske vareflyten. Dette bygger under valget om kun en ID for NSS.

Sporing av informasjon fra fartøy er i dette prosjektet ansett som en del av internsporingen for NSS. Prosjektet har likevel vurdert hvordan fartøy skal identifiseres. I følge Norsk Standard NS9400 "Standard begreper og koder ved førstehåndsomsetning av fisk" har man flere ulike muligheter for fartøyidentifisering; *registreringsmerke, kjenningsignal/MMSI-nummer og fartøyets navn*. NSS benytter i tillegg *skrognummer* som identifikator. Ingen av disse identifikatorene er globalt entydige eller har en internasjonal dominant rolle. I tillegg kommer problemstillingen rundt andre fangstmetoder som landnot etc. som ikke er beskrevet i NS9400. Når det gjelder GS1 sin lokasjonsidentifikator (GLN), kan den prinsipielt benyttes for fartøy, men den er ukjent for næringen pr i dag. Prosjektet valgte derfor å lage funksjonalitet som kan benytte alle de nevnte identifikatorene fra NS9400.

Eksportøren Sea Star International har ikke etablert egen GLN som identifikator for bedriften. De eier Austevoll Fiskeindustri 100 % og kan i prinsippet benytte samme identifikator. Dette er ikke anbefalt løsning for eksterne eksportører som bør ha egne GLN. (Se Vedlegg B).

### **ID på logistikkenhet**

Logistikkenheter er av ulik karakter for primær og sekundærledd.

I dagens praksis betraktes hele fangsten som en enhet i primærleddet. I enkelte tilfeller kan en fangst deles opp i to eller flere leveranser. Dette kan for eksempel skje på grunn av betydelige kvalitetsforskjeller. Hvis dette skjer, skal det i følge fiskeridirektoratets retningslinjer, etableres egne sluttsedler for hver leveranse. I dette prosjektet valgte man å definere en sluttseddel som en logistikkenhet. Logistikkenheter identifiseres med en Serial Shipping Container Code (SSCC). Denne koden består av landskode, et leverandørnummer og et serienummer. For primærleddet i denne pilotkjeden valgte man å bruke Sluttseddelnummeret som serienummer. Sluttseddelnummeret er et internt serienummer etablert etter retningslinjer fra Fiskeridirektoratet og resultater fra prosjektet viste ingen ulemper med denne løsningen.

Teoretisk sett kunne man se for seg at de individuelle tankene om bord i et fartøy kunne brukes som logistikkenhet. Dette er blant annet anbefalt i FoU-prosjektet "Kvalitet fra hav til fat" [1]. Dette gir et godt grunnlag og mulighet til å koble sporbarhetsinformasjon fra den enkelte tank tilbake til de aktuelle hal, En slik løsning er anbefalt for det fremtidige arbeidet i forbindelse med UUU<sup>3</sup> problematikk.

---

<sup>3</sup> Ulovlig, Urapportert og Uregulert fiske

Merking av logistikkenheter fra Austevoll Fiskeindustri, er utført etter normative retningslinjer fra GS1 som benyttes i tilsvarende bransjer. En logistikkenhet er en pall med esker som inneholder frosset fisk. Disse merkes nå med SSCC som unik ID.

Identifikasjon av varene som eksporteres fra Sea Star International er uendret i forhold til de SSCC og SGTIN som Austevoll Fiskeindustri har brukt som identifikasjon. Eksportører skal, i følge TraceFish-standarden [2], ikke etablere nye identifikasjonsnummer med mindre de endrer på sammensetning eller produktkvalitet.

### **ID på vareenhet**

En logistikkenhet for primærleddet er som nevnt definert til å tilsvare en sluttseddel. Dette medfører at det neste logiske nivået (vareenhet) blir den enkelt linje i sluttseddelen. En sluttseddellinje har en unik ID og denne benyttes som serienummer i SGTIN.

Når det gjelder strukturen av SGTIN, er den fastsatt til å bestå av en landskode, et leverandørnummer, en varekode og et serienummer. NSS etablerte en varekode for hver art. Artskoden er i sin tur basert på artskoden fra NS9400 da denne gir en langt bedre nøyaktighet over de ulike bestander enn hva f.eks FAO artslister gjør. Den vareproduserende industrien har i dag ulik praksis med hensyn til bruk av logikk i serienummeret i SGTIN. Man forventer imidlertid ikke at dette skal noen betydning for selve funksjonaliteten for GTIN nummeret. Dette er gjort i samarbeid med GS1 og vil være en løsning som vil bli vurdert også i andre deler av fiskeribransjen.

Austevoll har i prosjektet lagt til rette for en konvensjonell bruk av GS1 nummer for identifisering av vareenheter. Esker på 10 og 20 kg som er de minste sporbare enheter, er unikt merket og kan dermed spores tilbake til alle prosesser der de er registrert. Dette er som nevnt for logistikkenheter, basert på GS1 retningslinjer for identifisering i flere andre tilsvarende industrier.

Både prosjektet Trace med sin "Good Traceability Practice" og TraceFish [2] anbefaler at det opprettes en kobling mellom SSCC og SGTIN. Mellom Sluttseddel og Linjenummer er det etablert en kobling i primærleddet.

Sekundærleddet har ikke etablert en slik kobling. Dette er en operasjon som krever datafangst av identifikasjonsnummer SGTIN fra hver enkelt kasse som til sammen danner en pall. En slik datafangst er av økonomiske årsaker ikke opprettet i dette prosjektet. Austevoll Fiskeindustri kan dermed kun spore hver enkelt pall frem til kjøper, men ikke den enkelte eske. For å løse denne utfordringen, trenger man en ny merketeknologi eller merkem metode som kan benyttes under eksisterende palletering. Ulike plasseringer av strekkodemerking på eskene, for eksempel på lokkets overside, eller RFID vil være mulige løsninger.

Prosjektet har etablert løsninger som baserer seg på GS1. For enkelte løsninger har man inkorporert eksisterende identifikasjonsnummer fra offentlige registre og bedriftsinterne identifikasjonsnummer. Erfaringene i prosjektet har vært positive med henhold til disse valgene. Noe usikkerhet er knyttet til løsningen for sekundærleddet da denne ikke er satt i drift i løpet av prosjektperioden. Man forventer imidlertid at det ikke skal gi noen ulemper siden tilsvarende løsning benyttes i mange andre bransjer.

### **8.2 Utvikling av pelagisk TraceCore XML**

Det ble før prosjektstart vedtatt at en løsning for elektronisk utveksling skulle utvikles med grunnlag i et XML-skjema kalt "TraceCore XML". Dette XML skjemaet utvikles i EU prosjektet Trace ([www.trace.eu.org](http://www.trace.eu.org)) frem til 2010 og er en generisk løsning for alle typer matvarer. For å

kunne utveksle spesifikk informasjon for den pelagiske næringen måtte man utvikle en sektorspesifikk løsning kalt Pelagisk TraceCore XML (PTCX).

Høsten 2006 startet det pelagiske prosjektet en utvikling av en første versjon av PTCX. Etter en vurdering ble det klart at den eksisterende TraceCore XML versjonen ikke hadde en struktur som var hensiktsmessig. Det pelagiske prosjektet befant seg dermed i en situasjon der de måtte ta ansvar for å drive frem en videreutvikling av TraceCore XML etter erfaringer fra sine implementeringsforsøk. En videre utvikling av nye versjoner av TraceCore XML og påfølgende ”testing” ble utført vinteren 2006-2007. Våren 2007 kom en ny offisiell versjon fra Trace (Release Candidate 2.0, mars 2007). Denne versjonen ble brukt som grunnlag for første offisielle PTCX. presentert i mai 2007.

TraceCore XML er designet for å kunne motta informasjon om mottatte sporbare enheter og å sende informasjon om utsendte sporbare enheter. Med andre ord er TraceCore XML designet for utveksling av kjedesporbarhet og ikke internsporbarhet. NSS valgte å være fullstendig transparent med hensyn på internsporbarhet med et sporbarhetsnivået på ett best mulig granularitetsnivå. Dette er en avgjørelse som ble tatt i forhold til den kommende havressursloven og mulighet til å dokumentere UUU. NSS ønsket i tillegg til utgående melding basert på sluttседdel, også å kunne sende informasjon om fangsten ved salgstidspunkt. Her oppsto en utfordring siden funksjonaliteten i TraceCore XML ikke var tilpasset brukerens ønsker. Denne utfordringen ble løst ved å dele NSS inn i to ”sporbarhetsledd”; en ”innmeldingsenhet” og en enhet for landing og kontroll (se Figur 7.1). Løsningen med et ekstra ledd fungerer imidlertid tilfredsstillende rent teknisk, men dette viser at man kan få utfordringer med bruk av TraceCore XML kombinert med ønske om utveksling av detaljert sporbarhet gjennom interne prosesser.

NSS valgte som nevnt å utveksle all produktinformasjon bortsett fra de økonomiske. TraceCore XML har to muligheter for plassering av produktinformasjon. Enten kan den plasseres i en flat struktur under <TCX properties> eller den kan plasseres i en struktur som følger UBL<sup>4</sup> (<UBL extension>, se Figur 7.2). NSS valgte i første omgang å plassere informasjonen i en UBL extension. Dette ble gjort dels fordi det ikke fantes retningslinjer eller eksempler på bruk av <properties> og fordi UBL viste seg å være fleksibel med tanke på å uttrykke den egenskapsinformasjon som man ønsket å ta med. I senere versjoner av PTCX for primærleddet, har NSS også presentert egenskapsinformasjon i <TCX properties>.

I sin prototyp av PTCX for sekundærleddet, har Sea Star International og Maritech valgt å legge produktinformasjonen i <TCX properties>.

De to versjonene av PTCX som er presentert i prosjektet, har dermed ulik plassering av egenskapsdata. NSS valgte UBL extension pga. dens fleksibilitet og evne til å uttrykke primærleddets mange produktegenskaper. Maritech valgte å benytte <TCX properties> for sekundærleddet da denne løsningen ble oppfattet som enklere å benytte for IT leverandørene. Det vil si at NSS har tatt i betraktning muligheten for å uttrykke så mye informasjon som mulig. Maritech har vurdert teknisk funksjonalitet.

I og med at TraceCore XML har muligheter for begge metoder, må IT-aktører kunne takle begge løsninger.

Man skal ikke se bort i fra det faktum at mengden informasjon i primær og sekundærleddene er grunnlaget for den ulike vurderingen. Primærleddet ønsker å utveksle over 40 egenskaper mens

---

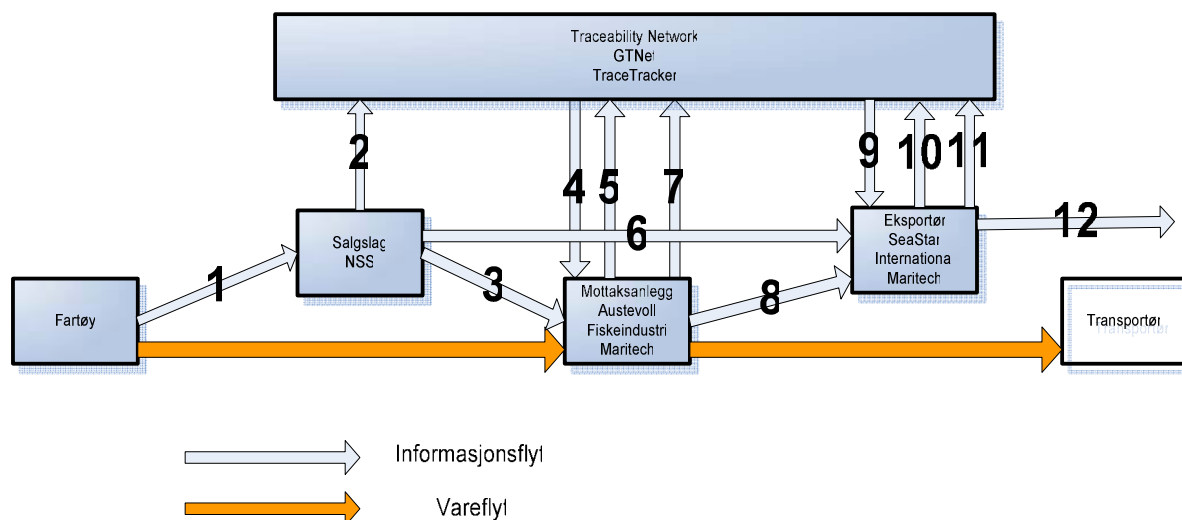
<sup>4</sup>UBL, the Universal Business Language, is the product of an international effort to define a royalty-free library of standard electronic XML business documents such as purchase orders and invoices. <http://www.oasis-open.org/committees/ubl/faq.php>

sekundærleddet har kun 5 egenskaper. Hvilken løsning sekundærleddet hadde valgt for utveksling av større antall egenskapsdata er ikke redegjort.

På grunn av usikkerhet angående TraceCore XML som teknisk løsning for informasjonsutveksling i det pelagiske prosjektet, vedtok styringsgruppen i mai å foreta en egen vurdering av andre mulige løsninger for elektronisk utveksling. SINTEF Fiskeri og havbruk søkte om midler fra Invasjon Norge for å gjøre en slik vurdering. Resultatet er presentert i en egen rapport [7]. Konklusjonen er at enkelte skjemaer i UBL med noen tilpassinger også kan benyttes som XML-løsning for kjedesporbarhet. Dette arbeidet forfølges nå videre i EU-prosjektet Trace og i OASIS<sup>5</sup> som administrerer UBL-.

Det finnes ingen andre sektorspesifikke TraceCore XML filer som man kan sammenligne den pelagiske løsningen med. En faglig vurdering må derfor gjøres med utgangspunkt i tilsvarende eksisterende utvekslingsløsninger. Maritech har tidligere benyttet en XML løsning utviklet i TraceFish-prosjektet 2001-2002. Denne er ikke lenger relevant siden det er foretatt omfattende strukturelle endringer i forhold til TraceCore XML nettopp for å forbedre funksjonaliteten. I rapporten "Alternative directions for standardised traceability information exchange", blir flere standarder for informasjonsutvikling vurdert mot TraceCore XML. Kun UBL "standarden" blir vurdert som anvendelig for kjedesporbarhet, men heller ikke denne har pr. i dag spesifikke løsninger for sporbarhet. Mangelen på sammenlignbare løsninger fremhever utfordringene og forskningshøyden i dette prosjektet.

### Testing av sending/mottak av TraceCore XML



**Figur 8.1 Informasjonsflyt i henhold til sporbarhet**

**Informasjonsflyt 1:** Denne ble utviklet i prosjektet av NSS og vil bli fremmet som løsningsforslag for informasjonsutveksling mellom fartøy og NSS. Dette er viktige innspill i forhold til ny Havressurslov der forslaget er at fartøy over 24 meter bør pålegges å bruke elektronisk fangstdagbok.

<sup>5</sup> OASIS (Organization for the Advancement of Structured Information Standards) is a not-for-profit consortium that drives the development, convergence and adoption of open standards for the global information society. <http://www.oasis-open.org>

**Informasjonsflyt 2:** Dette er den informasjonsflyten som er best testet og dokumentert i dette prosjektet. Den viser at massiv utveksling mellom en applikasjon for intern kontroll og et nettsentrisk kjedesporbarhetssystem er vellykket.

**Informasjonsflyt 3:** Det er utviklet en prototyp, men den ble ikke testet på annen måte enn at PTCX ble sendt via e-post til Austevoll Fiskeindustri. Det er ikke dokumentert elektronisk mottak av denne filen.

**Informasjonsflyt 4:** Det er utviklet en løsning og prototyp forelå i desember 2007. Det er ikke forelagt dokumentasjon av løsning. Tester er ikke utført da Austevoll Fiskeindustri ikke var del av kjeden ved ferdigstilling. Denne informasjonsflyten er ikke vurdert som kritisk i forhold til sporingsløsningen siden tilsvarende informasjon overføres via Informasjonsflyt 3.

**Informasjonsflyt 5:** Det er ikke utviklet eller testet noen løsning. (Se informasjonsflyt 11). Denne informasjonsflyten er essensiell for å kunne dokumentere mottakstidspunkt evt. relatere tidspunktet til informasjon på sluttseddel. Ved å overføre denne informasjonen til Informasjonsflyt 11, forsinkes man validering av sporbarhet i GTNettet med opp til flere uker.

**Informasjonsflyt 6:** Denne informasjonsflyten er med utgangspunkt i den planlagte pilotkjeden ikke spesielt viktig. Når imidlertid Austevoll Fiskeindustri ble utelatt av kjeden, ble den av stor betydning. Informasjonsflyt er testet/driftet med tolv meldinger overført fra NSS/TT. Det foreligger ingen dokumentasjon omkring resultater for elektronisk mottak av disse filene.

**Informasjonsflyt 7:** Denne er i utgangspunktet viktig for å kunne kommunisere mellom fiskemottak og GTNet. Løsning er ikke utviklet eller testet.

**Informasjonsflyt 8:** Denne er i utgangspunktet viktig for å kunne kommunisere mellom fiskemottak og eksportør. Løsning er ikke utviklet eller testet.

**Informasjonsflyt 9:** Denne er utviklet og en prototyp forelå i desember 2007. Det er ikke forelagt dokumentasjon av løsning. Tester er ikke utført da løsning forelå etter at prosjektets aktive fase var avsluttet. Denne informasjonsflyten er ikke vurdert som kritisk i forhold til sporingsløsningen da tilsvarende informasjon overføres via Informasjonsflyt 6.

**Informasjonsflyt 10:** Det er ikke utviklet eller testet noen løsning. (Se informasjonsflyt 11). Denne informasjonsflyten er essensiell for å kunne dokumentere mottakstidspunkt til for eksempel fryselager mot produksjons/leveransetidspunkt. Ved å overføre denne informasjonen til Informasjonsflyt 11, forsinkes man validering av sporbarhet i GTNettet med opp til flere uker.

**Informasjonsflyt 11:** Informasjonsflyten er essensiell i pilotkjeden da den er eksportørens informasjonsgrunnlag mot kunde. Den er utviklet og testet. 35 forsøk på opplasting er utført med ulike versjoner. Kun et fåtall opplastinger er utført med den ferdige prototypen. Det foreligger ingen driftsfase for denne løsningen og man kan derfor ikke konkludere med positive eller negative resultater.

**Informasjonsflyt 12:** Denne informasjonsflyten er essensiell for kommunikasjon med kunde. Ingen utvikling eller testing er utført.

### **Pilotkjeden.**

I løpet av prosjektperioden ble kjeden redusert fra tre til to ledd. Det ble ikke gjennomført noen aktivitet for IT-applikasjon som representerte Austevoll Fiskeindustri. Av den grunn mangler testing av informasjonsflyt 8 mellom Austevoll Fiskeindustri og Sea Star International i likhet med Informasjonsflyt 5 og 7 (se Figur 8.1 Informasjonsflyt i henhold til sporbarhet). Dette medfører at prosjektet ikke har kommet i mål med utveksling av informasjon mellom alle

systemer og aktører i kjeden, se Figur 7.4. Et tidligere prosjekt presenterte en liste med kriterier som var essensielle for å kunne lykkes med en implementering av elektronisk kjedesporbarhet [8]. Hvis flere av kriteriene ikke var til stede i et ledd i en kjede var også sannsynligheten lavere for at man evnet å fullføre en implementasjon. Det pelagiske prosjektet viser en klar tendens til å styrke denne teorien. I tillegg ser man at kompetanse omkring XML og evne til innføring av kjedesporbarhetsløsninger hos den enkelte IT-aktør har stor betydning. Enklere løsninger for systemintegrasjon er derfor et viktig tema for kommende prosjekter på kjedesporbarhet. Alternative systemløsninger for datainnsamling og informasjonsflyt bør derfor utredes med tanke på egnethet (tilfredsstillelse av sporbarhetskrav, datafangst, informasjonshåndtering, integrasjonsevne, osv.).

## 9 Konklusjon

Prosjektet har vist en vellykket innføring av GS1 nummer i pilotkjeden (se Tabell 7.1). De valgte løsningene for primærleddet med Sluttseddel og Sluttseddellinje som henholdsvis logistikkenhet og vareenhet gir mulighet for sporing som er tilstrekkelig for å oppfylle kravene om sporing i den nye havressursloven. I tillegg kan man enkelt videreutvikle løsningen til også å innbefatte informasjon fra elektroniske fangstloggbøker og integrasjon mot aktuelle offentlige registre.

Sekundærleddet anbefales å benytte identifisering og merking etter gjeldene retningslinjer fra GS1 for vareproduserende industri. Her bør man i fremtiden se på tekniske forbedringer relatert til avlesing ved palletering (for eksempel koble ID på logistikkenhet (pall) mot ID på vareenhet (eske)). RFID vurderes som en interessant teknologi for denne type utfordring.

Resultatene fra prosjektet viser at den pelagisk versjonen av TraceCore XML kan benyttes i den pelagiske kjeden. Erfaringene fra drift i primærleddet viser at det er mulig å benytte en nettsentrisk løsning (i dette tilfellet GTNet) for massiv informasjonsutveksling. Prosjektet har ikke oppnådd resultater som kan benyttes for å evaluere informasjonsutveksling ved hjelp av TraceCore XML i sekundærleddet. Dette er i tråd med erfaringer fra tidligere prosjekter (ref. TELOP). For fremtidige prosjekter anbefales det å gjøre vurdering av elektronisk sporbarhet mot gjeldende systemarkitektur i kjedene. Alternative systemløsninger for datainnsamling og informasjonsflyt bør derfor utredes med tanke på egnethet (tilfredsstillelse av sporbarhetskrav, datafangst, informasjonshåndtering, integrasjonsevne, osv.).

Prosjektet har vist at det er mulig å benytte både <UBL extension> og <TCX properties> for primærleddet. Plassering av produkttegningsdata i <UBL extension> viste seg å være mer fleksibel i forhold til semantisk struktur og forståelse når man ønsker å kommunisere mange informasjonselementer. Sekundærleddet har kun implementert <TCX properties>. Prosjektet kan dermed ikke konkludere eventuelle fordeler eller ulemper i forhold til <UBL extension> for dette leddet.

Erfaringer fra bruk av <UBL extension> viser også at det er praktisk og hensiktsmessig å kunne utnytte innhold fra NS 9400 for å definere struktur og semantikk. NS 9400 har flere kodelister som allerede er i bruk i sjømatnæringen og enkelte av disse gir mer detaljert informasjon enn hva tilsvarende lister fra FAO kan gjøre.

En versjon av ”TraceCore XML for villfanget fisk” er etablert i dette prosjektet basert på innhold fra NS 9400. Det vil være behov for en revidering av NS 9400 for å dekke nye oppdateringer og krav relatert til den nye havressursloven og TraceFish-standarden. Dette vil gi muligheten for at norske næringsaktører og myndigheter kan ta en ledende posisjon i arbeidet med utvikling av en internasjonal standard for elektronisk utveksling i fiskerinæringen.

Det er utført en vurdering av TraceCore XML [7] mot andre utvekslingsstandarder. Denne konkluderer med at videre arbeid med TraceCore XML bør innlemmes i rammeverk som for eksempel UBL. Dette arbeidet videreføres innenfor EU-prosjektet Trace, men bør også følges opp av aktører innenfor nasjonal forvaltning og systemleverandører for norsk matindustri.

Dette prosjektet etablerer en normativ retningslinje for elektronisk utveksling av sporbarhet og produktinformasjon i norsk pelagisk næring. For å opprettholde sin posisjon som ledende bransje innenfor sporbarhet, bør hele den pelagiske sektoren videreutvikle og innføre løsningen fra dette prosjektet. Norges Sildesalgslag har gjennom prosjektet vist at de kan administrere all tilgjengelig informasjon via PTCX til sine kunder. Systemleverandører har gjennom prosjektet bekreftet muligheten for å motta og videreformidle elektronisk informasjon ved bruk av en standard protokoll.

Bruk av standardprotokoller blir i dag som regel håndtert gjennom veldefinerte grensesnitt tilgjengeliggjort som tillegg i programmeringsomgivelser som for eksempel Java og .NET. Det bør derfor gjøres en innsats for å definere og spesifisere standardiserte grensesnitt for populasjon, generering og tolking av sporbarhetsmeldinger uavhengig av protokoll. Implementeringer av disse grensesnittene mot protokoller som TraceCore XML og UBL bør deretter gjøres allment tilgjengelig. Dette vil forenkle og effektivisere integrasjon mot den heterogeniteten av IT-systemer og leverandører som i dag utvikler løsninger mot matindustrien.



## 10 Vedlegg

**Vedlegg A Pelagic case chain description**

**Vedlegg B Implementering av standardisert identifisering for sporbarhet i pelagisk kjede**

**Vedlegg C Pelagisk TraceCore XML for primærleddet**

**Vedlegg D Pelagisk TraceCore XML for sekundærleddet**

## 11 Referanser

1. Digre, H., E. Forås, and R. Hancke, *Chain traceability for pelagic fish, specification of information recording in the pelagic supply chain, traceability guideline*. 2004, SINTEF Fisheries and aquaculture.
2. CWA14660, *Traceability of fishery products. Specification of the information to be recorded in captured fish distribution*. 2003, Pronorm AS.
3. Bechini, A., et al., *Patterns and technologies for enabling supply chain traceability through collaborative e-business*. Information and software technology, 2007. **50**(4, ): p. 342-359.
4. Folinas, D., I. Manikas, and B. Manos, *Traceability data management for food chains*. British Food Journal, 2006. **108**(8): p. 622-633.
5. Regattieri, A., M. Gamberi, and R. Manzini, *Traceability of food products: General framework and experimental evidence*. Journal of Food Engineering, 2007. **81**(2007): p. 347-356.
6. Frederiksen, M., *Fresh Fish with Traceable Quality*, in *BioCentrum, Danish Institute for Fisheries Research*. 2002, Technical University of Denmark. p. 150.
7. Forås, E., et al., *Alternative directions for standardised traceability information exchange*. 2008, SINTEF Fisheries and aquaculture.
8. Senneset, G., E. Forås, and K. Fremme, *Challenges regarding implementation of electronic chain traceability*. British Food Journal, 2007. **109**(10): p. 805-818.

# Appendiks A

## Pelagic Case chain description



**SINTEF Fisheries and Aquaculture**  
Aquaculture Technology

Address: NO-7465 Trondheim, Norway  
Location:  
SINTEF Sealab  
Brattørkaia 17B

Telephone: +47 4000 5350  
Fax: +47 932 70 701

E-mail: fish@sintef.no  
Internet: www.sintef.no

Enterprise No.: NO 980 478 270 MVA

# MEMO

MEMO CONCERNS

**Pelagic Case chain description**

FOR YOUR  
ATTENTION

COMMENTS ARE  
INVITED

FOR YOUR  
INFORMATION

AS AGREED

DISTRIBUTION

Project partners

FILE CODE

CLASSIFICATION

ELECTRONIC FILE CODE

Document1

PROJECT NO.

DATE

2008-03-17

PERSON RESPONSIBLE / AUTHOR

Eskil Forås

NUMBER OF PAGES

8

## Pelagic Case chain description

The objective in this project was to develop, implement and test sector specific TraceCore XML files for information transaction between all links in the case chain (**Error! Reference source not found.**). This document describes the material and information flow in the Norwegian pelagic industry.

### Background

In 2003 a traceability standard defining what, how and where data should be recorded in the captured fish chain for full chain traceability was published (CWA14660 2003). As a supplement to the TraceFish standard the TraceFish project ([www.TraceFish.org](http://www.TraceFish.org)) there were also developed a standard for how data should be coded, transmitted or made available in electronic form. This work resulted in a XML standard called TraceFish XML.

The Norwegian Seafood Federation (FHL) has since 2003 carried out several projects to improve traceability of pelagic fish products. In the project "Pelagic quality - from ocean to plate" the objectives were 1) quality measurement and 2) quality information exchange. The "TraceFish standard" was used as basis for this project and a traceability implementation guideline was developed (Digre, Forås et al. 2004). This guideline describes for each link in the pelagic chain what data should be recorded to document quality and to obtain traceability of products and their quality information.

The project made in addition to the guideline a pelagic prototype version of the TraceFish (Digre, Forås et al. 2004). This solution was not implemented in the industry.

In 2006 a important structural redesign of TraceFish XML into TraceCore XML was presented through the EU project "Trace" (TRACE 2006). In response to this

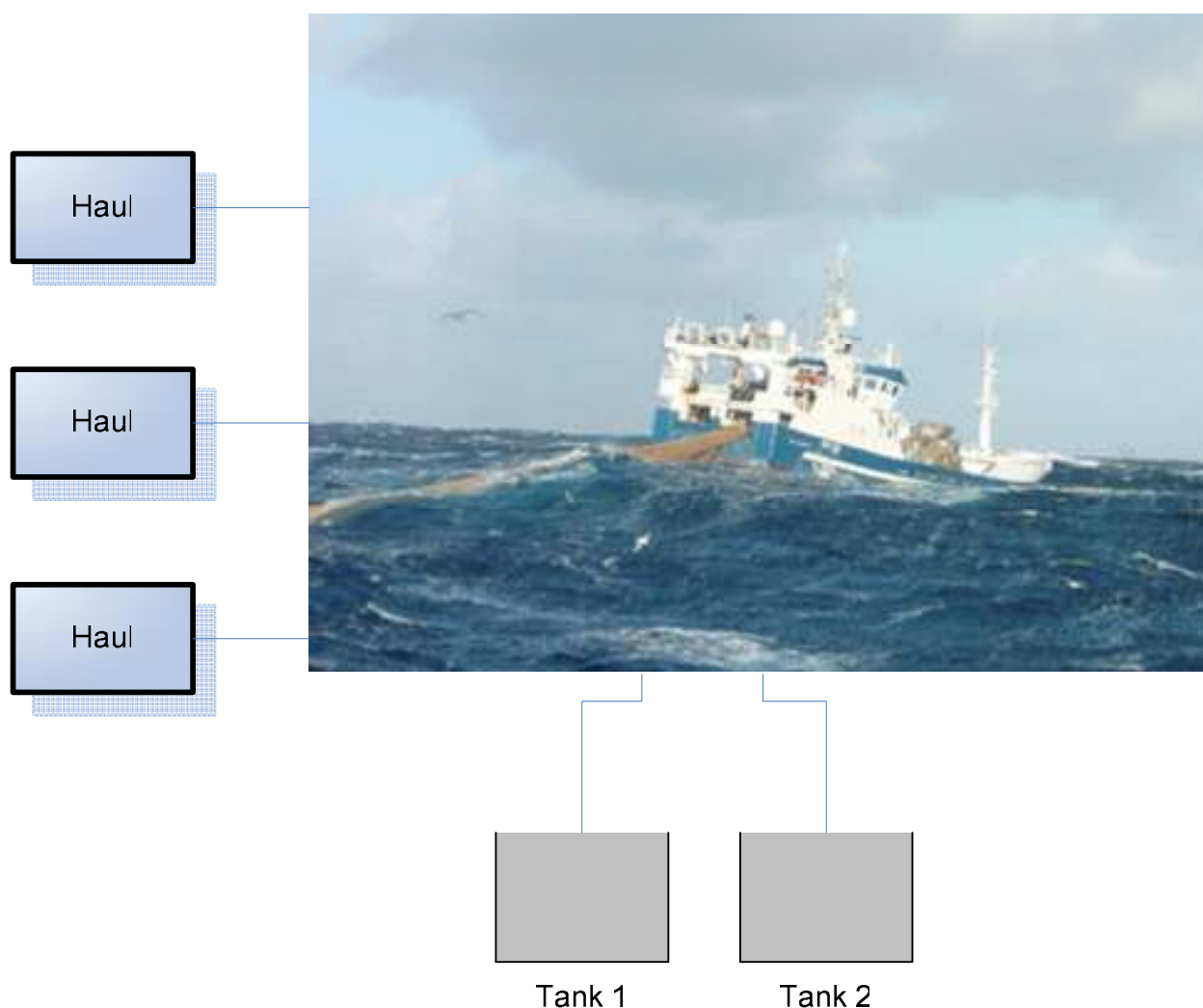
FHL established a new project to establish a pelagic prototype of TraceCore XML and to carry out industry implementation. This project was named “Developing of electronic traceability based on TraceCore XML in the Norwegian pelagic industry”.

## 1 Description of information and material flow in the pelagic case chain

The information is based on a traceability survey of a pelagic chain (Digre, 2004), and interviews during 2006-2007.

### 1.1 General material flow

The fish is caught by trawling vessels in hauls. The haul is the traceable unit (TU) that are recorded in the official log. Each haul is stored in one or multiple tanks onboard the vessel. Tanks may be used as TU, e.g in cases of notable quality variation between the fish in different tanks ref



**Figure 1 Material flow at ship during fishing**

When the trip is ended, the vessel reports the catch as one or multiple TUs to NSS. This TU will be used through auction and sales. At landing fish is weighted and quality is verified. If disparity inequality is detected, the original TU may be separated into several new TUs.

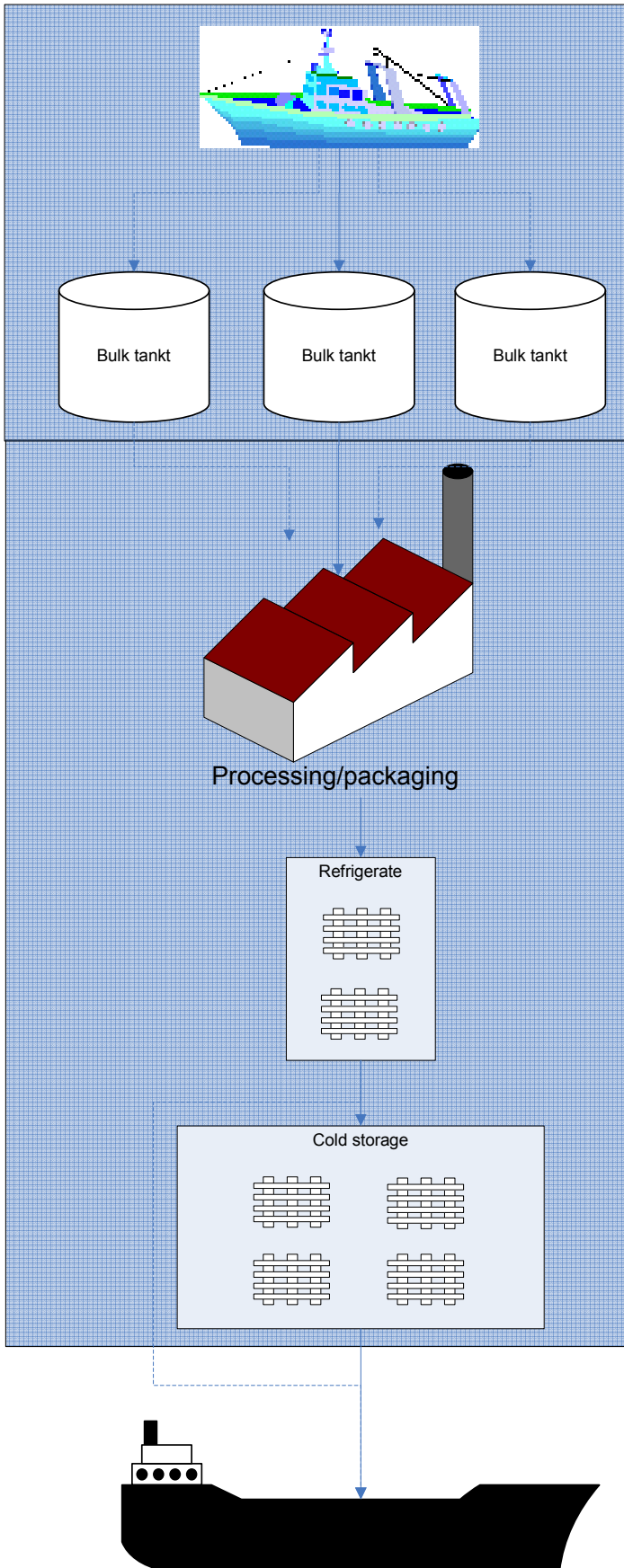
Each TU is identified with unique ID. At the processing plant the incoming TU are often the same as landing TU. Outgoing processing TU are pallets. Outgoing processing TU is also used as export TU.

TU's may be mixed in two places in the chain, at the vessel and at the processing plant.

#### Steps in the material flow

1. fish enters the vessel in hauls
2. fish is stored in tanks on vessel
3. fish is delivered as catch to fish buyer
4. fish is processed
5. fish products is stored in warehouse
6. fish products is loaded to transport vessel or truck

An overview of the material flow is shown in Figure 2.



Vessel  
 Fishing vessels may have one or several bulk tanks..  
 Each haul are placed in one or several bulk tanks  
 depending on the vessel.  
 The batch that are sold are typically the total holding of  
 fish on a ship,, but may be part of the holding.

The fish from one or several of the bulk tanks are  
 pumped onshore at the processing/packaging site.  
 A production batch is typical one days production.

The fish quantity is measured by flow weights during  
 pumping. This information is the basis for price and  
 payment.

The fish is graded into different size and quality before  
 packing. Packages of 20 or 10 kg is stacked on pallets  
 and refrigerated.

After refrigerating the pallets are moved to a cold  
 storage or directly on to ships.

Ships are carrying one or several orders that include  
 multiple pallets from multiple production batches.

**Figure 2 General outline of the flow of material in the pelagic project chain**

## **2 General information flow**

Information about the catch (Catch report) are entered manually into the NSS databases and presented at their Web based auction system. After the auction knock down, information about the sale (Sales report) and the catch is sent to the buyer/processing plant. At landing information about the catch is sent to NSS and buyer/processing plant.

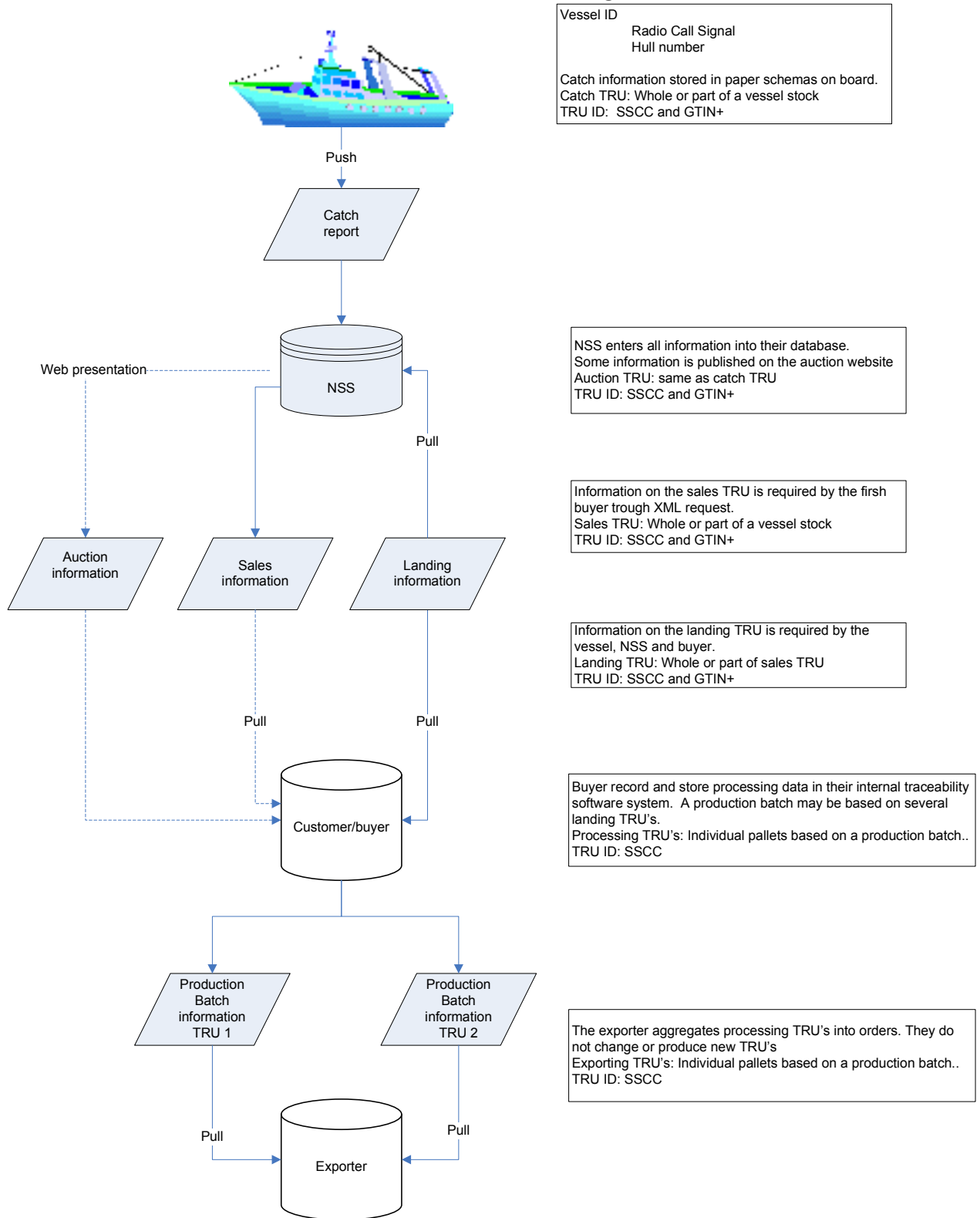
Information about the commodities that is sent from the processing plant to the exporter.

Steps in the information flow

1. Haul information is recorded in official logbook on board on fishing vessel
2. The catch is reported as a catch report to NSS
3. NSS enters catch data into auction
4. Sales report sent to buyer
5. Delivery report (sluttseddel) generated at landing
6. Bill of lading sent from processor to exporter, transporter and customer

An overview of the general information flow is shown in Figure 3.

### Information flow in the Pelagic chain



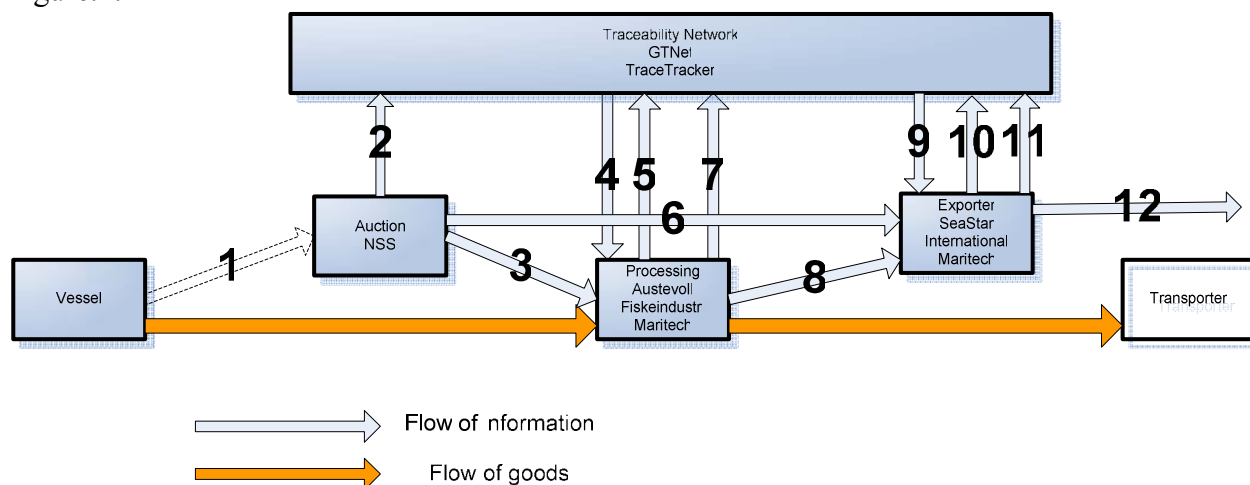
**Figure 3 Information flow and TraceUnit ID's in the pelagic project**



### 3 Total view of flow of goods and information

The material flow goes from vessel to processing to transporters, but the information flow also involves NSS and exporter. NSS and exporter do not generate new product information, but generate trading information and official documentation.

The total view of both flow of goods and all possible exchange of information is presented in Figure.4.



**Figure 4 Overview of scope, flow of goods and flow of information in the project.**

Many different flows of information are possible between the project partners. The netcentric solution from TraceTracker gives an alternative flow compared to a peer to peer communication between the core partners in the chain. Table 1 describes the function of each individual flow of information.

**Table 1 Description of possible flows of information**

Information flow number	From	To	Description
1	Vessel	Cooperative/Auction	Catch report from vessel
2	Cooperative/Auction	GTNet	File that contains catch report, sales report or delivery note
3	Cooperative/Auction	Processing	File that contains sales report or delivery note
4	GTNet	Processing	File that contains sales report or delivery note
5	Processing	GTNet	Confirmation on received delivery note in 3 or 4
6	Cooperative/Auction	Exporter	File that contains sales report or delivery note
7	Processing	GTNet	File with traceability information of

			trade item
<b>8</b>	Processing	Exporter	File with traceability information of trade item
<b>9</b>	GTNet	Exporter	File with traceability information of trade item
<b>10</b>	Exporter	GTNet	Confirmation on received delivery note in 8 or 9
<b>11</b>	Exporter	GTNet	File with traceability information of exported item
<b>12</b>	Exporter	Transporter/customer	File with traceability information of exported item

Some of the information flows may be overlapping depending on the type of solution.

# Appendiks B

## Innføring av standardisert indentifikasjon



**SINTEF Fiskeri og havbruk AS**  
Havbruksteknologi

Postadresse: 7465 Trondheim  
Besøksadresse:  
SINTEF Sealab  
Brattørkaia 17B

Telefon: 4000 5350  
Telefaks: 932 70 701

E-post: fish@sintef.no  
Internet: www.sintef.no

Foretaksregisteret: NO 980 478 270 MVA

ARKIVKODE		GRADERING	
ELEKTRONISK ARKIVKODE			
Document1			
PROSJEKTNR.	DATO	SAKSBEARBEIDER/FORFATTER	ANTALL SIDER
840184	2008-03-14	Eskil Forås	8

# NOTAT

GJELDER

## Implementering av standardisert identifisering for sporbarhet i pelagisk kjede

BEHANDLING

UTTALELSE

ORIENTERING

ETTER AVTALE

GAR TIL

Aktører i den pelagiske verdikjeden

## Implementering av standardisert identifisering for sporbarhet i pelagisk kjede

Dette dokumentet beskriver hva som skal identifiseres og hvilke identifikatorer som bør benyttes for hvert enkelt ledd i prosjektkjeden.

**Implementering av standardisert identifisering for sporbarhet i pelagisk kjede ..... 1**

**Implementering av standardisert identifisering for sporbarhet i pelagisk kjede ..... 1**

**1 Bakgrunn ..... 2**

**2 Hva skal identifiseres..... 2**

2.1 Fartøy/salgslag ..... 3

2.2 Mottaksanlegg ..... 4

2.3 Eksportør ..... 5

2.4 Transportør ..... 6

**3 Hvordan skal de ulike elementene identifiseres ..... 6**

3.1 GS1 nummer ..... 6

3.1.1 GTIN ..... 6

3.1.2 GLN..... 7

3.1.3 SSCC ..... 7

**4 Tildeling ..... 8**

## **1 Bakgrunn**

For å kunne etablere effektive elektroniske sporbarhetsløsninger som skal kunne operere mellom to eller flere ledd i en kjede forutsettes det at man benytter seg av globalt unike identifikatorer. Sporbarhetsprosjektet TraceFish (TraceFish 2001-2002) la frem anbefalinger for hva som skal registreres for hvert ledd i fiskerikjeden. I det norske pelagiske sporbarhetsprosjektet (Fra Hav til Fat 2002-2004) utarbeidet SINTEF Fiskeri og havbruk (SFH) en industrispesifikk implementasjonsguide for TraceFish standarden i den norske pelagiske verdikjeden.

Vinteren 2006/2007 ble det lagt frem en ”Good Traceability Practice” for matsporbarhet og en mal for elektronisk utvekslingsformat for sporing av næringsmidler. Dette ble gjort i EU prosjektet TRACE (TRACE 2004-2009). Disse nye retningslinjene ligger til grunn for arbeidet i denne oppdaterte implementeringsguiden for norsk pelagisk verdikjede.

## **2 Hva skal identifiseres**

Implementasjonsguiden i prosjektet ”Fra Hav til Fat, 2004-2005” inneholder en detaljert beskrivelse av som skal identifiseres for hvert ledd i den pelagiske verdikjeden. Dette dokumentet følger disse retningslinjene som et utgangspunkt.

Følgende tabeller beskriver hva som skal identifiseres for hvert enkelt ledd i kjeden. Nye aspekter fra bl.a. prosjektet TRACE, GS1 sine sporbarhetsretningslinjer og faktiske funn i det innværende prosjektet er vurdert og ligger til grunn for denne nye versjonen av tabellen.

## 2.1 Fartøy/salgslag

Produktinformasjon for leddene fartøy og salgslag er administrert i NSS sitt interne sporbarhetssystem. Disse to leddene i pilotkjeden er derfor slått sammen og representeres av NSS.

**Tabell 1.** Hvilke elementer skal identifiseres og hvordan bør de identifiseres i fartøy og salgslag

Hva skal identifiseres	Beskrivelse av identitet	Identifisering
Egen virksomhet	Identifikasjon av Norges sildesalgslag	GLN
<b>Før hver enhet mottatt (innmelding)</b>		
Fartøy	Identifikasjon av fartøy som leverte fisken	Registreringsmerke, kjenningssignal/ MMSI-nummer, fartøyets navn. skrognummer
Logistikkenhet	Før landing betraktes hele fangsten som meldes inn til salgslaget som en logistikkenhet enhet. Før landing blir innmeldingsnummer brukt som serienummeret i SSCC for catch report <sup>1</sup> .	SSCC
<b>Før hver enhet levert (landet)</b>		
Fartøy	Identifikasjon av fartøy som leverte fisken	Registreringsmerke, kjenningssignal/ MMSI-nummer, fartøyets navn. skrognummer
Logistikkenhet	Ved salg vi auksjon Ved salg og landing betraktes hele fangstent som en logistikkenhet. Før landing blir salgsnummer brukt som serienummeret i SSCC for sales report <sup>2</sup> .  Etter fullført landing Den sporbare enheten kan være en hel båtfangst eller deler av en båtfangst. Hvis sporbar enhet er en del av en båtfangst så må det etableres en slutseddel for hver del. Slutseddelnummeret blir benyttet som serienummer i SSCC for delivery note <sup>3</sup>	SSCC
Vareenhet	Ved landing betraktes hver linje pr slutseddel som en sporbar enhet. Denne enheten identifiseres med en seriell GTIN (SGTIN). Slutseddelnummer + linjenummer danner serienummeret for SGTIN. GTIN nummeret for NSS er etablert med varekoder som følger artskodene i NS9400	
Mottaker	Mottaker av fisken fra fangstfartøy/føringsfartøy	GLN

<sup>1</sup> TraceCore XML fil med innmeldingsinformasjon

<sup>2</sup> TraceCore XML fil med salgsinformasjon

<sup>3</sup> TraceCore XML fil med slutseddelinformasjon

## 2.2 Mottaksanlegg

**Tabell 2. Hvilke elementer som skal identifiseres og hvordan de kan identifiseres i mottak/foredlingsleddet**

Hva skal identifiseres	Beskrivelse av identitet	Identifisering
Egen virksomhet	Identifikasjon av mottaksanlegg.	GLN
<b>For hver enhet mottatt (landet)</b>		
Fartøy	Identifikasjon av fartøy som leverte fisken	Registreringsmerke, kjenningsignal/ MMSI-nummer, fartøyets navn, skrognummer
Salgslag	Identifikasjon av Norges sildesalgslag	GLN
Logistikkenhet	Ved salg vi auksjon Ved salg og landing betraktes hele fangstent som en logistikkenhet. Før landing blir salgsnummer brukt som serienummeret i SSCC.  Etter fullført landing Den sporbare enheten kan være en hel båtfangst eller deler av en båtfangst. Hvis sporbar enhet er en del av en båtfangst så må det etableres en sluttseddel for hver del. Sluttseddelnummeret blir benyttet som serienummer i SSCC.	SSCC
Leverandør av innsatsfaktor	Identitet på den virksomheten som leverte innsatsfaktoren	Navn og adresse evt. GLN
Innsatsfaktor	Identitet å på alle innsatsfaktorer som blandes inn i eller som kommer i kontakt med det ferdige produkt. Primæremballasje kan for eksempel være aktuelt.	Leverandørens batchnummer, Evt GTIN og batchnummer
<b>For hver enhet levert</b>		
Logistikkenhet	I de fleste tilfeller er dette paller. I enkelte tilfeller kan det være en container.	SSCC
Varenehet	I de fleste tilfeller er dette enkeltesker eller blokker. Hver eske/blokk bør merkes med et unikt serienummer innenfor hvert produksjonsparti	SGTIN
Mottaker	Mottaker av fisken etter produksjon.	GLN
Transportør	Identifisering av transportør av levert enhet	GLN

### 2.3 Eksportør

**Tabell 3. Hvilke elementer som skal identifiseres og hvordan de kan identifiseres i mottak/foredlingsleddet**

Hva skal identifiseres	Beskrivelse av identitet	Identifisering
Egen virksomhet (Eksportør)	ID til eksportør	GLN
<b>For hver enhet omsatt (eksportert)</b>		
Leverandør	Leverandør av fisk. (Mottaksanlegg eller lignende)	GLN
Logistikkenhet	I de fleste tilfeller er dette paller. I enkelte tilfeller kan det være en container.	SSCC
Varenehet	I de fleste tilfeller er dette enkeltesker eller blokker. Hver eske/blokk bør merkes med et unikt serienummer innenfor hvert produksjonsparti	SGTIN
<b>For hver enhet levert</b>		
Logistikkenhet	I de fleste tilfeller er dette paller. I enkelte tilfeller kan det være en container.	SSCC
Varenehet	I de fleste tilfeller er dette enkeltesker eller blokker. Hver eske/blokk bør merkes med et unikt serienummer innenfor hvert produksjonsparti	SGTIN
Mottaker	Mottaker av fisken etter produksjon.	GLN
Transportør	Identifisering av transportør av levert enhet	GLN

Eksportør bør ha en oversikt over hvilke logistikkenheter som er innenfor hver enkelt transport innenfor en ordre. Det er opp til produsent av fisken å eventuelt opprette koblinger mellom logistikkenhet og tilhørende vareneheter.



## 2.4 Transportør

Transportører har ikke vært en del av prosjektet, men man har her laget en anbefaling av hva som bør identifiseres og registreres ved transport.

Hva skal identifiseres	Beskrivelse av identitet	Identifisering
Egen virksomhet (Transportør)	ID til transportenhet.	Registreringsnummer eller navn på ansvarlig person
<b>For hver enhet omsatt (eksportert)</b>		
Leverandør	Leverandør av fisk.	GLN
Logistikkenhet	I de fleste tilfeller er dette paller. I enkelte tilfeller kan det være en container.	SSCC
Varenehet	I de tilfeller der logistikkenhet brytes og evt bygges opp på nytt skal ID til vareneheter registreres	SGTIN
<b>For hver enhet levert</b>		
Logistikkenhet	I de fleste tilfeller er dette paller. I enkelte tilfeller kan det være en container.	SSCC
Varenehet	I de tilfeller der logistikkenhet er brutt skal ID til vareneheter registreres	SGTIN
Mottaker	Mottaker av fisken etter transport.	GLN

## 3 Hvordan skal de ulike elementene identifiseres

Både TraceFish-standarden og TRACE prosjektet forutsetter bruk av globalt unike identifikatorer. Den anbefalte løsningen i begge prosjektene er GS1.

### 3.1 GS1 nummer

GS1 har en rekke ulike nummerstrukturer for identifikasjon av bedrifter, produksjonsenheter, logistikkenheter og vareneheter. Her er en enkel innføring i de aktuelle nummerstrukturene for dette prosjektet. I tillegg er det lagt ved en beskrivelse av hvordan man kan få tildelt disse numrene og prispolitikken for slik tildeling.

#### 3.1.1 GTIN

GTIN -14 (tidl. kalt EAN/DUN-14)

GTIN-14 består av 14 siffer og er betegnelsen på en nummerstandard som kan benyttes til merking av ytteremballasje. Dette er pakkingsnivåer høyere enn forbrukerpakning, eksempelvis detaljstpakning eller pall.

GTIN-14 nummeret starter med en såkalt indikator (sifferplass 14) og har ellers samme oppbygningen som GTIN-13.

NB! Det er ikke tillatt å bruke GTIN-14 på forbrukerpakning.

<b>14</b>	<b>13</b>	<b>12</b>	<b>11</b>	<b>10</b>	<b>9</b>	<b>8</b>	<b>7</b>	<b>6</b>	<b>5</b>	<b>4</b>	<b>3</b>	<b>2</b>	<b>1</b>
1	7	0	1	2	3	4	5	1	2	3	4	5	0

Eksempel på artikkelnummer:

### I 70 LLLLLL AAA K

Indikator Land Leverandørnr Artikkelnr Kontrollsiffer

I er en indikator som kan ha verdiene fra 1 til 9. For fastvekt er alle verdier fra 1 til 8 tillatt. For varer med variabel vekt benyttes 9. For D-pak og paller med *variabel vekt* henvises til [www.GS1.no](http://www.GS1.no)

**NB!** Ved endring av indikator (sifferplass 14) må det gjøres ny kontrollsifferberegning.



GTIN-14 i en GS1-128 strekkode

Betegnelsen SGTIN er kombinasjonen av GTIN og et serienummer.

Serienummer er et unikt nummer pr blokk/eske innenfor hvert produksjonsparti.

### 3.1.2 GLN

GLN (EAN Lokasjonsnummer) er et nummersystem tatt frem for på en entydig måte kunne identifisere de juridiske enhetene som er involvert i en handel. Dette kan være kjøper, selger, banker, transportører etc. En kan også bruke dette nummeret til å identifisere geografiske steder som for eksempel firmaadresser, avdelinger, lagerlokasjoner, kjøreporter etc.

Tildelingsprosedyrene sikrer unike lokasjonsnumre over hele verden. Selve nummeret består av totalt 13 sifre. Oppbygningen og strukturen kan imidlertid variere fra medlemsland til medlemsland.

GLN strekkodemerkes ved hjelp av GS1 128 og med egne AI



### 3.1.3 SSCC

GS1 SSCC koden også kalt Kollidentifikatoren. Dette nummeret er unikt på verdensbasis og gir opplysninger om land, utsteder (avsender, evt. transportør) og et serienummer

Oppbygning av GS1 SSCC-nummer



Selve nummeret har en fast lengde på 18 siffer i tillegg til AI (Se tab nedenfor):

	AI	Indikator	Landkode	Leverandørnr. +Serinumner	Kontrollsiffer
			(Prefiks)	(Sum 14 siffer)	
4-sifret lev	(00)	3	70	LLLLSSSSSSSSSS	K
5-sifret lev	(00)	3	70	LLLLSSSSSSSSSS	K
7-sifret lev	(00)	3	70	LLLLLLLSSSSSSSS	K

(00) er AI (Applikasjons identifikator som forteller det optiske leseutstyret (Eks skanner) hvilken type informasjon som ligger i strekkoden.

3 er indikatoren som er en variable fra 1-9 men i Norge brukes det hovedsaklig tallet 3.

70 er landkoden (prefikset) og definerer den nasjonale GS1 medlemsorganisasjonen, i dette tilfellet Norge.

L er leverandørnummeret som den nasjonale GS1 organisasjonen fastsetter og tildeler den ansvarlige for merking av artikler og transportenheter.

S er et fortløpende serienummer for kolliet som fastsettes av ansvarlige for merkingen. Dette nummeret består av henholdsvis 10,9,7 siffer. Vær oppmerksom på at summen av leverandør- og serienummer alltid skal være 14 siffer.

K er kontrollsiffer. Utregningen av et kontrollsiffer brukes Modulus 10 med vektfaktor 3. Se også eksempel på utregning under kontrollsifferberegning.

SSCC nummeret genereres i dag av avsender (transportkjøper) eller eventuelt en transportør som er tildelt EAN leverandørnummer. Les mer om bruken av SSCC nummeret på [www.gs1.no](http://www.gs1.no)

## 4 Tildeling

For å få tildelt GTIN, SSCC og GLN må man først ha mottatt et leverandørnummer fra GS1 Norge.

For å bli tildelt et eget GS1 leverandørnummer må man henvende seg til GS1 Norway med skriftlig søknad, se søknadsskjema på [www.gs1.no](http://www.gs1.no).

# Appendiks C

## Pelagisk TraceCore XML for primærledet

```
1 <?xml version="1.0" encoding="UTF-8" standalone="no"?>
2 <TraceDocument xmlns="http://www.tracefood.org/TraceCoreXML" xmlns:cbc="
urn:oasis:names:specification:ubl:schema:xsd:CommonBasicComponents-2" xmlns:cac="
urn:oasis:names:specification:ubl:schema:xsd:CommonAggregateComponents-2" xmlns:ext="
urn:oasis:names:specification:ubl:schema:xsd:CommonExtensionComponents-2" xmlns:xsi="
http://www.w3.org/2001/XMLSchema-instance" xsi:schemaLocation="http://www.tracefood.org/TraceCoreXML
.\TraceCoreXMLv2rc2.xsd">
3   <TraceDocumentID schemeAgencyName="">{8F28213A-D118-485F-B45F-66885AA0B486}</TraceDocumentID>
4   <TraceDocumentParty>
5     <cbc:ID schemeName="">7080003116741</cbc:ID>
6   </TraceDocumentParty>
7   <DespatchParty timestamp="2007-02-11T13:23:55">
8     <cbc:ID schemeName="">7080003116741</cbc:ID>
9   </DespatchParty>
10  <DeliveryParty timestamp="2007-02-11T13:23:55">
11    <cbc:ID>7080003037909</cbc:ID>
12  </DeliveryParty>
13  <TraceUnit>
14    <TraceUnitID schemeID="SSCC" schemeAgencyID="GS1" schemeAgencyName="GS1" schemeURI="
http://www.gs1.org/productssolutions/barcodes/technical/idkeys/sscc.html" schemeName="Serial Shipping Container Code">
370591580014379961</TraceUnitID>
15    <Property>
16      <PropertyID>DeliveryNote</PropertyID>
17      <PropertyValues>
18        <Value>801437996</Value>
19      </PropertyValues>
20    </Property>
21    <Property unit="KGM">
22      <PropertyID>QuantityInTraceUnit</PropertyID>
23      <PropertyValues>
24        <Value>256040</Value>
25      </PropertyValues>
26    </Property>
27    <Property>
28      <PropertyID>DeliveryDateTime</PropertyID>
29      <PropertyValues>
30        <Value>2007-02-11T13:23:55</Value>
31      </PropertyValues>
32    </Property>
33  </TraceUnit>
34  <TraceUnit>
35    <ext:UBLExtensions>
36      <ext:UBLExtension>
37        <cbc:ID/>
38        <cbc:Name/>
39        <ext:ExtensionAgencyID/>
40        <ext:ExtensionContent>
41          <TraceFishWildCatchUnit TypeOfTraceUnit="DeliveryReport">
42            <UnitIdentifiers>
43              <DeliveryNote>
44                <DeliveryNoteID>801437996</DeliveryNoteID>
45                <DeliveryNoteDetail>1</DeliveryNoteDetail>
46                <DeliveryNoteDateTime>2007-02-11T13:23:55</DeliveryNoteDateTime>
47              </DeliveryNote>
48            </UnitIdentifiers>
49            <TypeOfSale>
50              <AuctionSale>
51                <AucNo>12302</AucNo>
52                <AucDescr/>
53                <AucDateTime>2007-02-08T18:00:00</AucDateTime>
54              </AuctionSale>
55              <ContractSale/>
56              <OtherSale/>
57            </TypeOfSale>
58            <PreviousTraceUnits>
59              <PreviousUnit>S058707 1</PreviousUnit>
60            </PreviousTraceUnits>
61            <FirstCatchDate>2007-02-08</FirstCatchDate>
62            <LastCatchDate/>
```

```
63 <cac:SupplierParty>
64 <cbc:CustomerAssignedAccountID>533181</cbc:CustomerAssignedAccountID>
65 <cac:Party>
66 <cac:PartyIdentification>
67 <cbc:ID>NO 955320700</cbc:ID>
68 </cac:PartyIdentification>
69 <cac:PartyName>
70 <cbc:Name>K. Roaldsen Fiskebåtrederi AS</cbc:Name>
71 </cac:PartyName>
72 <cac:Language>
73 <cbc:ID>NO</cbc:ID>
74 </cac:Language>
75 <cac:PostalAddress>
76 <cbc:StreetName>Varbergveien 27</cbc:StreetName>
77 <cbc:AdditionalStreetName/>
78 <cbc:CityName>EGERSUND</cbc:CityName>
79 <cbc:PostalZone>4370</cbc:PostalZone>
80 <cac:Country>
81 <cbc:IdentificationCode>NO</cbc:IdentificationCode>
82 <cbc:Name>Norge</cbc:Name>
83 </cac:Country>
84 </cac:PostalAddress>
85 </cac:Party>
86 </cac:SupplierParty>
87 <cac:BuyerCustomerParty>
88 <cbc:SupplierAssignedAccountID>10239</cbc:SupplierAssignedAccountID>
89 <cac:Party>
90 <cac:PartyIdentification>
91 <cbc:ID>NO 843379702</cbc:ID>
92 </cac:PartyIdentification>
93 <cac:PartyName>
94 <cbc:Name>Sea Star International AS</cbc:Name>
95 </cac:PartyName>
96 <cac:PostalAddress>
97 <cbc:StreetName/>
98 <cbc:AdditionalStreetName/>
99 <cbc:CityName>STOREBØ</cbc:CityName>
100 <cbc:PostalZone>5392</cbc:PostalZone>
101 <cac:Country>
102 <cbc:IdentificationCode>NO</cbc:IdentificationCode>
103 <cbc:Name>Norge</cbc:Name>
104 </cac:Country>
105 </cac:PostalAddress>
106 </cac:Party>
107 </cac:BuyerCustomerParty>
108 <Vessel>
109 <VesselName>Roaldsen</VesselName>
110 <VesselID>R -0080-ES</VesselID>
111 <HullID schemeID="no-dof">2000013581</HullID>
112 <RadioCallSignal>LJYA</RadioCallSignal>
113 <FlagState>NO</FlagState>
114 <VesselTypeCode schemeID="no-nss">RINGNOT</VesselTypeCode>
115 <Communications>
116 <CommunicationAddress/>
117 </Communications>
118 </Vessel>
119 <Species>
120 <SpeciesCommercialName language="no">Lodde-s JM/ISL</SpeciesCommercialName>
121 <SpeciesCommercialName language="en">Capelin JM/Iceland</SpeciesCommercialName>
122 <LatinName>Capelin</LatinName>
123 <SpeciesCode schemeID="fao-asfis">CAP</SpeciesCode>
124 <SpeciesCode schemeID="no-ns9400">075102</SpeciesCode>
125 <SpeciesCode schemeID="no-nss">80</SpeciesCode>
126 </Species>
127 <CatchType>Consumption</CatchType>
128 <AvgSize schemeID="un/cefact/rec20" unitCode="GRM"/>
129 <Grading>
130 <Grade>
131 <GradeCode schemeID="no-ns9400">3000000</GradeCode>
```

```

132         <GradeCode schemeID="no-nss">SAMFENGT</GradeCode>
133         <GradeQuant schemeID="un/cefact/rec20" unitCode="KGM" measurementMethod="weighed">245799
</GradeQuant>
134     </Grade>
135 </Grading>
136 <QuantInCatch schemeID="un/cefact/rec20" unitCode="KGM" measurementMethod="weighed">245799</
QuantInCatch>
137     <FishingMethod>
138         <GearCode schemeID="no-ns9400">11</GearCode>
139         <GearCode schemeID="fao-isscfg">PS1</GearCode>
140         <GearName language="en">Purse seine</GearName>
141     </FishingMethod>
142     <StowageMethod>
143         <StowageCode schemeID="no-ns9400">3</StowageCode>
144         <StowageName language="en">Tank</StowageName>
145     </StowageMethod>
146     <Preservation>
147         <PreservationCode schemeID="no-ns9400">RSW</PreservationCode>
148         <PreservationName language="en">RSW</PreservationName>
149     </Preservation>
150     <ProductCondition>
151         <ConditionCode schemeID="no-ns9400">110</ConditionCode>
152         <ConditionName language="en">Round</ConditionName>
153     </ProductCondition>
154     <Usage>
155         <UsageCode schemeID="no-ns9400">211</UsageCode>
156         <UsageName language="en">Freezing</UsageName>
157     </Usage>
158     <CatchLocation schemeID="no-dof">5127</CatchLocation>
159     <EconZoneCode language="">ISLAND</EconZoneCode>
160     <Quota>
161         <QuotaAccountNss>K0780</QuotaAccountNss>
162         <QuotaAccountName language="en">Cappelin 07/06</QuotaAccountName>
163     </Quota>
164     <CatchLog>
165         <CatchLogID schemeID="no-dof">8063</CatchLogID>
166     </CatchLog>
167 </TraceFishWildCatchUnit>
168 </ext:ExtensionContent>
169 </ext:UBLExtension>
170 </ext:UBLExtensions>
171 <TraceUnitID schemeID="SGTIN" schemeAgencyID="GS1" schemeAgencyName="GS1" schemeURI="
http://www.gs1.org/productssolutions/barcodes/technical/idkeys/gln.html" schemeName="SGTIN">
0705915075102080143799601</TraceUnitID>
172 <Property>
173     <PropertyID>DeliveryNote</PropertyID>
174     <PropertyValues>
175         <Value>801437996-1</Value>
176     </PropertyValues>
177 </Property>
178 <Property>
179     <PropertyID>Species</PropertyID>
180     <PropertyValues>
181         <Value>CAP</Value>
182     </PropertyValues>
183 </Property>
184 <Property unit="KGM">
185     <PropertyID>QuantityInTraceUnit</PropertyID>
186     <PropertyValues>
187         <Value>245799</Value>
188     </PropertyValues>
189 </Property>
190 <Property>
191     <PropertyID>FirstCatchDate</PropertyID>
192     <PropertyValues>
193         <Value>2007-02-08</Value>
194     </PropertyValues>
195 </Property>
196 <Property>

```

```
197     <PropertyID>DeliveryDateTime</PropertyID>
198     <PropertyValues>
199         <Value>2007-02-11T13:23:55</Value>
200     </PropertyValues>
201 </Property>
202 <Property>
203     <PropertyID>Usage</PropertyID>
204     <PropertyValues>
205         <Value>211</Value>
206         <ValueComment>Freezing</ValueComment>
207     </PropertyValues>
208 </Property>
209 </TraceUnit>
210 <TraceUnit>
211     <ext:UBLExtensions>
212         <ext:UBLExtension>
213             <cbc:ID/>
214             <cbc:Name/>
215             <ext:ExtensionAgencyID/>
216             <ext:ExtensionContent>
217                 <TraceFishWildCatchUnit TypeOfTraceUnit="DeliveryReport">
218                     <UnitIdentifiers>
219                         <DeliveryNote>
220                             <DeliveryNoteID>801437996</DeliveryNoteID>
221                             <DeliveryNoteDetail>2</DeliveryNoteDetail>
222                             <DeliveryNoteDateTime>2007-02-11T13:23:55</DeliveryNoteDateTime>
223                         </DeliveryNote>
224                     </UnitIdentifiers>
225                     <TypeOfSale>
226                         <AuctionSale>
227                             <AucNo>12302</AucNo>
228                             <AucDescr/>
229                             <AucDateTime>2007-02-08T18:00:00</AucDateTime>
230                         </AuctionSale>
231                         <ContractSale/>
232                         <OtherSale/>
233                     </TypeOfSale>
234                     <PreviousTraceUnits>
235                         <PreviousUnit>S058707 1</PreviousUnit>
236                     </PreviousTraceUnits>
237                     <FirstCatchDate>2007-02-08</FirstCatchDate>
238                     <LastCatchDate/>
239                     <cac:SupplierParty>
240                         <cbc:CustomerAssignedAccountID>533181</cbc:CustomerAssignedAccountID>
241                         <cac:Party>
242                             <cac:PartyIdentification>
243                                 <cbc:ID>NO 955320700</cbc:ID>
244                             </cac:PartyIdentification>
245                             <cac:PartyName>
246                                 <cbc:Name>K. Roaldsen Fiskebåtrederi AS</cbc:Name>
247                             </cac:PartyName>
248                             <cac:Language>
249                                 <cbc:ID>NO</cbc:ID>
250                             </cac:Language>
251                             <cac:PostalAddress>
252                                 <cbc:StreetName>Varbergveien 27</cbc:StreetName>
253                                 <cbc:AdditionalStreetName/>
254                                 <cbc:CityName>EGERSUND</cbc:CityName>
255                                 <cbc:PostalZone>4370</cbc:PostalZone>
256                                 <cac:Country>
257                                     <cbc:IdentificationCode>NO</cbc:IdentificationCode>
258                                     <cbc:Name>Norge</cbc:Name>
259                                 </cac:Country>
260                             </cac:PostalAddress>
261                         </cac:Party>
262                     </cac:SupplierParty>
263                     <cac:BuyerCustomerParty>
264                         <cbc:SupplierAssignedAccountID>10239</cbc:SupplierAssignedAccountID>
265                         <cac:Party>
```



```

266     <cac:PartyIdentification>
267         <cbc:ID>NO 843379702</cbc:ID>
268     </cac:PartyIdentification>
269     <cac:PartyName>
270         <cbc:Name>Sea Star International AS</cbc:Name>
271     </cac:PartyName>
272     <cac:PostalAddress>
273         <cbc:StreetName/>
274         <cbc:AdditionalStreetName/>
275         <cbc:CityName>STOREBØ</cbc:CityName>
276         <cbc:PostalZone>5392</cbc:PostalZone>
277         <cac:Country>
278             <cbc:IdentificationCode>NO</cbc:IdentificationCode>
279             <cbc:Name>Norge</cbc:Name>
280         </cac:Country>
281     </cac:PostalAddress>
282 </cac:Party>
283 </cac:BuyerCustomerParty>
284 <Vessel>
285     <VesselName>Roaldsen</VesselName>
286     <VesselID>R -0080-ES</VesselID>
287     <HullId schemelD="no-dof">2000013581</HullId>
288     <RadioCallSignal>LJYA</RadioCallSignal>
289     <FlagState>NO</FlagState>
290     <VesselTypeCode schemelD="no-nss">RINGNOT</VesselTypeCode>
291     <Communications>
292         <CommunicationAdress/>
293     </Communications>
294 </Vessel>
295 <Species>
296     <SpeciesCommercialName language="no">Lodde-s JM/ISL</SpeciesCommercialName>
297     <SpeciesCommercialName language="en">Capelin JM/Iceland</SpeciesCommercialName>
298     <LatinName>Capelin</LatinName>
299     <SpeciesCode schemelD="fao-asfis">CAP</SpeciesCode>
300     <SpeciesCode schemelD="no-ns9400">075102</SpeciesCode>
301     <SpeciesCode schemelD="no-nss">80</SpeciesCode>
302 </Species>
303 <CatchType>Consumption</CatchType>
304 <AvgSize schemelD="un/cefact/rec20" unitCode="GRM"/>
305 <Grading>
306     <Grade>
307         <GradeCode schemelD="no-ns9400">3000000</GradeCode>
308         <GradeCode schemelD="no-nss">USPESIFISERT</GradeCode>
309         <GradeQuant schemelD="un/cefact/rec20" unitCode="KGM" measurementMethod="weighed">10241
310 </GradeQuant>
311     </Grade>
312 </Grading>
313 <QuantInCatch>
314     <FishingMethod>
315         <GearCode schemelD="no-ns9400">11</GearCode>
316         <GearCode schemelD="fao-isscfg">PS1</GearCode>
317         <GearName language="en">Purse seine</GearName>
318     </FishingMethod>
319     <StowageMethod>
320         <StowageCode schemelD="no-ns9400">3</StowageCode>
321         <StowageName language="en">Tank</StowageName>
322     </StowageMethod>
323     <Preservation>
324         <PreservationCode schemelD="no-ns9400">RSW</PreservationCode>
325         <PreservationName language="en">RSW</PreservationName>
326     </Preservation>
327     <ProductCondition>
328         <ConditionCode schemelD="no-ns9400">110</ConditionCode>
329         <ConditionName language="en">Round</ConditionName>
330     </ProductCondition>
331     <Usage>
332         <UsageCode schemelD="no-ns9400">110</UsageCode>
333         <UsageName language="en">Cut from comsumpt. prod.</UsageName>

```

```
333     </Usage>
334     <CatchLocation schemeId="no-dof">5127</CatchLocation>
335     <EconZoneCode language="">ISLAND</EconZoneCode>
336     <Quota>
337         <QuotaAccountNss>K0780</QuotaAccountNss>
338         <QuotaAccountName language="en">Cappelin 07/06</QuotaAccountName>
339     </Quota>
340     <CatchLog>
341         <CatchLogID schemeID="no-dof">8063</CatchLogID>
342     </CatchLog>
343 </TraceFishWildCatchUnit>
344 </ext:ExtensionContent>
345 </ext:UBLExtension>
346 </ext:UBLExtensions>
347 <TraceUnitID schemeID="SGTIN" schemeAgencyID="GS1" schemeAgencyName="GS1" schemeURI="
http://www.gs1.org/productssolutions/barcodes/technical/idkeys/gln.html" schemeName="SGTIN">
0705915075102080143799602</TraceUnitID>
348 <Property>
349 <PropertyID>DeliveryNote</PropertyID>
350 <PropertyValues>
351 <Value>801437996-2</Value>
352 </PropertyValues>
353 </Property>
354 <Property>
355 <PropertyID>Species</PropertyID>
356 <PropertyValues>
357 <Value>CAP</Value>
358 </PropertyValues>
359 </Property>
360 <Property unit="KGM">
361 <PropertyID>QuantityInTraceUnit</PropertyID>
362 <PropertyValues>
363 <Value>10241</Value>
364 </PropertyValues>
365 </Property>
366 <Property>
367 <PropertyID>FirstCatchDate</PropertyID>
368 <PropertyValues>
369 <Value>2007-02-08</Value>
370 </PropertyValues>
371 </Property>
372 <Property>
373 <PropertyID>DeliveryDateTime</PropertyID>
374 <PropertyValues>
375 <Value>2007-02-11T13:23:55</Value>
376 </PropertyValues>
377 </Property>
378 <Property>
379 <PropertyID>Usage</PropertyID>
380 <PropertyValues>
381 <Value>110</Value>
382 <ValueComment>Cut from comsumpt. prod.</ValueComment>
383 </PropertyValues>
384 </Property>
385 </TraceUnit>
386 <TraceabilityRelation>
387 <OutputUnitID>0705915075102080143799601</OutputUnitID>
388 <InputUnitID>070591507510208805870701</InputUnitID>
389 </TraceabilityRelation>
390 <TraceabilityRelation>
391 <OutputUnitID>0705915075102080143799602</OutputUnitID>
392 <InputUnitID>070591507510208805870701</InputUnitID>
393 </TraceabilityRelation>
394 <AggregationRelation>
395 <MasterUnitID>370591580014379961</MasterUnitID>
396 <SubUnitID>0705915075102080143799601</SubUnitID>
397 </AggregationRelation>
398 <AggregationRelation>
399 <MasterUnitID>370591580014379961</MasterUnitID>
```

```
400     <SubUnitID>0705915075102080143799602</SubUnitID>  
401     </AggregationRelation>  
402 </TraceDocument>  
403
```

# Appendiks D

## Pelagisk TraceCore XML for sekundærleddet

```
1 <?xml version="1.0" encoding="UTF-8"?>
2 <TraceDocument xmlns="http://www.tracefood.org/TraceCoreXML" xmlns:cbc="
urn:oasis:names:specification:ubl:schema:xsd:CommonBasicComponents-2" xmlns:ext="
urn:oasis:names:specification:ubl:schema:xsd:CommonExtensionComponents-2" xmlns:qdt="
urn:oasis:names:specification:ubl:schema:xsd:QualifiedDatatypes-2" xmlns:udt="
urn:un:unece:uncefact:data:specification:UnqualifiedDataTypesSchemaModule:2" xmlns:ccts="
urn:un:unece:uncefact:documentation:2" xmlns:xsi="http://www.w3.org/2001/XMLSchema-instance" xsi:schemaLocation="
http://www.tracefood.org/TraceCoreXML " createdBy="SA" creationDate="2007-10-10">
3 <TraceDocumentID>BC127B54-394D-491F-89D9-EBE0F7EC3817</TraceDocumentID>
4 <DespatchParty timestamp="2007-11-27T15:00:02">
5 <cbc:ID>7080003037909</cbc:ID>
6 </DespatchParty>
7 <DeliveryParty timestamp="2007-11-27T15:00:02">
8 <cbc:ID>3013265200105</cbc:ID>
9 </DeliveryParty>
10 <TraceUnit>
11 <TraceUnitID>370900181100005555</TraceUnitID>
12 <TraceUnitComment>4510240502127 LODDE FR. RUND 40-50 PCS/KG SAMF. 3x9KG</TraceUnitComment>
13 <Item>
14 <ID>7090018115554</ID>
15 </Item>
16 <ProductionDate>2007-11-27</ProductionDate>
17 <ProductionTime>15:00:02</ProductionTime>
18 <LotID>00105</LotID>
19 <Property>
20 <PropertyID>WEIGHT </PropertyID>
21 <PropertyValues>
22 <Value unit="kilogram" timestamp="2007-11-27T15:00:02">21.600</Value>
23 </PropertyValues>
24 </Property>
25 </TraceUnit>
26 <TraceUnit>
27 <TraceUnitID>370900181100005562</TraceUnitID>
28 <TraceUnitComment>4510240502220 LODDE FR RUND 40-50PCS/KG FEMALE 20KG</TraceUnitComment>
29 <Item>
30 <ID>7090018115561</ID>
31 </Item>
32 <ProductionDate>2007-11-27</ProductionDate>
33 <ProductionTime>15:00:02</ProductionTime>
34 <LotID>00105</LotID>
35 <Property>
36 <PropertyID>WEIGHT </PropertyID>
37 <PropertyValues>
38 <Value unit="kilogram" timestamp="2007-11-27T15:00:02">10.000</Value>
39 </PropertyValues>
40 </Property>
41 </TraceUnit>
42 <TraceUnit>
43 <TraceUnitID>370900181100005579</TraceUnitID>
44 <TraceUnitComment>4510244552127 LODDE FR. RUND 45-55 PCS/KG SAMF. 3x9KG</TraceUnitComment>
45 <Item>
46 <ID>7090018115572</ID>
47 </Item>
48 <ProductionDate>2007-11-27</ProductionDate>
49 <ProductionTime>15:00:02</ProductionTime>
50 <LotID>00105</LotID>
51 <Property>
52 <PropertyID>WEIGHT </PropertyID>
53 <PropertyValues>
54 <Value unit="kilogram" timestamp="2007-11-27T15:00:02">8.100</Value>
55 </PropertyValues>
56 </Property>
57 </TraceUnit>
58 <TraceabilityRelations>
59 <OutputUnitID>370900181100005555</OutputUnitID>
60 <InputUnitID>(01)07059150751020(10)80143799601</InputUnitID>
61 </TraceabilityRelations>
62 <TraceabilityRelations>
63 <OutputUnitID>370900181100005555</OutputUnitID>
```

```
64     <InputUnitID>(01)07059150751020(10)80143799602</InputUnitID>
65 </TraceabilityRelations>
66 <TraceabilityRelations>
67     <OutputUnitID>370900181100005562</OutputUnitID>
68     <InputUnitID>(01)07059150751020(10)80143799601</InputUnitID>
69 </TraceabilityRelations>
70 <TraceabilityRelations>
71     <OutputUnitID>370900181100005562</OutputUnitID>
72     <InputUnitID>(01)07059150751020(10)80143799602</InputUnitID>
73 </TraceabilityRelations>
74 <TraceabilityRelations>
75     <OutputUnitID>370900181100005579</OutputUnitID>
76     <InputUnitID>(01)07059150751020(10)80143799601</InputUnitID>
77 </TraceabilityRelations>
78 <TraceabilityRelations>
79     <OutputUnitID>370900181100005579</OutputUnitID>
80     <InputUnitID>(01)07059150751020(10)80143799602</InputUnitID>
81 </TraceabilityRelations>
82 </TraceDocument>
83
```