



HAVFORSKNINGSINSTITUTTET
INSTITUTE OF MARINE RESEARCH





FELTMERD FOR AKKLIMATISERING AV NYFANGET TORSK MED PUNKTERT SVØMMEBLÆRE

Bjørnar Isaksen

Workshop om Fangstbasert Akvakultur (levendefangst, mellomagring og oppforing)
Vesterålen Fiskeripark, 4.-5. juni 2008

Workshop; 3-4 februar 2005, Myre / Svolvær

”FELTMERD” – anordning for å kunne lagre nyfanget levende torsk i nærhet av fangstfelt – unngå lange transportetapper.

Merden burde ha følgende egenskaper:

- Være lett å transportere
- Ha flat bunn slik at torsken kan restitueres på en best mulig måte
- Bør ha opptil 50 tonns kapasitet
- Lett å sette sammen og ta fra hverandre, fleksibel
- Kunne festes/fortøyes som en lagringspose (for eksempel sei-pose)
- Ha minimal krav til plass om bord
- Være rømningssikker



Møte i Svolve 14.03.2005: "Arbeid på feltmerd":

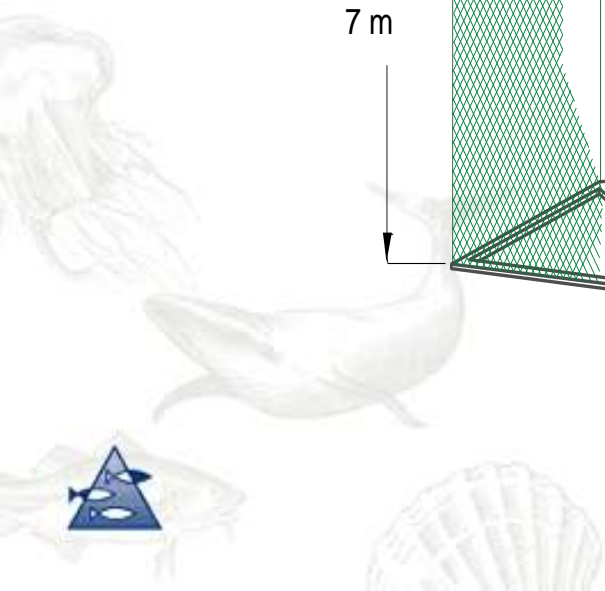
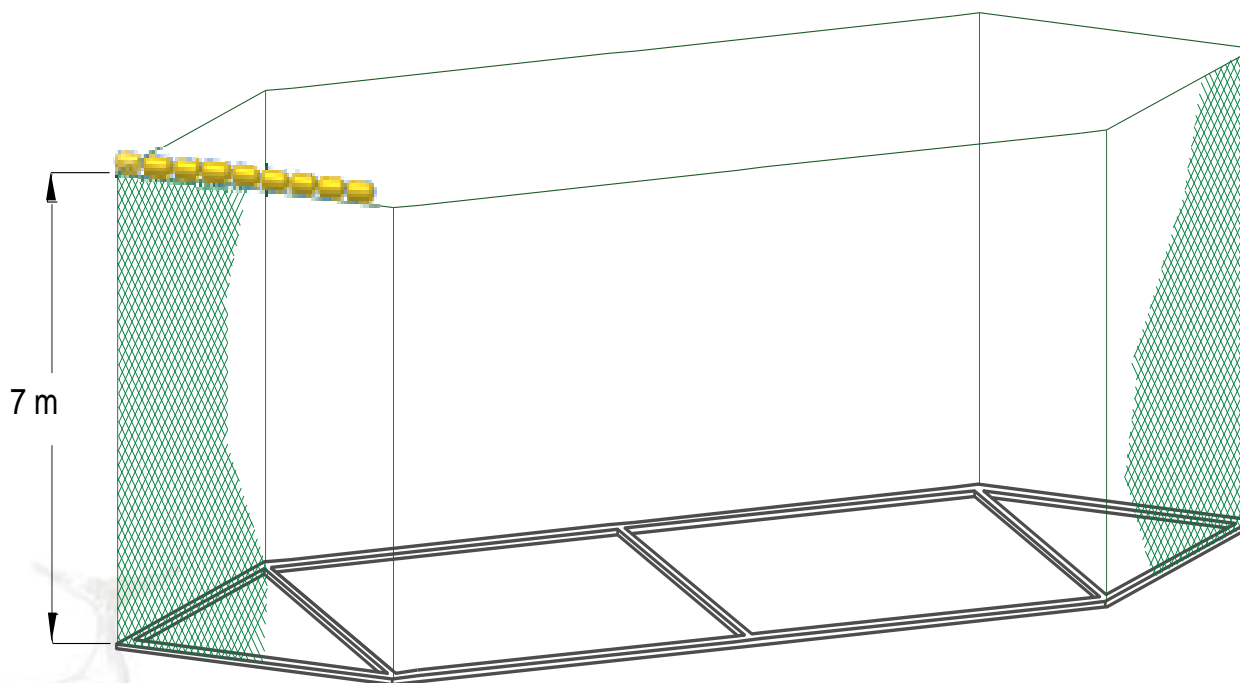
Fiskeri- og havbruksnæringens forskningsfond,
Repr, fra "Sklinnabanken", "Svein Frode", "Gina Marie"
Fiskeriforskning , Sintef, Havforskningsinstituttet

Delmål og filosofi bak "nye" merden

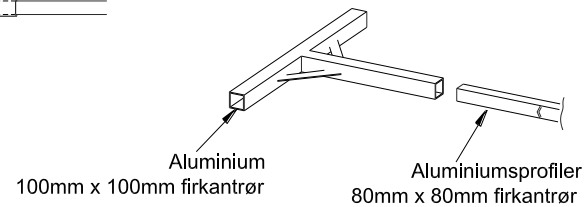
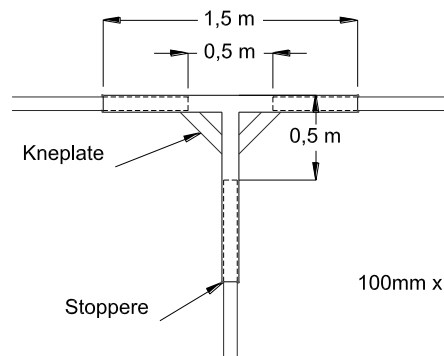
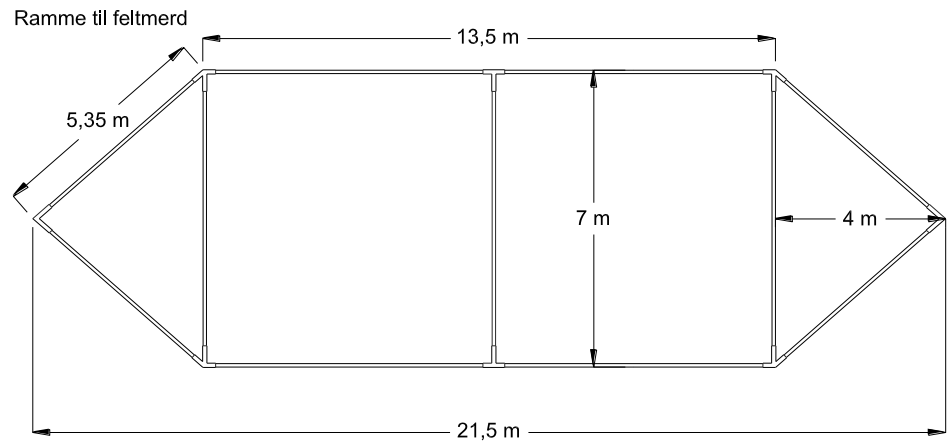
- Merden skal være delvis forankret i allerede kjent og utprøvd teknologi.
- Være rimelig å produsere
- Lett å ta med seg samt å montere/demontere
- To merder skal kunne ha kapasitet til min.10 tonn pr døgn/ 20-25 tonn ved tømning
- Flerbruksutstyr – må kunne benytte pose både til torsk og sei.
- Må kunne produseres av lokal industri og repareres i felt.
- Må alternativt kunne benytte hele eller halve merden – alt etter behov



Seilagringspose med "fast" bunn



Rammeverk for flatbunn, ca 120 m²



Rammeverk med påsydd stram "trampolinebunn"



Feltmerden sjøsettes

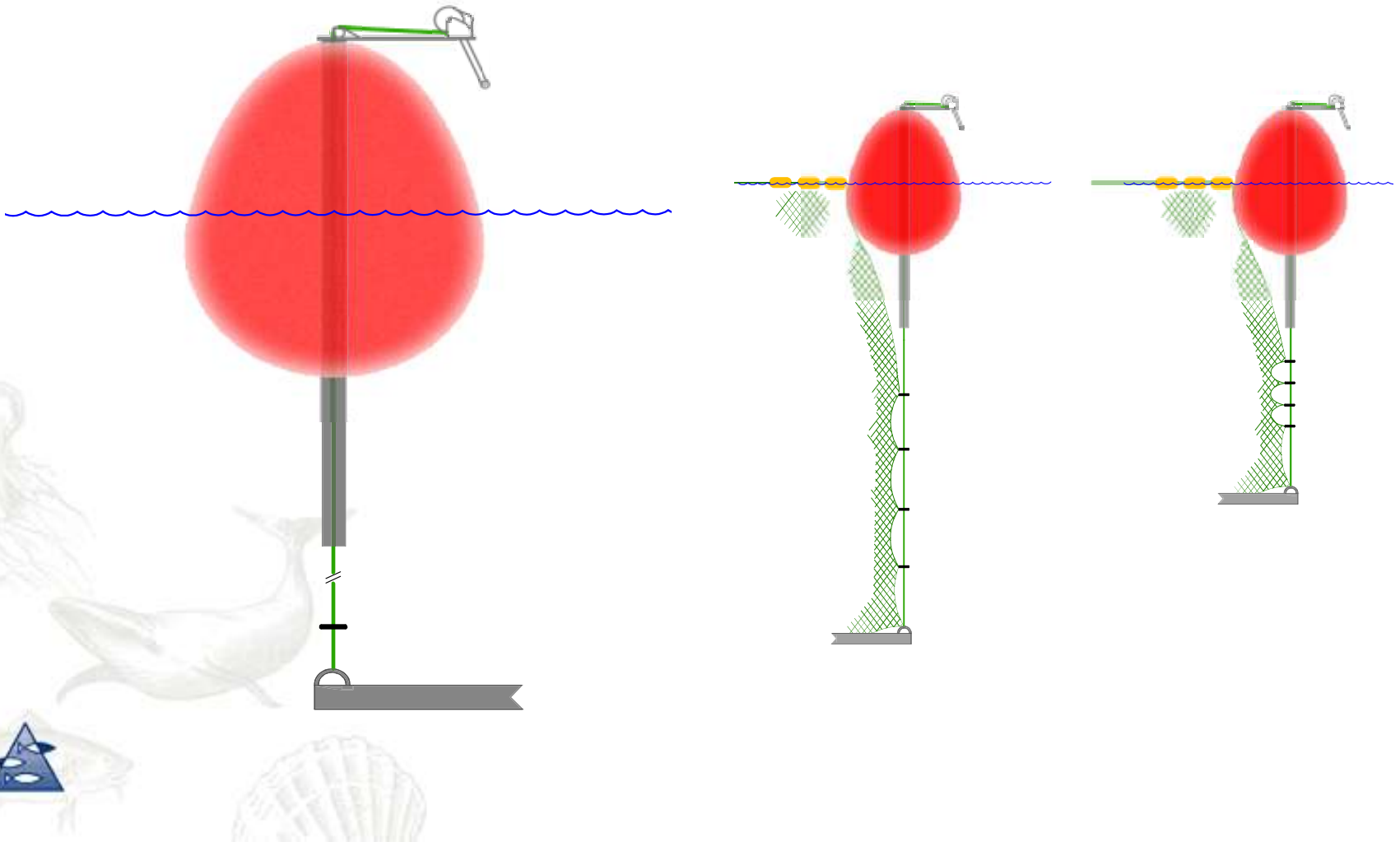


Feltmerd oppankret med fortøyningsblåser m/opphalingsvinsjer



Opphulingsutstyr for "trampoline"-bunn:

Fortøyningsblåse med gjennomgående alu-rør, samt 500 kg vinsj.



2005: "Svein Frode" på tur til Nordvågen med ca 10 tonn levende torsk



Levering Nr. Fangst-Dato	Ant. fisk talt ned i rom	Losse dato	Ant- fisk satt ut i merd	Estimert vekt (kg)	Ant.fisk død ved leveranse	Ant fisk død etter et døgn i merd	Ant fisk død etter to døgn i merd	% - død under føring	% død i mottaks-merd	Kommentarer
I 18-19.04	Ca 1790	19.04	1875	5200	62	----	53	3.4	2.8	Levering feltmerd -N.våg Røkt etter to døgn
II 22.04	Ca 2300	23.04	2300	9500	9	--	19	0.4	0.8	Levering feltmerd- N.våg Røkt etter to døgn
III 23-24.04	Ca 1100	24.04	1100	2200	27	13	--	2.4	1.2	Levering feltmerd-N.våg Røkt etter et døgn
IV 26-27.04	Ca 930	27.04	921	3700	32	10	--	3.5	1.1	Levering feltmerd-N.våg Røkt etter ett døgn
V 29-30.04	Ca 2680	30.04	2636	6300*	44	--	32	1.7	1.2	Levering feltmerd- N.våg Røkt etter to døgn
VI 3-5.05	Ca 2470	05.05	2384	6300	58	20	--	2.4	0.8	Levering Fjordlaks - Akkarfj. Røkt etter et døgn
VII 06.05	Ca 2197	6.05	2100	5540	90	--	23	4.3	1.1	Dårlig vær. Lev Fj.laks- Akkarfj. Røkt etter 2 d.
VIII 07.05	Ca 2300	7.05	1880	9660*	268	--	56	11.6	2.9	Dårlig vær. Lev Refa.merd N.våg. Røkt etter to døgn
IX 8-10.05	Ca 2480	12.05	2353	9400*	48	34	--	2.0	1.4	Levering Refa merd N.våg Røkt etter et døgn

Oppsummering forsøk 2005:

- Konsept med feltmerd bygd på seiposeteknologi – mulig løsning.
- En stor enhet bør erstattes av mindre enheter f.eks 6x6x6m, bedre med flere små enheter enn en stor. Felt merd testet i 2005 for stor og uhåndterlig.
- Feltmerden bør være ferdig rigget for direkte utsetting i sjø.
- Feltmerden(e) må kunne kobles direkte mot en langtidslagringspose for sei, ??? tonn.
- Fartøy må være alminnelig godt utrustet for låssetting av fisk



2006: Utvikling av trampoline bunn:

Ferdig rigget feltmerd må kunne fraktes om bord, settes rett ut sjøen og være operativ på rimelig kort tid (dvs mindre enn to timer). Sammenleggbare trampolinebunn – med ferdig påsydd merd.

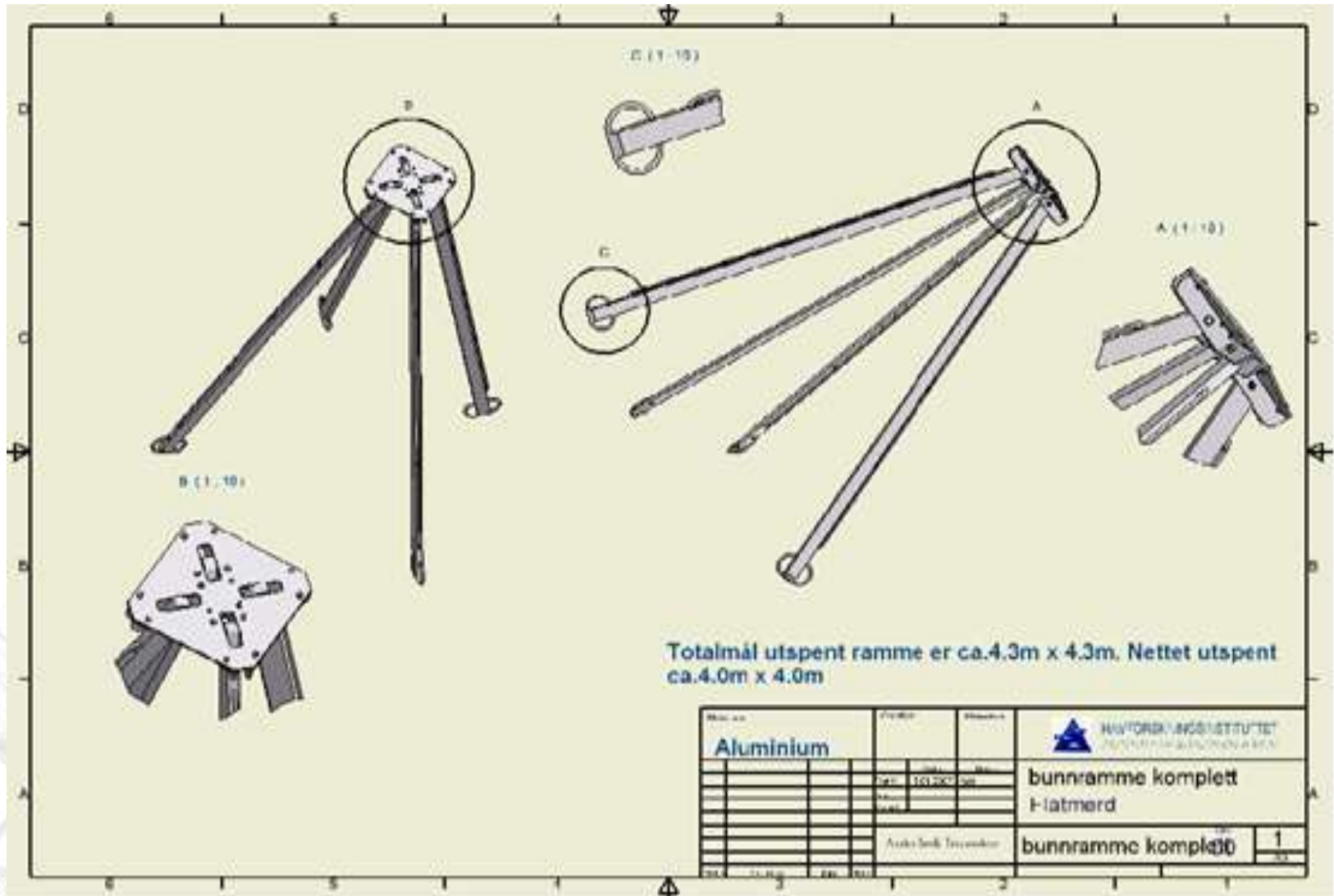
Utfordring: Konstruksjon av sammenleggbare rammeverk.

Idedugnad: "julebordstida" - 2005 med stor kreativitet (paraply opp/ned, espalier / tommestokk....)

Sammenleggbare reiseseng for små barn



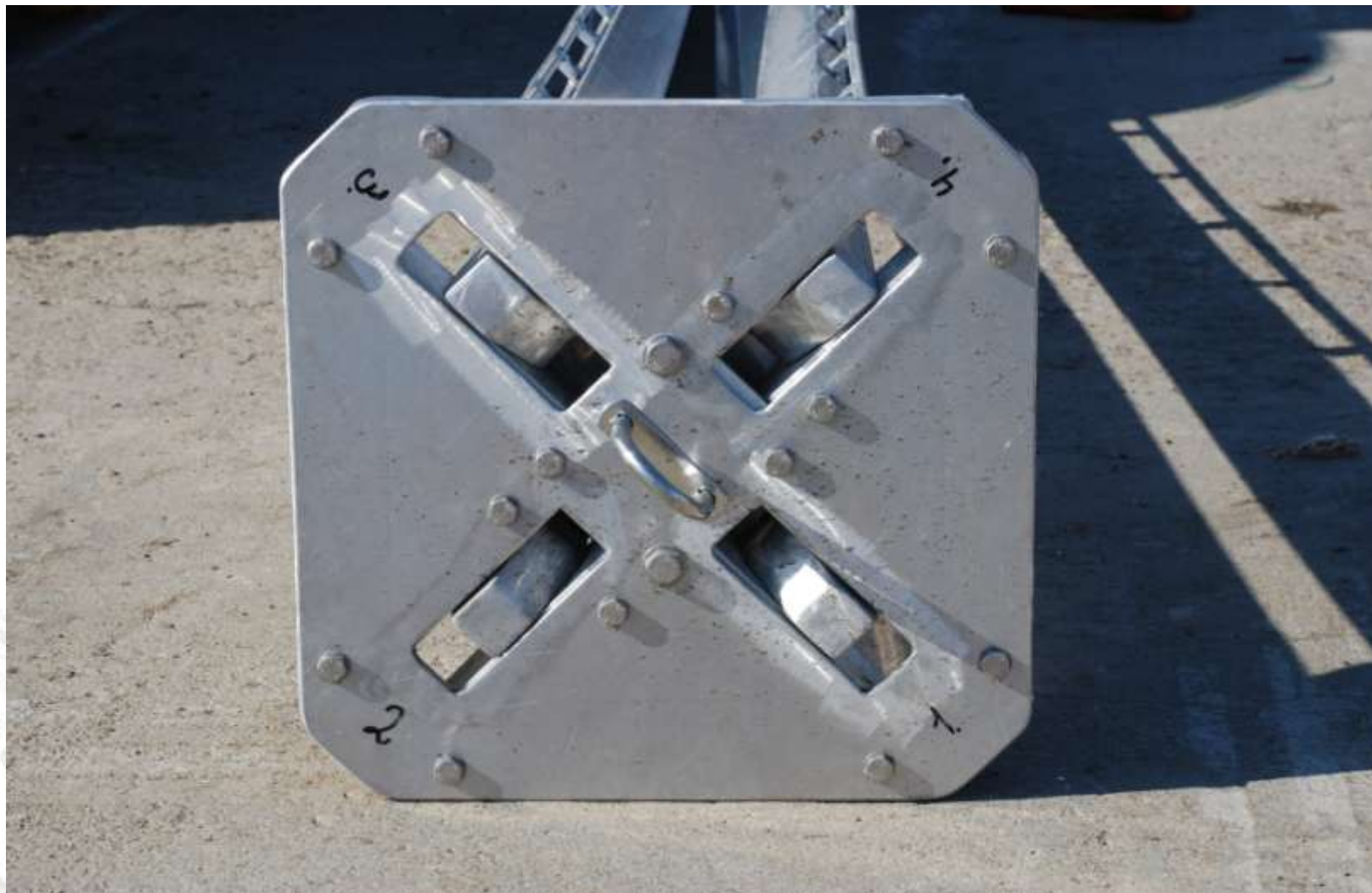
Sammenleggbar bunn; samme prinsipp som i reiseseng.



Rigging av feltmerd/trampolinebunn i Båtsfjord mai 2007.



Senterplate for konstruksjonen / "barnesengpatent"



Rammeverk utslått



Ferdig påmontert trampolinebunn, samt merd 6x6x6m



Ferdig montert feltmerd med bunn og merd, - middagspause



..... dette møtte oss etter middag.....



Utsetting av lagrings- og akklimatiseringsmerd (kl .11:08)



Utsetting feltmerd (12:08)



Trampolinebunn foldet seg ut, start rigging av opphalingsvinsjer/veker/fortøyningstau etc (12:23)



Feltmerd m/lagringspose (13:08, riggetid 2 timer)



Forsøk 2007 - M/S "KILDIN"



Levering torsk i sammenleggbare feltmerd.

(få forsøk, sent ankommet merd fra Haugesund)

Levering Nr. Fangst-Dato	Ant. fisk talt ned i rom	Losse dato	Ant- fisk satt ut i merd	Estimert vekt (kg)	Ant.fisk død ved leveranse	Ant fisk død etter et døgn i merd	Ant fisk død etter to døgn i merd	% - død under føring	% død i mottaksmerd	Kommentarer
I 29.04.	1610	30.04	1530	5500	80		37	5,0	2,4	Torsk oppblandet med hyse. Røkt etter 2 døgn
II 3.05.07	1340	03.05	1285	3200	55	-	-	4,1	-	Ingen røkt. Dårlig vær
III 06.05.08	2100	06.05	2036	6200	64		66*	3,0	2,0	Røkt for leveranse II og III



Forsøk 2007; oppsummering

- Trampolinebunn basert på "reiseseng"-prinsippet fungerte svært bra
- Ferdig rigget merd heises rett på sjøen, flatbunn folder seg ut av seg selv
- Utsetting og rigging av feltmerd i sjø tar mindre enn en time
- Feltmerden kobles lett opp mot en langtidslagringspose for sei
- En feltmerd på 6x6x6 meter tåler mottak av minimum 6-7 tonn pr landing,
- Merd med trampolinebunn kan lett skaleres ned og/eller opp
- Kun små forandringer/justeringer må til før feltmerden kan kommersialiseres (større fløyt/overføringskanal/ forsterket senterplate)

