



FISKERI- OG HAVBRUKSNÆRINGENS FORSKNINGSFOND

Samling for hvitfisknæringen.

15. november 2012.



FISKERI- OG HAVBRUKSNÆRINGENS FORSKNINGSFOND

Næringsrettet FoU for en bærekraftig og lønnsom sjømatnæring i vekst

Strategiske satsingsområder

- Bærekraft
- Dokumentasjon av helseeffekter (human ernæring).
- Totalutnyttelse av fiskeråstoff (biråstoff/restråstoff)
- Konkurranseskraft og effektivitet
- Kvalitet
Markedsforskning
- Kunnskap om rammebetingelser
- HMS



Faggrupper/referansegrupper

- Faggruppe fiskeriteknologi
- Faggruppe marine ressurser
- Faggruppe hvitfisk
- Faggruppe pelagisk
- Faggruppe konvensjonell
- Faggruppe skalldyr
- Faggruppe kvalitet laks og ørret
- Faggruppe robust fisk og bærekraftig havbruk
- Faggruppe marint restråstoff

Budsjett 2012

- **Budsjett på MNOK 214**

- Administrasjon	17,5
- Kommunikasjon og formidling	4,0
- Evaluering	1,0
- Marked og samfunn	6,0
- Totalutnyttelse av fiskeråstoff	11,0
- Helse og sjømat	15,0
- CREATIV	1,5
- Prosjekt "Sett Sjøbein"	2,0
- Kompetanseprogram	1,0
- Fiske og fangst	29,5
- Industri og foredling	35,5
- Havbruk	90,0

Faggruppe hvitfisk filet

- Johannes Palsson, Norway Seafoods AS
- Terje Kjølsey, AS Aalesundfisk
- Tom Haugen, Lerøy AS
- Kjell Olaf Larsen, Båtsfjordbruket AS
- Kjetil Holen, Knutstad & Holen AS
- Marit Hjørnevåg, Brødrene Hjørnevåg AS
- Bjarne Kristiansen, Norway Seafoods AS (LO-representant)

Handlingsplan Hvitfisk filet 2012

- FHF's prioritering innenfor ferskfisk filet
 - Temperaturstyring fra fangst til marked i hvitfisksektoren
 - Kvalitetsforbedring og miljøgevinster i norsk villfisksektor
 - Målemetoder for ferskfiskkvalitet, herunder å bidra til å utvikle en egnet metode for kvalitetsvurdering av uemballert ferskfisk i fiskedisk
 - Hvordan kan norske filetprodukter bedre sin posisjon i en detaljhandel i utvikling/endring
 - Nye løsninger for økt effektivisering og automatisering i produksjon av hvitfisk

Produksjon i Kina – påvirkning på markeder for hvitfisk

- Målsetning:
 - Gjennomføre en inngående dybdeanalyse av den kinesiske hvitfiskindustrien.
 - Identifisere hvilken rolle denne industrien spiller i internasjonal handel med hvitfisk.
- Kunnskapen vil danne basis for bedre forståelse av Kinas posisjon i det internasjonale hvitfiskmarkedet, og dermed kunne bidra til strategiske tiltak som kan bedre lønnsomheten i norsk hvitfisknæring og styrke sektorens konkurranseposisjon.

FoU-strategi hvitfisk filet 2013.

- Automatisk fjerning av pinbone
 - Hovedfokus for Faggruppe hvitfisk filet i 2013.
 - FoU-arbeidet forgår i nært samarbeid med laks og flåtesiden i FHF.
- Målemetoder for ferskfiskkvalitet
 - Målsetningen er å utvikle et felles verktøy for både tilsynsmyndigheter og næring til bruk ved kvalitetsvurdering av fisk.
 - Referansegruppen består av FKD, FHL, NSL, dagligvarekjedene, Mattilsynet og Forbrukerrådet.
 - Neste møte er 5. desember 2012.

Faggruppe konvensjonell

- Arnt Olav Aarseth, Brødr. Aarseth AS
- Bjørn Fredriksen, Nergård AS
- Geir Børre Johansen, Røst Sjømat AS
- Robert Ottesen, Unicod AS
- Knut Haagensen, Jangaard Export AS

Handlingsplan konvensjonell 2012

- Utvikle nye løsninger for økt automatisering i konvensjonell sektor.
- Bidra til effektivisering og styring av tørkeprosess og lagring av saltfisk og klippfisk.
- Øke kunnskapen om modning og lagring av tørrfisk ved klimastyring.
- Bidra til optimal fangstbehandling av råstoff til konvensjonell produksjon.
- Evaluere forskjellige parametere i produksjon som påvirker kvalitet og utbytte på saltfisk og klippfisk.
- Dokumentere innvirkning av tilsetningsstoffer og prosesshjelpemidler i saltfisk- og klippfiskprod.
- Dokumentere effekten av fryseskader på kvaliteten på tørrfisk.

FoU-strategi konvensjonell 2013

- Automatisk fjerning av svarthinne – videreføring.
- Lysere saltfisk med laketrinn i salteprosessen.
 - Automatisert og industrialisert metode for laketrinn i salteprosessen.
- Lagring av klippfisk.
 - Dokumentere holdbarhet i forhold til ulike temperaturer og fuktighet (supermarkedsbetingelser).
- Tørrfisk
 - Økt holdbarhet for utvannet tørrfisk.
 - Fjerning av nakkebein på ferdig tørrfisk
- Automatisering (langsiktige satsinger).
 - Utvikle porsjonsmaskin, migasmaskin.
 - Sløyemaskin torsk.
 - Pakking av klippfisk

Faggruppe marint restråstoff

- Deltagere

- Roger Mosand, direktør, Nordlaks AS, Stokmarknes (leder av faggruppen)
- Tor Vikenes, konsernsjef, Norway Pelagic ASA, Ålesund
- Arild Olsen, daglig leder, Norway Seafood ASA, Kjøllefjord
- Kåre Furnes, fiskebåtreder, Atlantic Seafish AS, Måløy
- Harald E. Hansen, fisker, Kleppstad
- Jens Stensen, fisker, Vardø
- Kjartan Sandnes, forskningssjef, Marine Bioproducts AS, Austevoll
- Tore Remman, new business, Nutrimar AS, Frøya
- Ola Kåre Dypvik, daglig leder, Vedde AS, Ålesund
- Håvard Grøntvedt, daglig leder, Biokraft Marin AS, Trondheim
- Alf Arne Hansen, fisker, Norsk Sjømannsforbund/LO
- Jørgen Seliussen, kvalitetssjef, Hordafôr, Bekkjarvik
- Som observatører i faggruppen møter: Anne-Mari Voll (FKD), Gunn Harriet Knutsen, Petter Ustad (IN) og Turid Hiller (Forskningsrådet).

Målsetninger – marint restråstoff

- **Visjon**
 - Næringsrettet FoU på marint restråstoff skal styrke næringens bærekraft, lønnsomhet og bidra til videre vekst.
- **Hovedmål**
 - Utnyttelse av marint restråstoff skal bidra til lønnsomhet og vekst for den marine næringen i Norge. FoU-arbeidet skal gi løsninger der hvor næringen ønsker utvikling, ser behov og tar initiativ.

Marint restråstoff - Verdikjede hvitfisk

- Målsetting
 - Lønnsomhet ved håndtering, prosessering og salg for alle involverte verdikjedeområder (råstoff – håndtering og logistikk – prosess – produkt – marked).
- Prioriteringer innen verdikjede hvitfisk
 - +180 000 tonn på land med lønnsomhet.
 - Egenproduksjon om bord i hvitfisk- og havfiskeflåten.
 - Agn fra restråstoff i lineflåten.
 - Fraksjoner fra hvitfisk restråstoff.

Automatisk fjerning av pinbone

- FHF-workshop 2. mars på Gardermoen.
- Ressursgruppe etablert
 - Gunnar Bragi Gudmundsson (Norway Seafoods AS), Kjell-Olav Larsen (Båtsfjordbruket AS), Kurt Olav Oppedal (Marine Harvest AS), Arild Holmeset (H. P. Holmeset AS) og Atle Vartdal (Vartdal Seafood AS).
- Voldsom utvikling av vision-systemer de senere år
 - Kan gi grunnlag for å utvikle høyoppløselig sensor for påvisning av pinbone i 3D.
 - Kan gi mer presis utskjæring av pinbone med økt utbytte på 2-5% sammenlignet med manuell utskjæring.
 - Kan gi økt nøyaktighet ved plukking av bein, slik at utbytte og andel beinfrie fileter øker.

Utvikling av vision-systemer

- Maskinleverandørene arbeider med å utvikle vision-systemer for deteksjon av pinbone i 3D.
- I samråd med teknologileverandørene har FHF gjennomført prosjektet Apricot Anatomy (900814)
 - Gjennom prosjektet er det fremskaffet kunnskap om lokalisering, orientering og størrelse på tykkfiskbein i ulike fiseslag.
 - Filetene er scannet i en CT-maskin for 3D avbildning (Rikshospitalet i Oslo).
 - Kunnskapen benyttes for å velge optimale sensorer for avbildning av pinbone med røntgen.

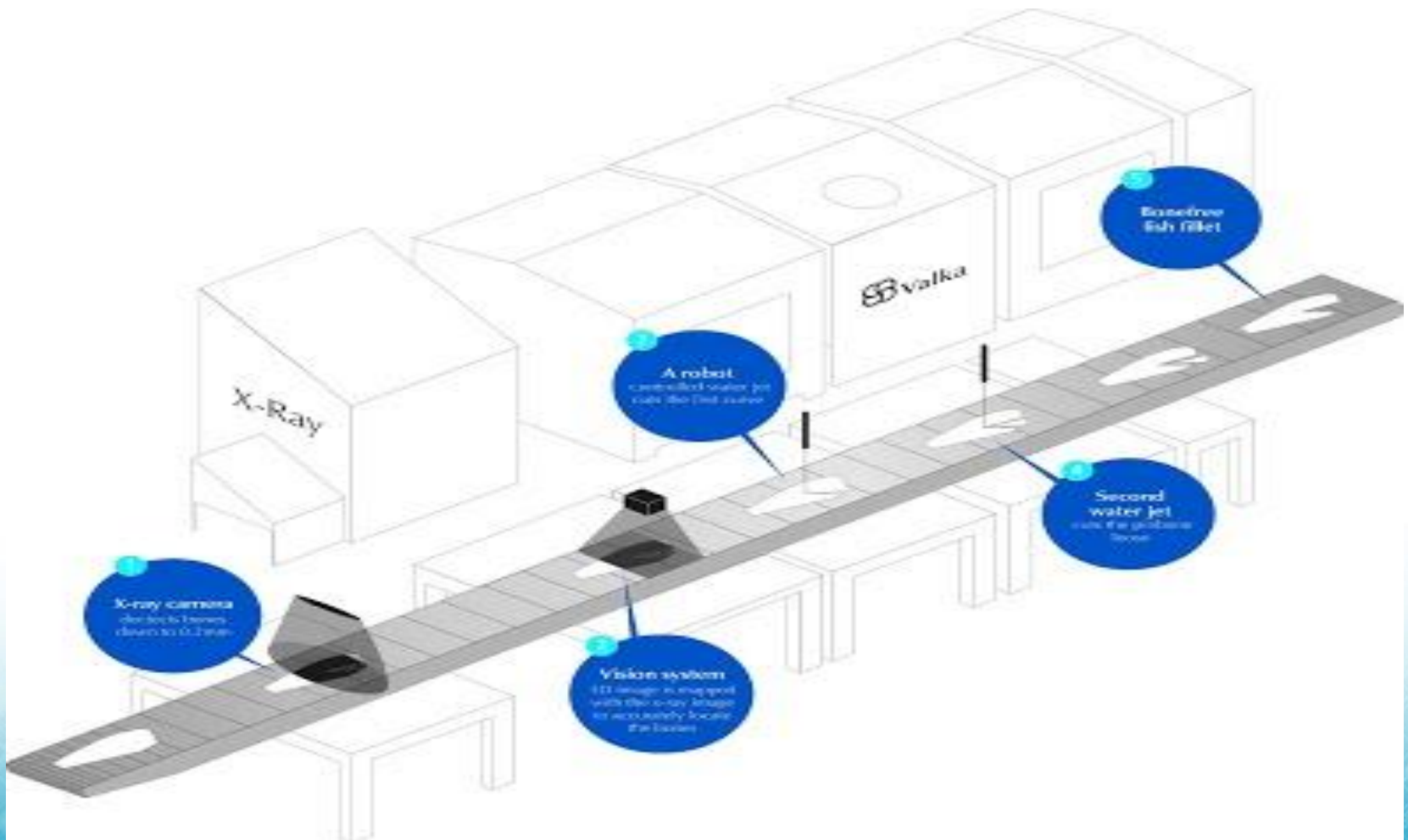
Utskjæring av pinbone

- I dag har både Baader, Marel og Valka hovedfokus på utskjæring av pinbone i hvitfisk.
- Det arbeides med å utvikle en mer presis kutte-enhet der både vinkel og bredde kan reguleres for å få optimalt utbytte.
- Løsninger både med roterende kniver og vannskjæring.

Plukking av pinbone

- Næringen ønsker at det utvikles metoder for automatisk plukking av pinbone i pre-rigor filet.
- Trio AS har utstyr for å plukke ut pinbone i fileter (særlig for laks), og Marel arbeider med å utvikle løsninger også for hvitfisk.
- Ved plukking får man en hel filet med langt flere markedsmuligheter
 - Bedre utbytte enn ved utskjæring av pinbone
 - Kan totalt sett få bedre betalt for fileten
- MEN, for å plukke bein av superferskt råstoff må vi
 - Øke kunnskapen om hvordan pinbone er festet og mekanismen for at de løsner

Valka - automatisk fjerning av pinbone på uer-filet



Valka-maskinen hos HB Grandi



Automatisk fjerning av svarthinne



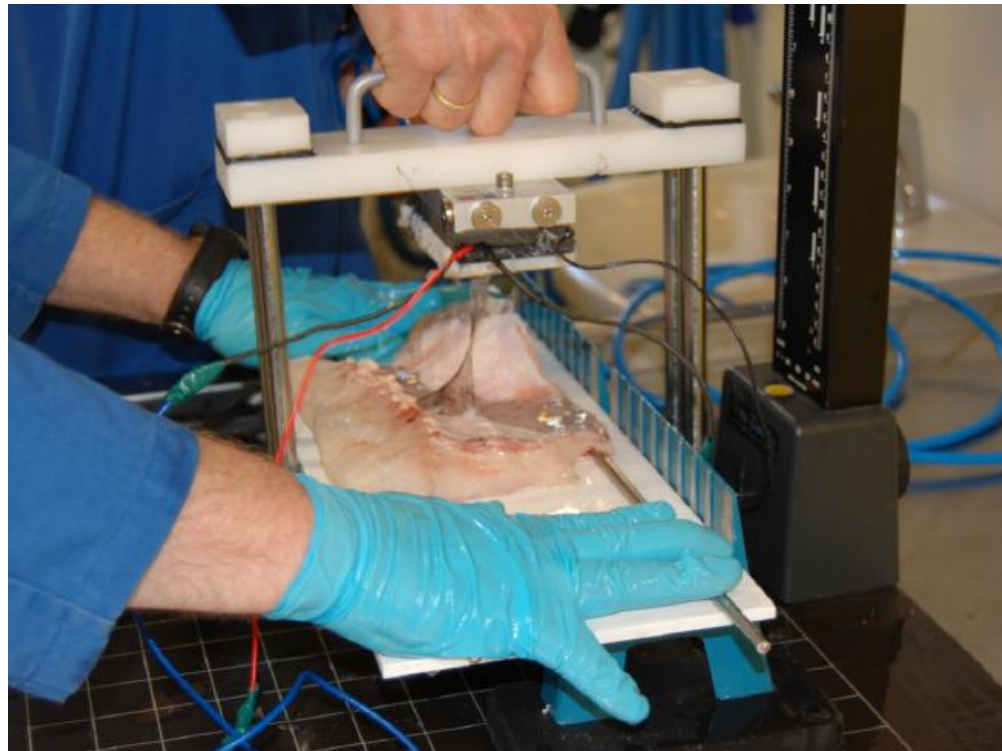
Deltakere referansebedrifter

- Jangaard Export AS
- Brødr. Aarseth AS
- Brødr. Sperre AS
- Brødr. Karlsen AS
- Cape Fish AS
- Trio Food Processing Machinery AS
- Peter Stette AS
- Nordic Supply Systems AS

- FoU-institusjon: SINTEF

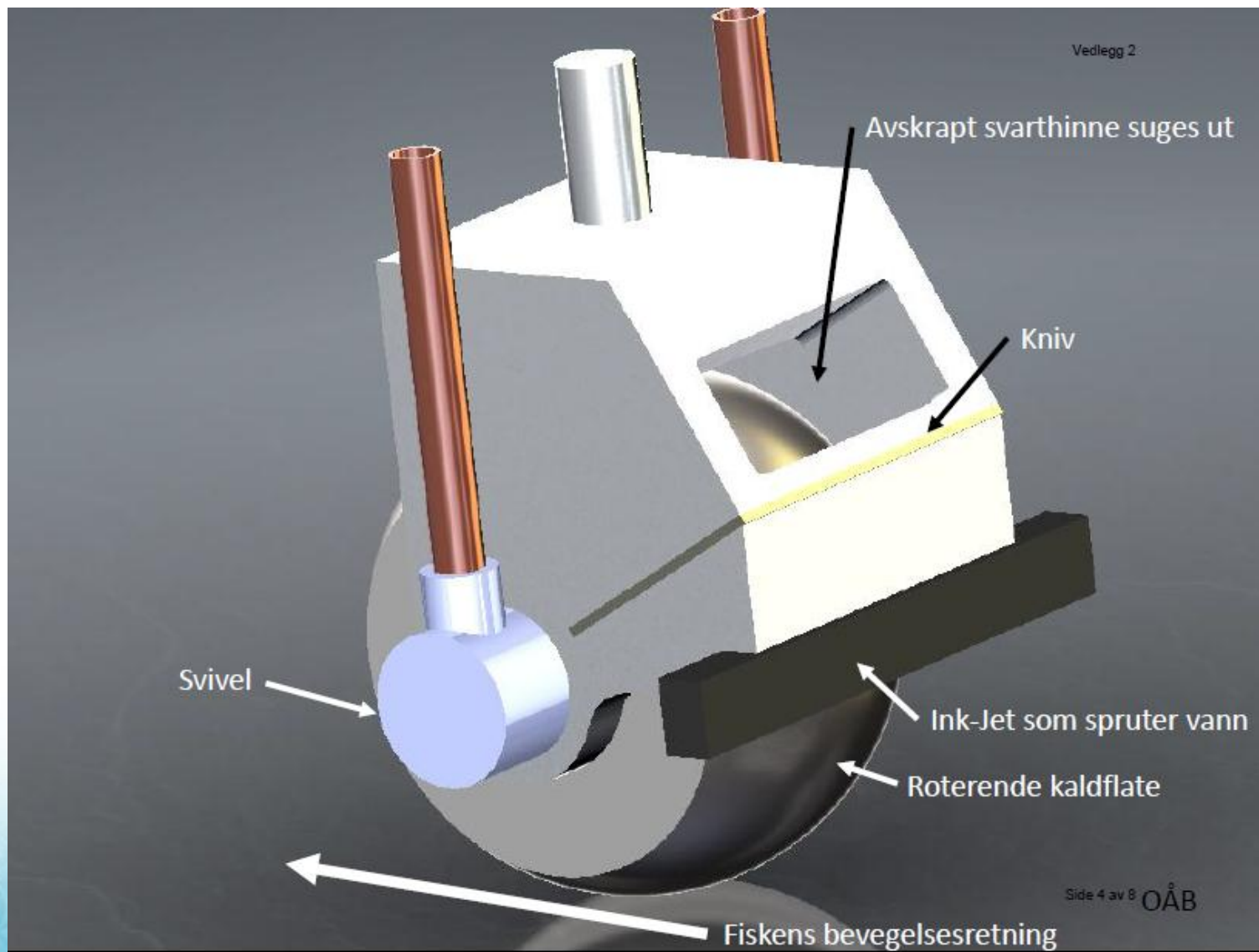
Oppnådde resultater

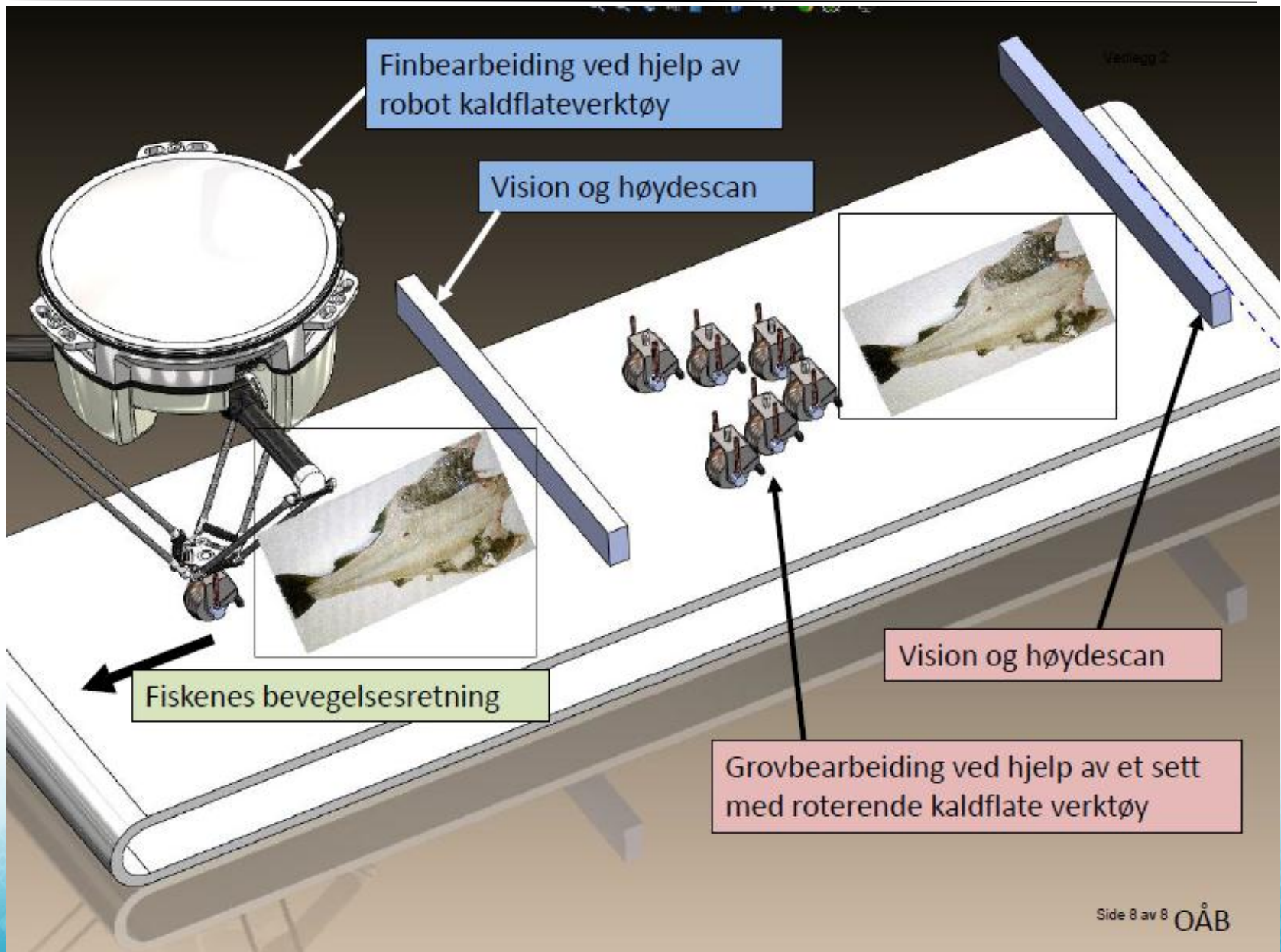
- I prosjektet er det utarbeidet en kravspesifikasjon som skal være et arbeidsdokument for suksesskriterier i utvikling av ny teknologi.
- Det er utarbeidet konseptforslag til fjerning av svarthinne hos torsk.
- Det er identifisert to lovende teknikker ved bruk av kald flate for å fjerne svarthinna.



Gjennom forsøk med laboratiemodeller er det vist at fjerning av svarthinne med kald flate fungerer når følgende faktorer er under kontroll;

- Temperatur på fryseelement
- Kontakttid og -kraft mellom fryseelement og svarthinne
- Fuktighet på overflaten av svarthinna
- Kontinuerlig rengjøring av fryseelementet for svarthinnerester.





Utvikling av kommersiell løsning

- FHF har finansiert FoU-arbeidet der man har identifisert lovende teknikker ved bruk av kald flate.
- FHF har som klar målsetning at relevante FoU-resultater skal gi konkret nytte og verdi for sjømatbedriftene.
- FHF har derfor tatt en aktiv rolle for å sikre at løsningen implementeres i næringen.
 - Møter med teknologileverandører og virkemiddelapparatet.
- FHF regner derfor med at en maskin for automatisk fjerning av svarthinne kan foreligge i løpet av 2013.