

- Unrestricted

Rapport

Forprosjekt runddorg

Forfatter(e)

Jørgen Vollstad

1/2

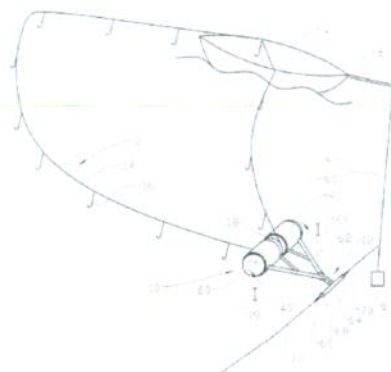


Fig. 1

Rapport

Forprosjekt runddorg

EMNEORD:
fiskeriteknologi**VERSJON**
0.1**DATO**
2012-06-24**FORFATTER(E)**
Jørgen Vollstad**OPPDRAGSGIVER(E)**
Fiskeri- og Havbruksnæringens Forskningsfond (FHF)**OPPDRAGSGIVERS REF.**

Rita Maråk

PROSJEKTNR
6020559**ANTALL SIDER OG VEDLEGG:**
19+ vedlegg**SAMMENDRAG**

Den 18.01.2013 møttes 5 fiskere og 4 forskere til møte i Tromsø om veien videre å gå angående et gammelt fiskeredskap som er svært interessant, runddorg. Etter endt møte var det bred enighet blant fiskerne om at runddorga til Sunvald Brinchmann fra Vardø (heretter kalt Vardødorga) var det rette å satse på. Fiskerne ønsker at SINTEF/NFH skal prøve dorga for å se på ulike parametere før den blir tatt om bord i fiskebåter.

UTARBEIDET AV
Jørgen Vollstad**KONTROLLERT AV**
Lasse Rindahl**GODKJENT AV**
Vegar Johansen**RAPPORTNR**
A 24108**ISBN**
978-82-14-05573-3**GRADERING**
Unrestricted**SIGNATUR**
**SIGNATUR**
SIGNATUR**GRADERING DENNE SIDE**
[Page Security Level]

VERSJON

DATO

VERSJONSBESKRIVELSE

Innholdsfortegnelse

1	Innledning	5
2	Problemstilling og formål	5
2.1	Muligheter for runddorg	5
2.2	Verdiskaping.....	6
2.2.1	Utstysproducent	6
2.2.2	Flåteledd	6
3	Prosjektgjennomføring	6
3.1	Forskningsmetode/ gjennomføring.....	6
3.1.1	Intervjuer	6
3.1.2	Litteraturstudie	6
3.1.3	Vurdering av hydrodynamiske egenskaper	7
3.2	Gjennomføring av styringsgruppemøte 18.01 i Tromsø	7
4	Resultater	8
4.1	Litteraturstudie	8
4.2	Vardødorga til Sunvald Brinchmann	9
4.2.1	Komponenter i Vardødorga:	10
4.2.1.1	Gjennomføring med brems.....	10
4.2.1.2	Lodd:	11
4.2.1.3	Wiretrommel:.....	11
4.2.1.4	Utligger:.....	12
4.2.1.5	Dorga:.....	13
4.2.2	Resultater fra testing av Brinchmanns prototype.....	13
4.2.2.1	Sunvald Brinchmann	13
4.2.2.2	Øyvind Wiik	14
4.2.2.3	Bent Hukstmyr	14
4.2.2.4	Vidar Bakke	14
4.2.3	Beregning av Vardødorgas geometri under ulike dyp og hastigheter	15
4.3	Styringsgruppemøte	16
5	Diskusjon/konklusjon	18
5.1	Veien videre.....	18
5.1.1	Under vann:.....	18
5.1.2	Over vann:.....	18
5.2	Fiskemuligheter	18

5.3	Videreutvikling av Vardødorga.....	19
-----	------------------------------------	----

BILAG/VEDLEGG

1 Innledning

Runddorg har tidligere vært brukt av kystfiskere, dette er et effektivt fiskeredskap som er enkelt og billig. Den har vist seg svært effektivt i fiske etter sei når seien er oppe i havet og beiter på åte. Blant fjordfiskere var den tidligere utbredt i Nord Norge (særlig i Troms) hvor den ble brukt på speilbåter og sjarker. Den ble dratt for hand og en trengte derfor ikke annet enn en bambusstang og selve dorga. Dorga besto av 30-60 gummimakk med cirka 1 favn mellom hver angel. Mellom hver 4-5 angel var det en tynn kjetting for å få tyngde på dorga. Enkelte fiskere har prøvd å montere den opp mot linekveileren med varierende hell. Problemet med runddorga var at den ofte ikke rakk dypt nok, på grunn av at lengden på dorga måtte tilpasses lengden på stanga. Ble dorga for lang ble det vase bakerst. Sørpå er det ennå enkelte som bruker den etter makrell, hvor den er svært effektiv. Det er imidlertid kun de minste båtene (speilbåtene) som bruker den og den blir operert for hand.

Etter innspill fra næringa ble det senhøsten 2012 ytret ønske til FHF om å støtte et forprosjekt for å se på muligheten til å mekanisere et gammelt og effektivt fiskeredskap; runddorg. FHF ved Rita Naustvik Maråk tok kontakt med SINTEF. SINTEF ved Jørgen Vollstad hadde tidligere vært i kontakt med oppfinner Sunvald Brinchmann i Vardø som hadde utviklet et lovende prinsipp for dypvanns runddorging på 90-tallet. Det ble opprettet kontakt med Brinchmann som ga SINTEF full råderett til å videreutvikle og teste runddorga slik at næringa kunne nyttiggjøre seg denne teknologien.

2 Problemstilling og formål

Kystfiskerne har til alle tider levd med naturens svingninger, både på godt og vondt. Når havet har gitt av sin overflod og markedet har vist vilje til å betale godt for fisken har fiskeren hatt gode dager. Men naturen og markedet er slik at det ikke er langt fra toppen av bølgen til bunnen av bølgedalen. Selv om kvotene på torsk for 2013 er rekordhøye er fiskeprisen rekordlav. For hyse er kvotene gått ned, samtidig som også prisen er i bunnen av bølgedalen. I kostnadskrevenne fiskeri som linefisket er det mange som teller på knappene og vurderer andre redskaps alternativer for å kunne sitte igjen med størst mulig økonomisk utbytte.

Dette var en av grunnene til at FHF ble kontaktet av Tomas Sagen fra Kjøllefjord senhøsten 2012. Sagen ønsket at det skulle blåses liv i et gammelt fiskeredskap som tidligere ble brukt av fjordfiskerne etter sei, runddorg. I linemiljøet i Kjøllefjord hadde det lenge vært diskutert muligheten til å fiske hyse, sei og torsk på et mindre kostnadskrevenne redskap enn line, og runddorg ble ofte dratt frem som et alternativ.

2.1 Muligheter for runddorg

Langs kysten av Finnmark er det i sommerhalvåret store mengder hyse som står høyt oppe i havet og beiter på åte. Denne hysa fiskes på fløytline. Dette er line som står pelagisk fra 10-80 favn fra vannflaten, avhengig av lengden på fløyt og antall fløyt pr stamp. Fløytlinefisket er kostnadskrevenne, det koster rundt 260 kroner i egning, 60-70 kroner i agn per stamp, bøting av lina, samt betaling til landmann (den som skjærer opp agnet, greier vaser og legger til rette for egnere). Det koster dermed fiskerne mellom 420 og 470 kroner å få egnet en stamp line (400 angler). Det som har skjedd i de senere år er at agnprisen er gått opp mens fiskeprisen er gått ned. Det er også blitt svært vanskelig å få tak i egnere, særlig nordmenn. Hyseprisen er også lav sett i forhold til utgiftene (8-9 kr pr kg). Dette gjør at det er svært få, særlig av den lokale flåten på Finnmarkskysten som benytter seg av de rike hyseforekomstene som står rett utenfor stuedøra.

Samme lønnsomhetsproblematikk finner en i fisket etter torsk på våren og høsten og fløytfisket etter sei på høsten.

I de senere år har også makrellen kommet lengre nord og finnes i dag i fangstbare mengder helt opp til Vestfjorden. De som fisker med snøre kan fiske i åpen eller lukket gruppe. I lukket gruppe må en kjøpe

kvoter mens i åpen gruppe er kvoten for 2012 fem tonn. Imidlertid er rigging for vanlig makrelldorging svært dyrt, derfor er det svært få nordpå som har sett seg råd til å ta denne investeringen.

2.2 Verdiskapning

Verdiskapningen av et slikt produkt vil komme i flere ledd i den industrielle verdikjeden i tillegg til å bidra på et overordnet samfunnsøkonomisk plan. Vi legger til grunn en leveransepris på 100.000 NOK for en komplett runddorg, hvor 30 % er materialkost til produsent og resten er personellkost, overhead og gevinst:

2.2.1 Utstørsprodusent

I råfisklagets distrikt var det i 2011 om lag 700 fartøy som fisket med håndsnøre og line med omsetning mellom 200 og 1000 KNOK. Vi definerer dette som det potensielle markedet. Markedspotensialet vil da tilsvare en brutto omsetning på 70 MNOK gjennom produktets levetid, og et regionalt verdiskapingspotensial på 49 MNOK. Antar vi en avskrivningsperiode/levetid på 5 år vil potensialet ligge på 10 MNOK årlig, om lag 8-10 arbeidsplasser i produksjonsindustri.

2.2.2 Flåteledd

For dem som i dag er avhengig av landegnet line påløper det i dag en kostnad på om lag en krone for å få egnet en krok. Fangstrate på 0,5 kg per krok er normalt, og en kilopris på rundt 10 kroner i snitt kan også anses som normalt. Det vil igjen si at tradisjonelt linefiske medfører en kostnad på 20 % av brutto omsetning bare i rigging av redskap. For et fartøy som omsetter 200 KNOK/år blir dette 40 KNOK årlig som kan spares inn med en teknologi som skissert i dette prosjektet. Det gir en tilbakebetalingstid til fisker på under tre år.

3 Prosjektgjennomføring

3.1 Forskningsmetode/ gjennomføring

3.1.1 Intervjuer

I tillegg til å intervju Brinchmann gjorde undertegnede flere forsøk på å finne de som hadde fått montert dorga uten hell. Det som gjorde at disse ble funnet var at Bjørn Ivar Arntsen i faggruppen fant Øyvind Wiik som igjen kunne gi navnet på den siste som hadde fått installert Vardødorga. Wiik og den siste av dem som var med på de første forsøkene, Bent Hukstmyr, ble intervjuet i tillegg til Brinchmann. I ettertid har Vidar Bakke lånt gjennomføringen til Wiik, derfor ble også han intervjuet.

3.1.2 Litteraturstudie

Det ble også sett på om det var mulig å finne litteratur om runddorg, både historiske data og om det er gjort noe i de senere år. Det er gjort litteratursøk i de fleste større internasjonale tidsskrifter og gjort en gjennomgang av lærebøker og litteratursamlinger om redskapsteknologi. Søkeverktøy brukt på følgende uttrykk:

- Roundhauler
- Round Hauler
- Round Trolling
- Automatic trolling
- Trolling
- Runddorg

Det ble søkt i følgende nettsted/ tidsskrifter

- Science Direct

- Google Scoolar
- Fisheries research
- Canadian Journal
- Bibsys

3.1.3 Vurdering av hydrodynamiske egenskaper

Birger Enerhaug fikk i oppdrag på bakgrunn av sin kompetanse innen hydrodynamikk å vurdere muligheten for å bruke paravan i et fremtidig runddorgkonsept.

Birger gikk også gjennom ulike scenarioer for å beregne hvordan Vardødorga ville oppføre seg i havet, for å beregne disse parametere ble det brukt et program kalt FhSim.

FhSim er en programvare utviklet ved SINTEF Fiskeri og havbruk for tidssimulering av dynamiske system. Denne er utviklet for å møte krav til beregningseffektivitet, utviklingstid og akkumulering av modeller for komplekse marine system. Systemet kan kjøres på både Windows og Linux, og det kan benyttes som en komponent i andre programvaresystemer, for eksempel treningsimulatorer, overvåkningsanlegg og beslutningsstøttesystemer. En simulering bygges opp av delmodeller. Hver delmodell definerer sine innganger, utganger og egenskaper. Ulike delmodeller koples sammen ved hjelp av disse inn- og utgangene. I tillegg har hver delmodell tilstander som den er ansvarlig for å beregne hvordan utvikler seg. I motsetning til de fleste andre lignende rammeverk, har FhSim også metoder for direkte spørringer mellom delmodeller og er integrert med 3D visualisering. 3D visualiseringen benyttes både for presentasjon av simuleringer og som en støtte under modellutvikling, mens direkte spørringer eksempelvis benyttes for å gjøre miljødata (vind, bølgebevegelser, strøm) tilgjengelig for de delmodellene som avhenger av dette.

3.2 Gjennomføring av styringsgruppemøte 18.01 i Tromsø

For at flest mulig fiskere skulle kunne være med på møtet ble det kalt inn til møte allerede en måned etter at FHF ga klarsignal til et forprosjekt på runddorg. Det ble sammensatt en styringsgruppe av fem aktive linefiskere:

- Tomas Sagen, fisker og reder av M/S "Øygutt", Kjøllefjord (styringsgruppelider).
- Bjørn Ivar Arntsen, fisker og reder av M/S "Vårstev", Napp.
- Vegard Bangsund, fisker og reder av M/S "Sandfjord jenta", Vardø.
- Bjørn Bye, fisker og reder av M/S "Ine-Marita". Kirkenes.
- Jonny Pedersen, skipper og reder av M/S "Ørntind", Kjøllefjord.

Prosjektgruppen bestod av:

- Jørgen Vollstad, SINTEF Fiskeri og havbruk, Tromsø (prosjektleder).
- Birger Enerhaug, SINTEF Fiskeri og havbruk, Trondheim.
- Lasse Rindahl, SINTEF Fiskeri og havbruk, Tromsø.

Roger Larsen og Torgeir Nordheim (hovedfagsstudent) fra Norges Fiskerihøgskole stilte også på møtet som observatører.

Etter møtet i Tromsø ble det bestemt at Roger Larsen fra Norges Fiskerihøgskole skal inngå i prosjektgruppen.

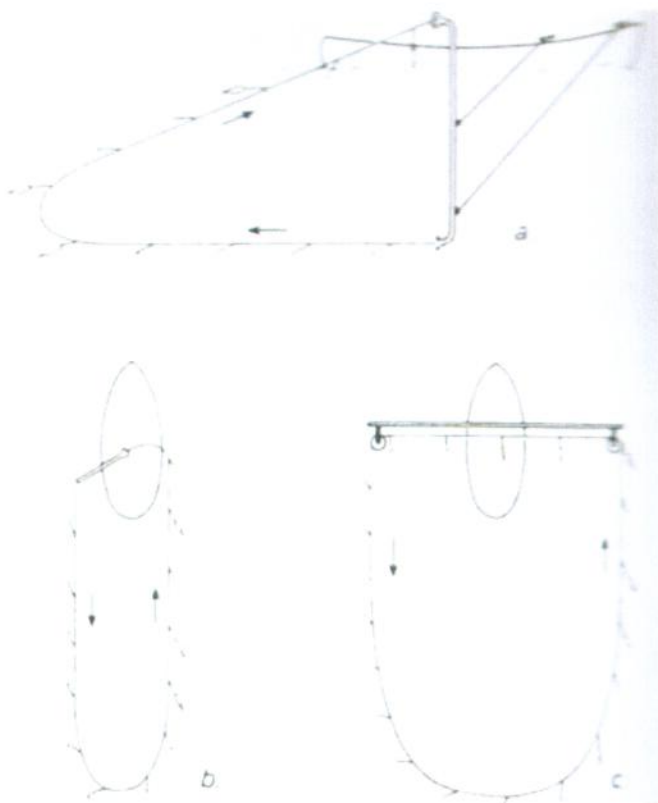
Følgende ble gjennomgått på møtet:

- Innledning og presentasjon av møtedeltakerne. Jørgen.
- Tomas forteller om hvorfor han tok kontakt med FHF
- Jørgen presenterer Brinchmann sitt runddorgprinsipp.
- Birger viser noen beregninger hvordan Vardødorga vil oppføre seg i vannet.
- Jørgen gjennomgår en kravspesifikasjon på runddorg.
- Det diskuteres hva som er det rette å gjøre for at fiskerne skal kunne ta om bord runddorga.

4 Resultater

4.1 Litteraturstudie

Artikkelsøk i internasjonale tidsskrifter gjennom Science Direct og Google Scholar gav ingen treff på det engelske navnet "roundhauler" eller "runddorg". I Von Brandt's *Fish Catching Methods of the world*¹ er fiskemetoden beskrevet. Det er flere ulike metoder som er skissert, den norske metoden er en stang som går rett ut fra båten på babord side og dras inn på styrbord side, eller to stenger, en som går ut på hver side av båten (figur 1). Den danske metoden er et rør som står rett ned i havet med flere støttetau slik at ikke stangen presses bakover, dorga dras da inn fra hekken, går inn i røret og dorga kommer da ut i enden av røret (figur 1).

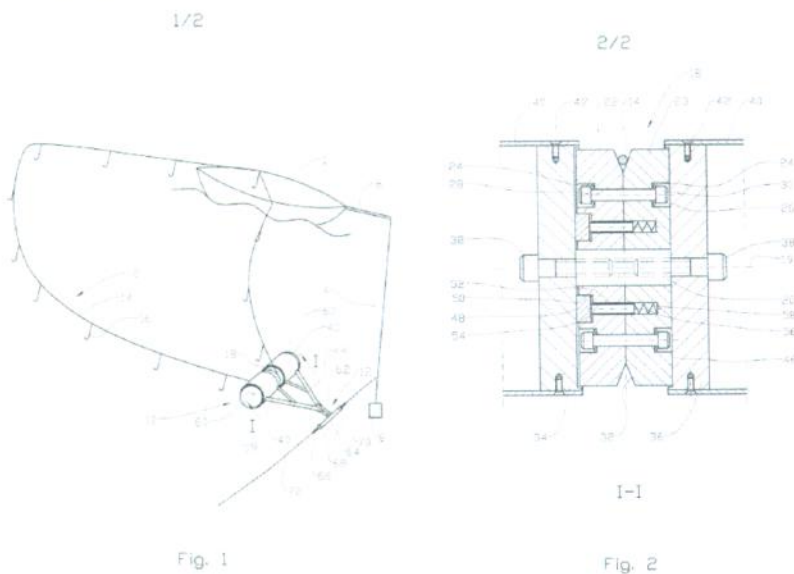


Figur 1. Fra Von Brandt (2005), øverst er den danske metoden (a) mens nederst er de 2 norske metodene (b og c).

¹ Von Brandt (2005) *Fish Catching methods of the world*. Fourth edition. Blackwell publishing. S. 126-127

4.2 Vardødorga til Sunvald Brinchmann

I Vardø har en gammel fisker og oppfinner konstruert og laget konsept til runddorg som opereres vertikalt og ikke horisontalt slik den i utgangspunktet ble brukt. Før møtet i Tromsø ble det innhentet forskningsmateriale i form av intervju og besøk hos oppfinner Sunvald Brinchmann i Brinchmanns verksted i Vardø. Til tross for at Brinchmann snart er 82 år er han fortsatt fullt arbeidende i verkstedet sitt. Han har produsert agnskjæremaskiner i mange år og som han sier selv med et glimt i øyet har bestillingene tatt seg opp i det siste, da fiskerne er redd han skal stryke med slik at de ikke får tak i disse lenger. Sunvald Brinchmann laget denne runddorga på slutten av 90 tallet, vitale deler av den ble patentert og delvis testet av ham, men vurderte at det ble for dyrt å betale de årlige patentrettighetene, så i dag er runddorg-patentet ikke aktiv. Patentpapirene har Sunvald stilt til disposisjon for prosjektet slik at hans teknologi kan inngå og danne basisen for et helhetlig konsept.



Figur 2 Skisse fra patentet til Sunvald Brinchmann. Hoved gjennombruddet her er en akselerasjonsbrems som sørger for at lina mellom bunnloddet og fartøyet er konstant stramt slik at denne ikke vikler seg inn i delen som går ut over hekken.

Dorga kommer opp ved rullen midtskips på styrbord side, går tvers over til babord side og deretter bak på hekken hvor det står en liten nokk. Dorga går deretter ut av båten, den vil da stå som en vertikal bue i vannet, hvor den nedre del av buen går fremover og til gjennomføringen hvor parten går gjennom. Båten må hele tiden ha litt framdrift for å strekke ut dorga slik at det ikke blir vase.

Gjennomføringen med brems er det sentrale elementet i Vardødorga, det er gjennom denne parten går for deretter å gå opp til båten. Gjennomføringen med brems gjør det mulig å operere denne runddorga på dyp som tidligere ikke var mulig med de skisserte runddorgtypene ovenfor. Bremsen har til hensikt å holde parten mellom lodd og fartøy forholdsvis stram, dermed er det ikke fare for at buen mellom gjennomføringen og rullen hvor dorga kommer inn kan vase seg sammen med den delen av dorga som går ut av båten og bakover.

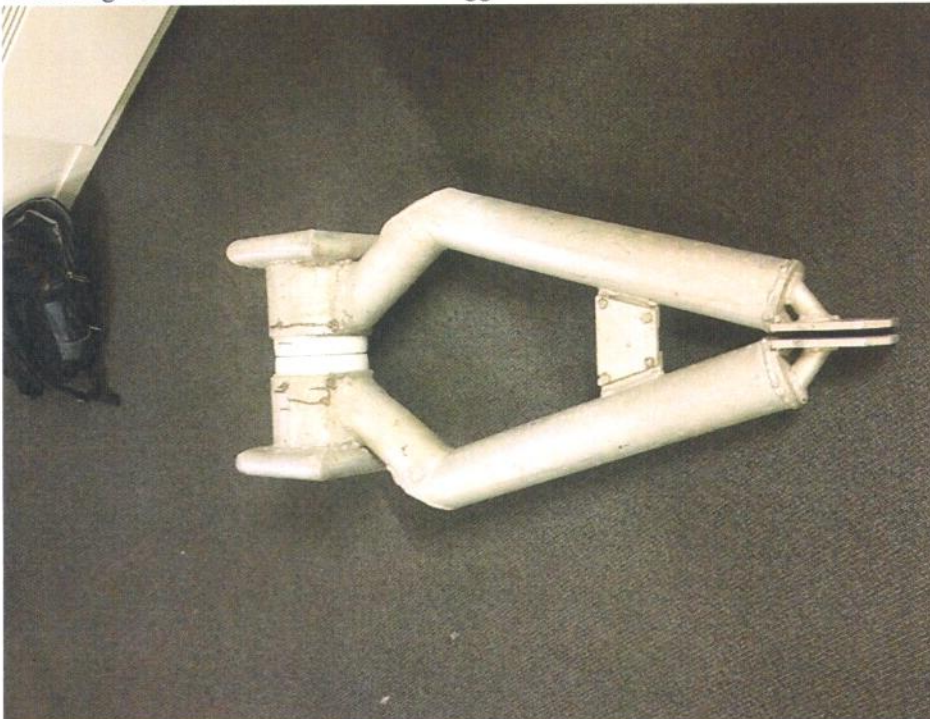
Loddet kan justeres alt etter hvor dypt en vil at dorga skal gå. På grunn av sin relativt høye vekt og tynne vaier står denne nesten rett ned i havet selv med 1-2 knops fremdrift på båten. Nede ved loddet er det en stor gjennomføring på en brakett som er festet i vaieren. I denne gjennomføringen ligger den patenterte bremsen. Dorga blir dratt gjennom denne og går deretter opp til rullen, fisk som dras gjennom gjennomføringen vil

antagelig ikke dette av. Bremseanordningen sørger for at utgående del ligger i en slak bue bak båten mens inngående del står forholdsvis stramt vertikalt ned i vannet.

4.2.1 Komponenter i Vardødorga:

4.2.1.1 Gjennomføring med brems

Gjennomføringen er den sentrale komponenten som ble patentert av Brinchmann. Den består av en brems som holder parten forholdsvis stram slik at ikke buen bakover blir så slakk at den vaser seg sammen med den parten som går ut bak. Rørene som går fra bremsen og frem til festet er hule for å oppnå oppdrift. I tillegg er det lagt inn tre garnringer på hver side inni bremsen. Dette gjør at gjennomføringen er tilnærmet nøytral i vannet og ideen er at under fiske skal riggen stå horisontalt i vannet.



Bilde 1. Gjennomføring med brems



Bilde 2. På hver side av bremsen i gjennomføringen ligger 3 garnringer.

4.2.1.2 Lodd:

Under riggen henger et lodd/kjetting, ifølge Brinchmann og de to fiskerne som har prøvd Vardødorga var dette på ca. 50 kg. Den ene av fiskerne fortalte at han brukte kjetting med små lodd som han tok av etter hvert som det skulle tas inn eller ut.

4.2.1.3 Wiretrommel:

Lodd og gjennomføring senkes ned på en tynn wire (ca. 3 mm). Wiretrommelen som er hydraulisk drevet står i nærheten av rullen/korten slik at dybden enkelt kan justeres. Nederst på wiren er det tredd på et rør hvor det er sveist fast en plate. På denne platen er gjennomføringen festet. Dette gjør at riggen står rimelig stabilt i vannet.



Bilde 4. wiretrommel med wire hvor Vardødorga styres til det ønskede dyp.

4.2.1.4 Utligger:

Fremme på baugen er det festet en kraftig utligger som skyves ut ca ½ meter når dorga skal brukes. Dette for å få størst mulig skrev mellom parten som går opp til rullen og wiren.



Bilde 5. Utligger på baugen, i bakgrunnen sees trinsen som wiren går gjennom fra wiretrommelen.

4.2.1.5 Dorga:

Brinchmann prøvde to ulike dorger i sitt forsøksfiske.

- Den første dorga var satt opp som en juksasnik uten snuere. Tykkelsen var ca. 180, og det var ca. 150 makkangler størrelse 12 på dorga.
- Den andre dorga bestod av små angler, ca. størrelse 4 makkangler. Denne dorga var satt opp av en linestamp ca 180, med snuere på parten og forsyn på ca. 30 cm.



Bilde 6. Bilde til venstre er dorg ment for torsk, til høyre dorg etter hyse. Denne hysedorga fikk ikke Brinchmann noe hyse på, men det gjorde derimot Wiik.

4.2.2 Resultater fra testing av Brinchmanns prototype

Brinchmann produserte 3 Vardødorger, den ene prøvde han selv og det er denne som SINTEF har fått. De to andre fikk Øyvind Wiik på Vikstjerna fra Steigen og Bent Hukstmyr fra Tromsø.

Kort sammenfattet fikk Brinchmann lite hyse på si dorg noe som var hovedårsaken til at han skrinla prosjektet, men både Wiik og Hukstmyr fikk derimot hyse.

4.2.2.1 Sunvald Brinchmann

Prøvde Vardødorga utenfor Vardø. Utviklingsarbeidet og forsøksfisket pågikk over en periode på 2-3 år. Brinchmann prøvde først ei runddorg med lodd på og med ei lang stang rett ut lik den vanlige runddorga, denne dorga ble for stram i havet den var for "dau" og Brinchmann fikk ikke noe fisk på den. Det var etter dette Brinchmann fikk ideen til Vardødorga slik vi kjenner den. Han satte opp en lang snik med ca. 150

angler for å fiske torsk. Til tross for at det var lite fisk disse årene var det faktisk slik at når dorga gikk rundt så en torsk hele tiden i havet når en sto med rullen. Brinchmann prøvde en snik etter hyse som bestod av små gummimakk med forsene på ca. 30 cm og snuere på parten. Denne dorga var vanskelig å få hyse på. For å få hysa til å ta i måtte han senke ned en agnpose som var festet på gjennomføringen. Når han lå med lite fremsig og dorga ikke gikk rundt på ca. 15 min, kunne han få hyse på de anglene som var i nærheten av agnposen, ifølge Brinchmann ca. 50 hyser.

4.2.2.2 Øyvind Wiik

Prøvde også dorga utenfor Vardø, på 4 tima hadde han 400 kg sløyd hyse på den samme sniken som Brinchmann prøvde og som han ikke fikk noe hyse på. Det er den samme type snik som er avbildet på bilde 6. Til tross for at det var svært lite fisk på denne tiden fikk han likevel såpass mye, det var bare enkelte prikker på loddet på 90 favn, når han kjørte dorga ned til 100 favn var han rett over bunnen og da begynte han å få torsk.

4.2.2.3 Bent Hukstmyr

Fikk montert Vardødorga av Brinchmann, med den klare beskjeden at "*det hær e så enkelt at du treng inga opplæring*" Brinchmann hadde i følge Hukstmyr helt rett. Hukstmyr rodde fra Båtsfjorden og prøvde dorga noen ganger inne på Båtsfjorden. Han hadde opp i 50 kg i timen som ikke høres så veldig mye ut, men Hukstmyr hadde satt seg opp en egen hysedorg med vanlige lineangler uten agn. På enkelte angler hadde han tredd på litt gummi (liten bit fra makkangler) uten at disse fisket noe bedre.

Rett etter at disse to siste personene hadde fått prøvd Vardødorga ble begge satt ut av fiske for en tid. Begge er imidlertid svært positive til at Vardødorga skal testes ut og Både Wiik og Hukstmyr har sagt seg villig til å bidra med sine erfaringer i et eventuelt nytt runddorgprosjekt. De har samme holdning som faggruppen, nemlig at eksterne aktører bør få teste dorga før den blir tatt om bord til aktive fiskere. De ønsker at det sees på det tekniske/brukerhåndtering og tykkelse på parten og hvilke typer angler som bør brukes til ulike fiskeri. Wiik sier rett ut at han ikke har råd å bruke 14 dager av fisketiden til å prøve ut dette, og håper FoU miljø kan ta seg av denne biten

4.2.2.4 Vidar Bakke

Har lånt gjennomføringen til Øyvind Wiik. Bakke har laget øvrige komponenter til Vardødorga selv. Bakke er antagelig den som har brukt dorga mest og har sannsynligvis mest erfaring fra bruken av fiskeredskapet. Bakke brukte spillet og etterhaleren (beregnet for garn) til å dra dorga, men istedenfor at dorga gikk ut bak på hekken, brukte han et 5 meters langt rør som stakk ut på babord side. Bakke brukte et aluminiumsrør fylt med bly på 60 kg til lodd og lagde seg en kraftig utligger som han brukte til å ta inn loddet og gjennomføringen med. Han tok en stamp vormline (3 mm) og brukte makkangler med 10-15 cm lange forsyn. Bakke har gjort seg opp følgende erfaringer med bruken av dorga:

- Selve gjennomføringen fungerer ned til 20-30 favn, men fra rundt 50 favn blir det en lang bue bakover mellom rullen og gjennomføringen. Han mener at bremsen må være justerbar slik at når det fiskes på dypere vann må bremseeffekten økes for å hindre den store buen.
- Dersom det brukes forsyn på dorga må disse være korte 10-15 cm ellers vil disse snurre seg opp på parten.
- I godt vær og med lite strøm fungerer systemet godt ned til 50 favn, imidlertid er det få dager med ideelle forhold.
- Det bør utvikles en anordning for automatisk klaving eller lignende da inntak av dorg med manuell klaving tar lang tid.

- Fiske: har fisket lyr med runddorga, husker ikke eksakt hva fangstraten var, men en gang fikk han 50 lyr etter hverandre.

Bakke mener også at eksterne aktører bør få teste dorga før den tas om bord i fiskebåter.

4.2.3 Beregning av Vardødorgas geometri under ulike dyp og hastigheter

Runddorgas geometri og strekk i endene er beregnet ved hjelp av "fhSim" som er et beregningsprogram utviklet ved SINTEF Fiskeri og havbruk for beregning av fiskeredsaker.

Numerisk er linene bygget opp av små rette line-elementer som er hengslet sammen. Ved å benytte mange elementer blir linenes geometri og krefter beregnet meget nøyaktig. Materialelegenskapene gitt med diameter, egenvekt og elastisitet blir gitt til hvert element. Når vekten av et element er mindre enn oppdriften til elementet vil det flyte opp, mens motsatt vil det synke. Når strømkreftene er små, vil materialelegenskapene bestemme fasongen, men er strømkreftene store, er det disse som bestemmer formen. Elastisiteten har mindre betydning.

Materialdata:

Styretau/Loddline	d = 3 mm, egenvekt = 7900 kg/m ³
Inn- og utgående del av dorg	d = 3 mm, egenvekt = 1100 kg/m ³

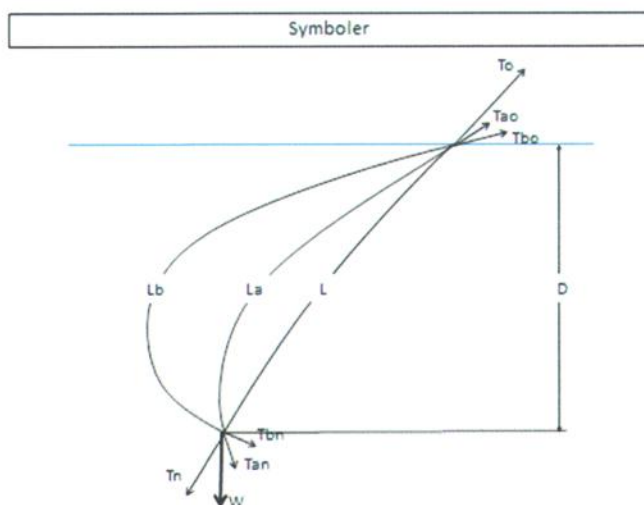
De hydrodynamiske kreftene, eller strømkreftene, på et element er bestemt av elementets form og dimensjoner, overflateruhet, orientering mot strømmen og strømhastigheten. Dette sammenfattes i det vi kaller en (hydrodynamisk)lastmodell. I våre beregninger har vi brukt "Cross-flow" modellen med følgende hydrodynamiske koeffisienter:

Normalmotstandskoeff.:	1.2	(bestemmer strømkreftene på tvers (normalt) av et element)
Tangentialkoeff.:	0.01	(bestemmer kreftene på langs (tangentielt) av et element)

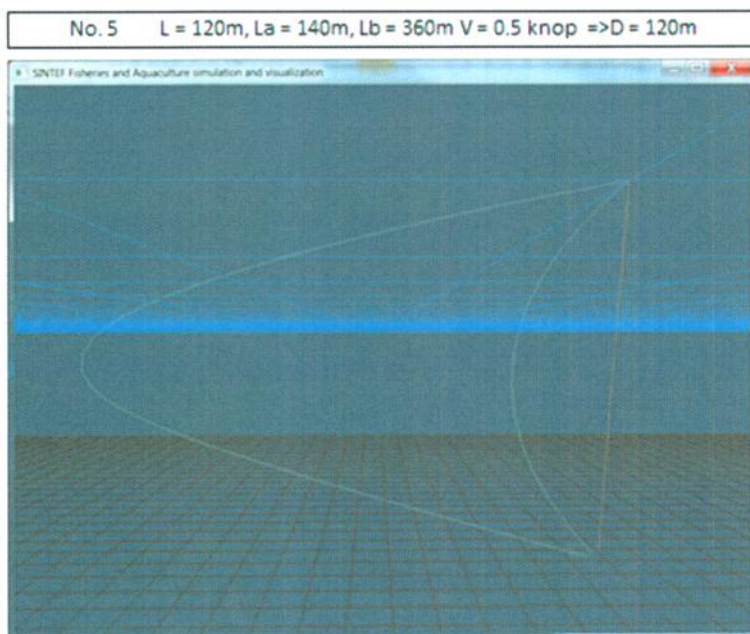
Dette er koeffisienter som gjelder for sylindrerformede, glatte overflater, og er benyttet i mangel av motstandsdata for liner med påhengte angler. Med angler og forsyn festet med ca. en favns mellomrom vil motstanden øke betydelig, så det beregnede strekket i endene er helt klart underestimert. Med økt motstand vil også linene strebe mer bakover og løfte loddet noe. Dette kan imidlertid kompenseres med økt loddvekt.

Beregningene er utført for strømhastighetene: 0.5, 1.0 & 1.5 knop.

Ønskes en høyere nøyaktighet mht. linenes geometri og strekk må en få registrert/målt lastmodellene til ei rigga line/dorg.



Bilde 7. Symboler for de ulike parametre.



Bilde 8. Utforming av Vardødorga med 0,5 knops fart på 120 meters dyp.

4.3 Styringsgruppemøte

På bakgrunn av intervju og besøk hos Brinchmann var det relativt god bakgrunnsinformasjon som kunne legges frem til styringsgruppen under møtet 18.01. Birger kunne også legge frem modeller for hvordan lodd/rigg til Vardødorga ville oppføre seg under ulike hastigheter ved å bruke FhSim.

Etter presentasjon og innledning hadde følgende personer foredrag:

Tomas Sagen forteller hvorfor han tror tiden er inne for å se på videreutvikling av runddorg. Høye utgifter til linedrift og med lave priser på torsk og hyse mener Tomas det bør sees på alternative fiskeredskap som

runddorg som er langt mindre kostnadskreven. Seifiske kan være et alternativ for den minste flåten siden prisene har steget men det er vanskelig å få til et effektivt juksafiske siden seien ofte er små vest av Nordkinn. Dersom den gamle runddorga kan mekaniseres mener han at den kan bli et effektivt og økonomisk forsvarlig fiskeredskap. Et samarbeid med SINTEF tror han kan være et svært interessant og produktivt samarbeid mellom næringa og FoU miljø.

Jørgen Vollstad presenterer Brinchmann sitt runddorgprinsipp (Vardødorga). ifølge Brinchmann fungerte alt det tekniske optimalt, torsken tok i, og når dorga gikk rundt var det som å dra line, en så fisk i havet hele tiden. Grunnen til at Brinchmann la runddorga på hylla var at han ikke fikk hyse på den og at den satte seg fast i bunnen. Det var også svært dårlig fiske på denne tiden og han mente at det var svært få som ville investere i en runddorg. I tillegg til dorga som Jørgen har fått fra Brinchmann var det 2 fiskere til som fikk den installert om bord. Bjørn Ivar kan fortelle under dette fremlegget at han har snakket med den ene av fiskerne Øyvind Wiik, han prøvde dorga utenfor Vardø og fikk hyse, ca. 400 kg sløyd på 4 timer. Dette var svært oppløftende nyheter for forsamlingen!

Birger Enerhaug viser noen beregninger på hvordan Vardødorga vil oppføre seg i vannet. Ifølge disse beregningene vil det ikke være noen problemer å fiske på 50-70 meter med 0,5 knop. Når farten blir 1-1,5 knop og dybden 100 meter vil det imidlertid bli en stor vinkel på wiren og buen mellom riggen og rullen bli ganske stor. I denne beregningen ble FhSim brukt som er et beregningsprogram utviklet ved SINTEF Fiskeri og havbruk for beregning av fiskeredskaper.

Jørgen Vollstad gjennomgår en kravspesifikasjon på runddorg. Dersom runddorga skal utvikles er det viktig å gå gjennom dorga systematisk for at fiskerne skal få et produkt som kan være økonomisk forsvarlig, effektivt og ikke minst at HMS biten blir ivarettatt, kravspesifikasjonen ligger vedlagt til rapporten.

Veien Videre: På slutten av møtet ble det diskutert hva som var den rette veien å gå for å kunne utvikle et produkt som kunne bli et svært viktig fiskeredskap i fremtiden for kystflåten.

5 Diskusjon/konklusjon

Ut fra den informasjonen som er innhentet fra de aktørene som har prøvd Vardødorga bør dette være veien å gå for å kunne videreutvikle et gammelt fiskeredskap som bør kunne erstatte deler av det kostnadskrevede linefiskeriet og en stor del av juksafisket.

5.1 Veien videre

Det var en oppløftet forsamling av fiskere og forskere som avsluttet møtet om runddorg i Tromsø 18.01 d.å. I tillegg til opplysninger som undertegnede hadde fremskaffet kunne Bjørn Ivar Arntsen fortelle at Vardødorga hadde fanget hyse på små makkangler noe som var hovedgrunnen til at Brinchmann i Vardø la dorga på hylla. Det var derfor bred enighet i styringsgruppen om at Vardødorga burde testes og at FoU miljø burde gjøre dette slik at eventuelle barnesykdommer og materialteknologi kunne redegjøres for, før den eventuelt ble satt i en fiskebåt.

Faggruppen kom frem til følgende punkter som bør gjennomføres i et eventuelt oppfølgingsprosjekt før det deretter vil bli søkt om et hovedprosjekt. Punktene er de samme som fremkommer av møterapporten etter møtet 18.01 og er som følgende:

5.1.1 Under vann:

- Hvordan riggen står i vannet. At gjennomføringen står tilnærmet vannrett i havet slik den ifølge Brinchmann skal gjøre (dette vil bli filmet)
- At parten går i sporet og at det ikke oppstår gnag på parten nede ved riggen (filmes).
- Vurdere ut fra film om ergonomien til riggen er rett eller om den bør forbedres, særlig med tanke på om fisk rives av når den går gjennom bremsen.

5.1.2 Over vann:

- Se på hvordan uttak og inntak av lodd/rigg gjøres på en enkel og sikker måte.
- Hvor bør lodd og gjennomføring settes ut/tas inn (baugen, babord eller styrbord?).
- Hvordan skal loddet være? Tyngde, 1, 2 eller 3 lodd?
- Teste ulike hastigheter på ulike dybder og hvordan vinkelen på parten er med og uten fisk.
- Hvor tykk parten bør være.
- Enkel dekkstrigging hvor HMS biten vil bli vektlagt.
- Vinkel på wiren som går ned til gjennomføring/lodd under ulik fremsig, loddtyngde og dybde.
- Om mulig se på vinkelen på wiren når det er fisk på dorga.
- Beregne hvor tykk parten bør være ut fra lengde på dorga og fiskeslag.

Slik situasjonen er i dag er det få fiskere som ønsker å ta Vardødorga om bord og kanskje bruke uker av den beste sesongen for å få den til å fungere. Det var derfor ønsket fra styringsgruppen at SINTEF/NFH kunne gjøre dette, dersom det blir gitt støtte til et nytt prosjekt vil dette bli gjort på F/F "Hyas" til Universitetet i Tromsø. Det er allerede en student fra NFH som ønsker å skrive hovedfag på Vardødorga, dermed blir fartøyleien på "Hyas" lav og prosjektet mindre kostnadskrevede. Etter et eventuelt oppfølgingsprosjekt skal Vardødorga kunne brukes blant fiskerne.

5.2 Fiskemuligheter

Dette konseptet gir stort potensial for å kunne fiske på dyp som tidligere ikke var teknisk mulig med en vanlig runddorg.

Hyse kan fiskes oppe i havet på sommeren (fløyhyse), men også senere på høsten når hysa letter seg fra bunnen, for å fiske hyse må en trolig ha lav dorgefart. Torsken kan fiskes med Vardødorga både før, under og etter gyting, også denne trenger lav fart for å få et best mulig fiskeri. Sei kan fiskes fra overflaten og så langt ned det er teknisk mulig å operere Vardødorga, seien kan fiskes med relativ god fart (opp til 1,5 knop). Makrellen fiskes med vanlig makrelldorg ned til ca. 50 meter, den samme dybden vil være aktuell for Vardødorga, makrellen må dorges med god fart (ca. 1,5 knop).

1,5	makrell	sei	
1	sei	sei	sei
0,5	hyse	torsk/hyse	torsk
hastighet (knop)	50	100	150
	dybde (m)		

Tabell 1. Potensial for Vardødorga, basert på tilbakemeldinger fra fiskere i styringsgruppen.

5.3 Videreutvikling av Vardødorga

Selv om mye skal avklares i et eventuelt oppfølgingsprosjekt er det mange ubesvarte spørsmål som burde avklares i et eventuelt hovedprosjekt. Styringsgruppen kom frem til disse til punktene etter møtet 18.01 som en i hovedsak ønsker å se på:

- Tykkelsen på parten ut fra ulike fiskeri og lengde på dorga.
- Utforming av lodd (hydrodynamiske egenskaper).
- Utforming av gjennomføring.
- Angeltyper.
- Kjøre anglene gjennom et substrat for å øke fiskeligheten?
- Automatisk egning av dorga.
- Dekksutrustning som både er bruker og HMS vennlig.
- Standardisering av dekkststyr.
- Muligheten til å få gjennomføringen til å styres mot styrbord?
- Styrefinner på loddet?



Teknologi for et bedre samfunn
www.sintef.no