



AUTOMATISK VEIING OMBORD

Automatisk veiing ombord

Et stort prosjekt delt opp i flere faser.
Prosjektet har gått siden 2011



Bakgrunn for prosjektet

Det gjennomføres prøveuttak for veiing og måling av fisk fra fangsten for å estimere fordeling av vektklasser. Dette gjøre manuelt, og er et ressurs- og tidkrevende arbeid. Prosjekt har søkt å finne mulige automatiseringsløsninger for dette.



Automatisk veiing ombord

Vil se på noe av det som er gjort

1. Immobilisering – viktig for bruk av dagens maskinsyn
2. Singulering – viktig for gode estimater med dagens maskinsyn
3. Maskinsyn for vektestimering av fisk
4. Video fra laboratoriums demonstrasjon av sammensatte delkomponenter
5. Oppsummering

Immobilisering

Gjennomføring

Spenning (AC): 10V, 20V, 30V, 100V, 230V

Frekvens: 50Hz, 200Hz, 500Hz, 700Hz

Resultater

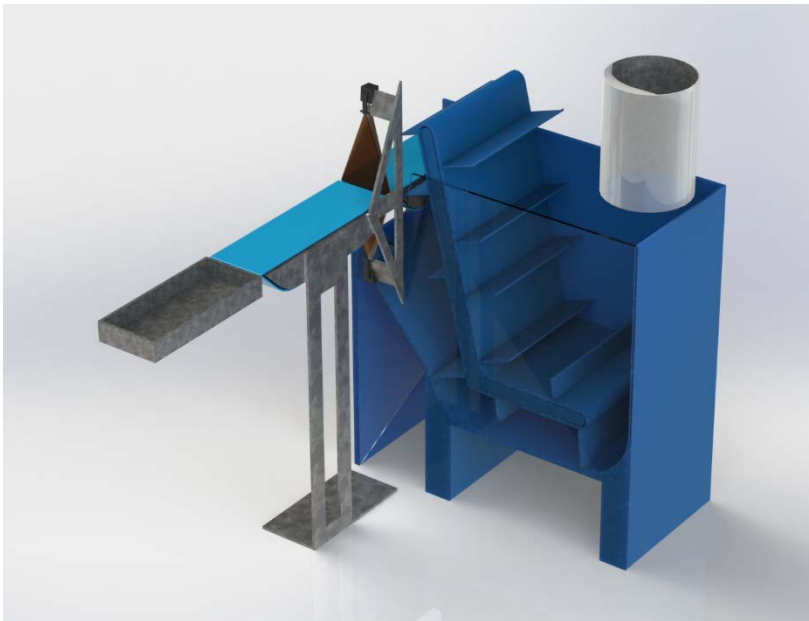
- Makrell **tok ikke skade** av spenningen.
- Sild **tok skade** av høy spenningen.

Det var forskjell på immobilisering mht. frekvens: **Høy frekvens** ga raskere immobilisering også ved **lav spenning**.

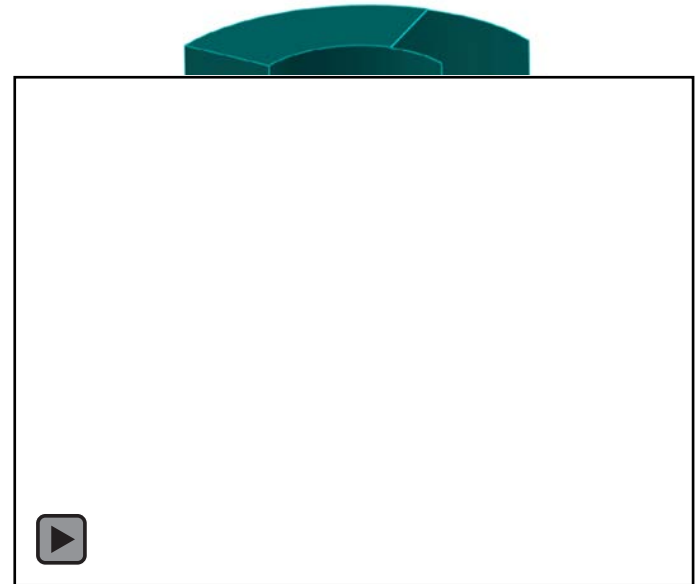


Singulering

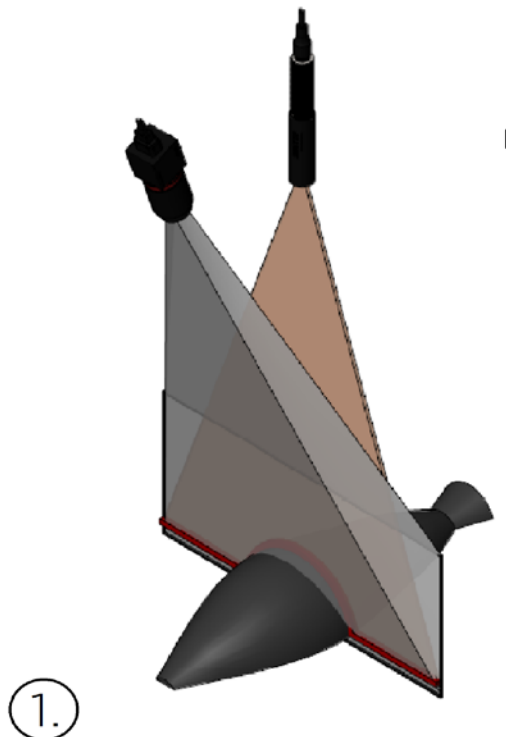
Tradisjonelt stigebånd – Det ble laget et stigebåndsystem med en spesifikk utforming på lamellplassering for å klare å ta ut enkelt fisk fra en batch.



Sentrifugal vannslynge – En enhet som spyles vann inn i en konisk utforming. [Har vært testet på forskjellige skalaer](#). Målet var et skånsomt system for separering av objekter.



Vektestimering

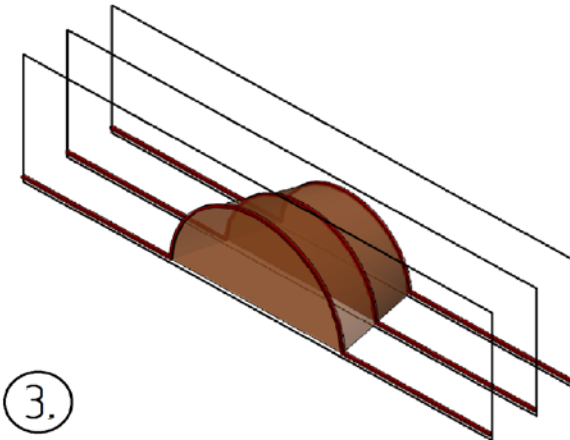
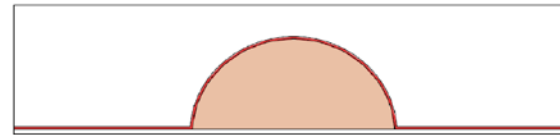


1.

Grått felt viser kameraets synsfelt, rødt viser laserens belysningsområde.

2.

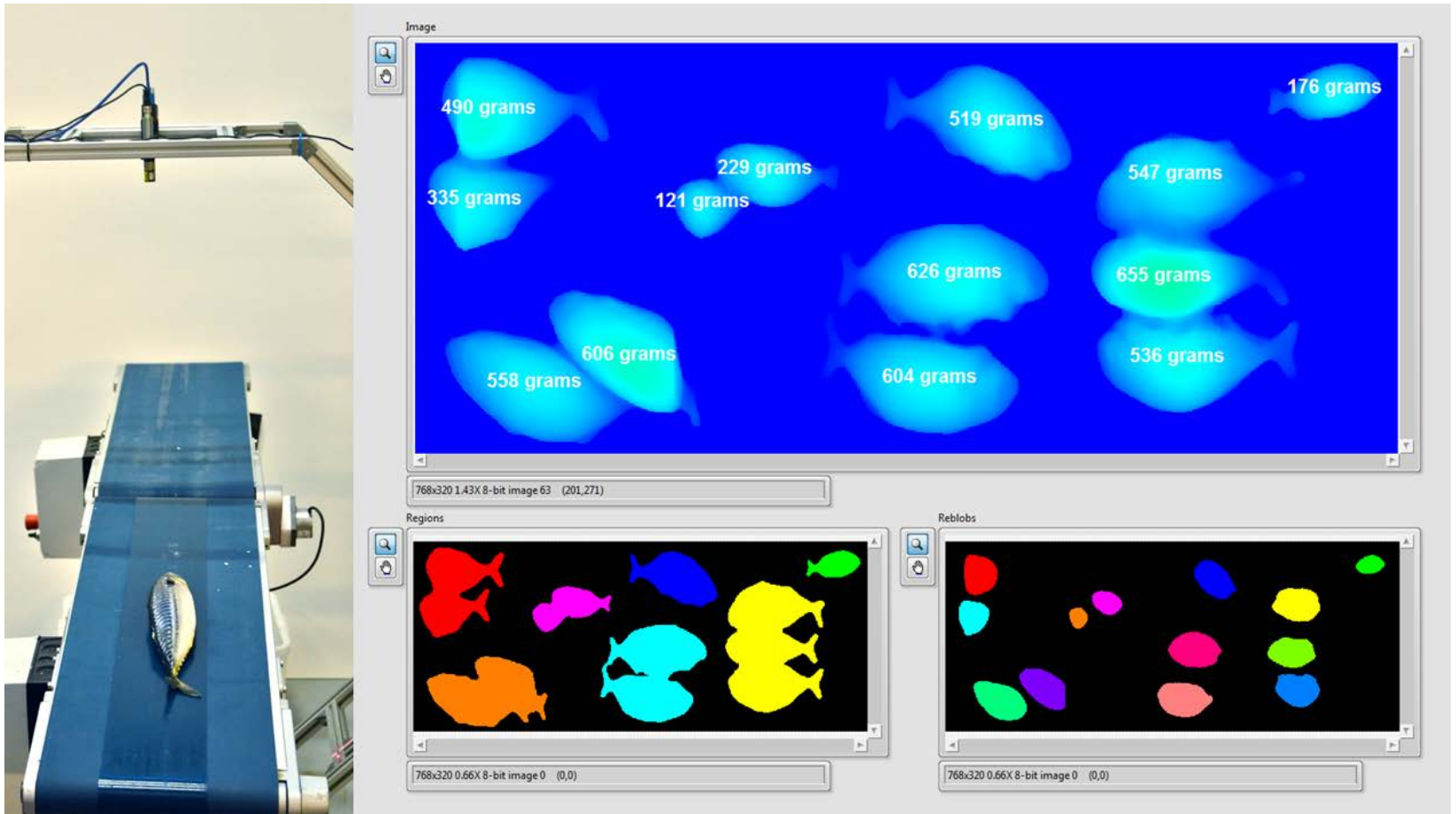
Kameraet ser en buet laserlinje, buen er konturen til fisken.



3.

En sammensetning av laserplan gir et volum i 3D.

Vektestimering



Testmodell



1. Vannkar med stigebånd.



2. Fisk helles oppi vannkaret.



3. Fisk legger seg på medbringer enkeltvis, parvis eller i gruppe på maksimalt tre fisk.



4. Fiskene transporteres opp stigebåndet på medbringere.



5. Medbringer drar fisken over toppen av stigebåndet og ned på transportør.



6. Fisken transporteres forbi 3D-skanning ved glippen mellom transportører.



7. Fisken transporteres over enden av transportør.

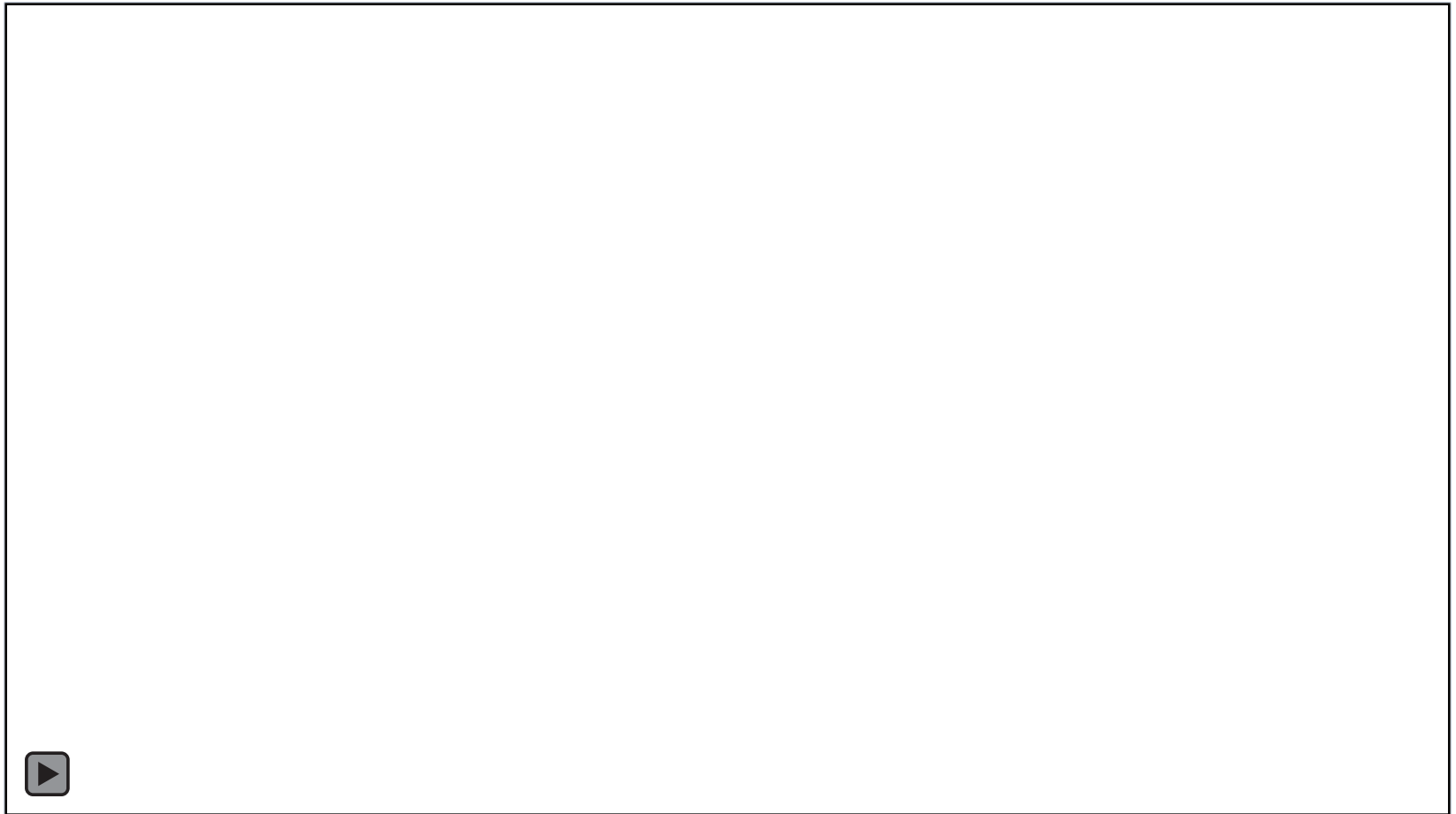


8. Fiskene veies enkelt- eller gruppevis på fysisk vekt.



9. Dataprogram estimerer enkelt-fiskenes vektfordeling.

Testmodell



Oppsummering

Det er laget og vist til et system som har potensiale for automatisk vektestimering ombord på pelagiske fiskefartøy.

Det skal jobbes videre med konseptet, og det vil jobbes med veien videre for ferdigstilling.

Vi håper dette er et system som flåten ser nytte i og vil ønske å bruke i fremtiden.



TAKK FOR OPPMERKSOMHETEN