

«Utvikling av teknologi for håndtering og ivaretagelse av kvalitet på levende trålfanget hvitfisk om bord i Mtr Molnes»

SLUTTRAPPORT – NOVEMBER 2016



Nordic wildfish, tidligere AS Roaldnes, vart etablert i 1917 og er i dag eit av dei største fiskeriselskapa på villfanga kvitfisk i Noreg.

Vi har hovudkontor på Valderøya i Giske kommune og sysselsett i dag 150 personar. Omsetninga i 2015 var om lag 450 million kroner.

Nordic wildfish haustar fisk av bærekraftige naturbestander i dei nordlege havområda, og satsar stort på å bevare fisken sin opphavslege kvalitet frå den halast om bord i båten, til den ligg på fatet til forbrukaren rundt omkring i verda.

Vi tek mål av oss til å vere ein innovatør i fiskeindustrien og vi arbeider dagleg med ei rekkje forskings- og utviklingsprosjekt for å oppnå høgare kvalitet, meir miljøvennleg produksjon og 100% utnytting av råstoff.

Eit døme på nybrott er flaggskipet i flåten vår M/Tr "Molnes". Den ble i 2015 bygd om frå ein ordinær frysetrålur til ein produksjonsplattform der fangsten først levande til bedøvnings- og bløggeliner som igjen leverar utblødd fisk til optimaliserte slakteliner for vidare tilverking, og der alt restråstoff tilverkast i fersk tilstand.



Nordic wildfish®
- fresh frozen at sea

 **Besøk oss**
Nordstrandfjærå 71, 6050 Valderøya

 **Ring oss**
+47 70 18 21 66

 **Mail oss**
post@nordicwildfish.no

 **Internett**
www.nordicwildfish.no

1.

Sammendrag

Hovedmålsettingen for prosjektdeltakerne har vært å finne nye prosessløsninger som vil gi kvalitetsheving for trålfangst hvitfisk om bord i et eksisterende fartøy. Utfordringen mot å utvikle og implementere ny teknologi for mer skånsom produkhåndtering, har samtidig vært kravet om å opprettholde et høyt historisk fangstvolum.

På tross av begrensningene i tid og rom i den tradisjonelt utrustede hekktråleren Mtr Molnes, har det i prosjektet lyktes å utvikle et helt nytt konsept for hvordan opprettholde kvaliteten på råstoffet. Prosjektets teknologiforslag, bl.a. restitusjonslagring og elektrobedøvning, kan for øvrig egne seg for skalering ombord i andre tilsvarende utrustede fiskefartøy.

Måloppnåelse i form av erfart kvalitetsforbedring ved anvendelse av konseptteknologien viser seg å være entydig og positiv.

2.

Innledning

Den faglige bakgrunnen for at Nordic wildfish iverksatte prosjektet, var at (gårs)dagens løsning for ombordtaking og videreprosessering av trålfangst førte til at det meste av fisken, gjerne mer enn 85%, ligger ubløgget og død i lang tid før sløyning, slik at man ikke greier å få til en effektiv blodtapping. Dårlig blodtapping gir kvalitetsferringelse. Også slag- og trykkskader som følge av (gårs)dagens ombordtakingsutstyr forringer kvaliteten på produktene.

Nordic wildfish ønsket derfor å utvikle Mtr Molnes fra en ordinær frysetråler til en produksjonsplattform hvor fangsten blir pumpet skånsomt og levende om bord til mellomlagring i restitusjonstanker, og videre til bedøvnings/bløggelinjer som leverer utblødd fisk til optimaliserte slaktelinjer for videreprosessering. Ombygging av eksisterende fartøy har også hatt som målsetting at restråstoffet fra slakteprosessen skulle foredles gjennom hydrolysering til proteinkonsentrat, olje og kalsium. Hydrolyseteknologien omfattes ikke av nærværende forprosjekt, men er blitt utviklet i et parallelt prosjekt.

Prosjektets omfang og organisering har vært styrt av rammene for ombyggingen av tråleren Mtr Molnes, som ble påbegynt i desember 2015 og sluttført i mai 2016. I forkant og delvis parallelt med ombyggingen er det blitt tatt initiativ til å utviklet design, detaljprosjektering og engineering av et totalkonsept for skånsom ombordtaking, restitusjonslagring, elektrobedøvning og god utblødning av fartøyets trålfangst. Ideen har vært at rederiet sammen med eksternt engasjert kompetanse skulle sette sammen et konsept av teknologi og utstyr, slik at en fungerende løsning tilpasset ombordproduksjon i en tråler «skapes». Prosjektet har befunnet seg på stadiet industriell forskning/eksperimentell utvikling, hvor målsettingen var å beskrive og detaljere en fullskala prototype klar for bygging, ombordmontering og uttesting.

Involverte prosjektdeltakere;

Teknologileverandører med ansvar for spesifikke prosjektutfordringer;

- Cflow AS, pumpeteknologi
- Seaside AS, bløggeautomatikk

FoU-miljøer med ansvar for input til mulige teknologier (inkl. maskinsyn), uttesting og dokumentasjon;

- Sintef Fiskeri og Havbruk, ref. tilgjengelig grunnforskning, simuleringsverktøy, testforsøk

Næringsbedrift/rederi med ansvar for prosjektorganisering og ledelse, fremdrift og kompetanseleverandør for fartøy- og fangstteknologi;

- Nordic wildfish AS med tråleren Mtr Molnes

Design/engineering/prosjektering, med ansvar for sammenstilling, visualisering, generalarrangement;

- Seacon AS, skipsdesigner
- Steeltech AS, produktutvikler/designer/utstyrsleverandør

3.

Problemstillinger og målsettinger

Effekt mål:

Formålet med prosjektet har vært todelt.

3.1 Å utvikle en kostnadseffektiv og kvalitetsfremmende teknologi for ombordtakning og automatisert fangstbehandling av råstoff om bord i trålere.

3.2 Å utarbeide kost/nytte analyser for løsningen som er blitt implementert ved ombygging av Mtr Molnes.

Resultat mål:

Hovedmålet med prosjektet har vært.

3.3 Utvikling et totalkonsept for ombordtaking og fangsthåndtering klart for ombordmontering og fullskala prototyping medio 2016.

Delmål var angitt til;

3.4.A Ombordpumping, avklare løsningsforslag

3.4.B Sorteringsbord og levendefisk tanker, avklare løsningsforslag

3.4.C Bedøvning og bløggelinje, avklare løsningsforslag

3.4.D Utblødning, avklare løsningsforslag

3.4.E Logistikk for forflytting av fisk mellom A, B,C og D. Avklare løsningsforslag

3.4.F Design og detaljprosjektering av hele, eller eventuelt de deler av konseptet som realistisk lar seg implementere med dagens teknologi.

3.4.G Simulere råstoff flyt

3.4.H Kost/nytte analyse

Måloppnåelse er nærmere redegjort for under pkt 5.

4.

Prosjektgjennomføring

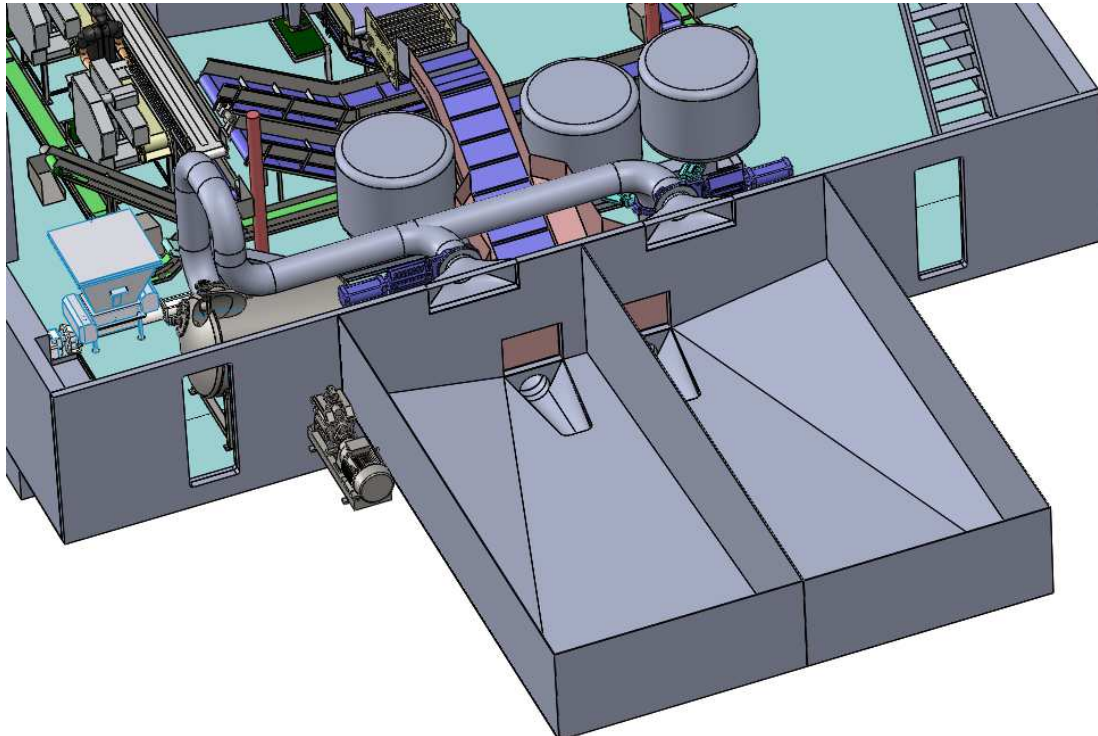
4.1 Nærings- og Fiskeridepartementet innvilget ikke rederiets søknad om ombordproduksjon av filèt. Dette innebar at en «full-size» ombygging med 15 meter forlenging av fartøyet inneholdende ombordpumpingstank og levendelagringstank, ikke ble implementert.

Prosjektet har således tatt sikte på å løse de øvrige konkrete utfordringer som var beskrevet i prosjektsøknaden knyttet til ombygging av Mtr Molnes. Dette kan sammenfattes til ombygging av HG-fabrikk (Headed Guttet) hvor fisken blir holdt levende i mottaksbinger, bedøvd, bløgget og sortert etter art og størrelse før utblødning og innfrysning, herunder spesifisere en automatisert prosesslinje, dvs. kapasiteter (antall/volum) og tenkt logistikkflyt for pumping, levendefisktanker, sortering levende/død, bedøvning, bløgging, sortering art/størrelse, utblødningskar, transportør bånd/rør etc.

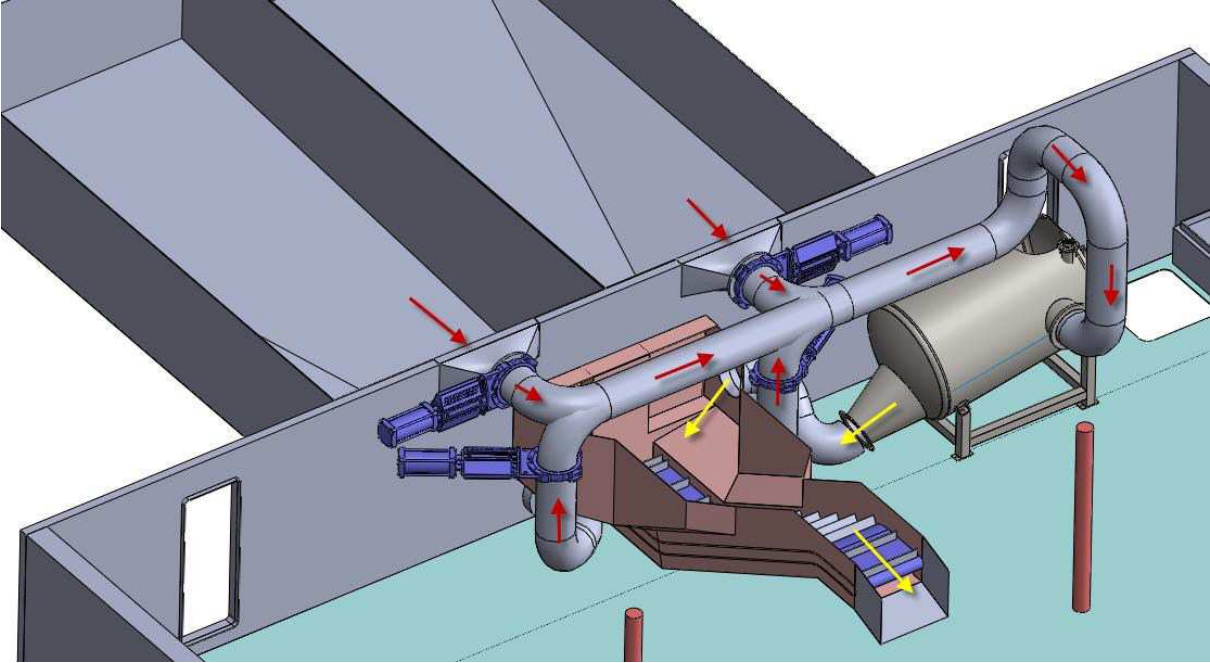
4.2 Innhenting av data (kapasitet, energiforbruk, pris etc.) for alle enkeltkomponenter som inngår i spesifikasjonen. Det kan her vises til spesifikasjonene og dataark fra leverandørene, slik som anleggene er bygd og installert - «as built», uttegning av prosesslinje (2D/3D) med alle påtenkte enkeltkomponenter i et generalarrangement, og simulering av råstoff-flyt med ulikt fangstvolum. Nedenfor er vist eksempler på dette.

Tegninger fra Steel Tech;

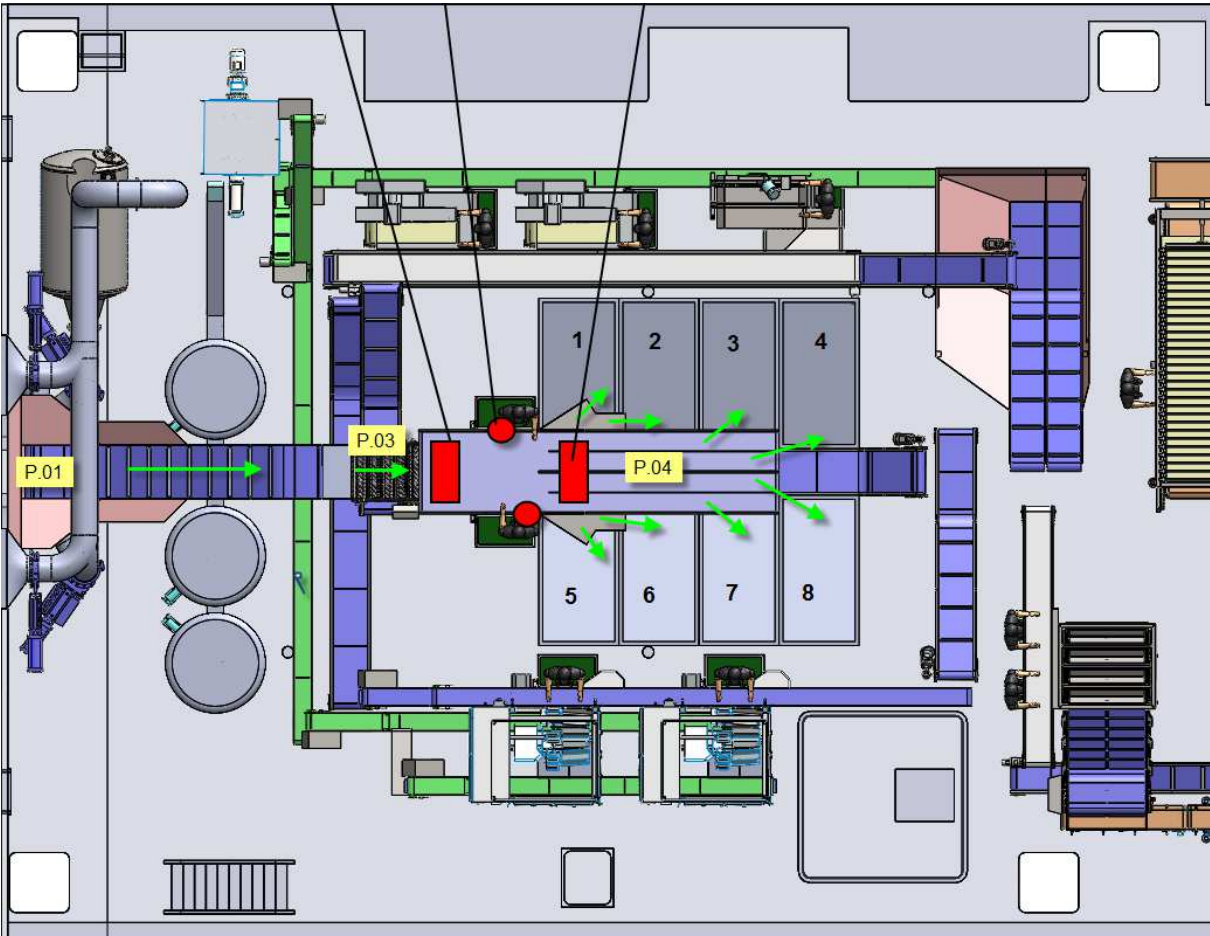
Mottak;



Sirkulasjon fra mottak til fabrikk;



Fabrikk;



4.3 Rapportering og publisering

Her vises til særskilte rapporter, publikasjoner, foredrag og pressemeldinger.

5.

Oppnådde resultater, diskusjon og konklusjon.

Oversikt over oppnådde resultater;

- Tradisjonelt dras trålfanget fisk om bord og slippes ned i tørre mottakstanker. På Mtr Molnes slippes fisken ned i mottakstanker fylt med oksygenrikt og avkjølt vann.
- Tentative erfaringer fra andre prosjekt med mellomlagring i saltvann, indikerte 60-70% overlevelse på torsk og 50% overlevelse på sei. På hyse hadde man særdeles dårlige erfaringer mht. forsøk på restitusjonslagring etter fangst.
- På Mtr Molnes oppnås en oppsiktsvekkende høy overlevelse, spesielt for hyse og sei, mens torsk i større grad var forventet. Samfengt overlevelse ligger på over 90% etter 6 timer. I tillegg ser man at fiskeslag som uer også kan holdes i live etter fangst med trål. Suksessfaktorene for overlevelse viser seg å være moderat størrelse på trålhal og at slingring/bevegelse i mottakstank pga. dårlig vær holdes under kontroll. Det må også nevnes at fangster som er tatt på dypt vann må hives forsiktig om bord slik at fisken kan kompensere for trykkfall.
- Kvaliteten på filèt produsert fra råstoff fra Mtr Molnes viser seg å være «premium». Dette skyldes at bløgging er foretatt på bedøvd og «levende» fisk, slik at utblødningen etter at bløggesticket er utført blir fullstendig. At «Refrigerated Sea Water» (RSW) brukt i alle mottak-, utblødning- og holdetanker, bidrar også til et «premium» resultat.
- Etablering av en «premium kvalitet» på trålfanget råstoff møter markedets etterspørsel og vilje til å betale en merpris for ferskfrosset fiskekjøtt som innfrir kvalitetskravene som eksisterer på «refreshed» markedet.
- HMS fordeler for mannskapets del kan påvises i form av en jevnere og mer forutsigelig produksjonstakt på fabrikkdekk, siden levende fisk kan lagres uprocesert uten at kvaliteten forringes. Ved tørre mottak oppstår det et voldsomt press mot mannskapet for å få fangsten raskest mulig i fryserne, slik at produktet ikke forringes.
- Vurdering av funnene (statistikk, gyldighet, sikkerhet, presisjon etc.) er så langt ikke gjort til gjenstand for empirisk forskning. Tall forventes i 2017
- Mulighetene for videre anvendelse av resultater fra prosjektet (implementering) er entydige og positive, og gir også bidrag til FHF's visjon om en bærekraftig og lønnsom sjømatnæring i vekst, idet FHF's investeringer i næringsrettet FoU er av konkret nytte for næringen og resultatene kan implementeres i næringen slik at de bidrar til innovasjon.

6.

Leveranser

SEACON;

Seacon har hatt ansvaret for konstruksjonsmessige delen ved ombygging av Mtr Molnes og tilpasse arrangement innenfor funksjon, styrke, sikkerhet og andre parameter innenfor design av fartøy, samt integrert utstyret som er prosjektert og levert av Steel Tech, Cflow og SeaSide inn i fartøyet.

Avklart prosesser mellom underleverandører, reder, classeselskap DNV-GL og Sjøfartsdirektoratet for å påse at alle vitale funksjoner og krav er ivaretatt på en god måte.

CFLOW;

Hensikten med levendefisk tanker er å la fisken restituere seg i 6 timer før den avlives. Det som måtte løses i dette delmålet var med andre ord å holde fisk levende om bord i fartøyet med minimal dødelighet. Det ble valgt å bruke de eksisterende mottaksbingene i Mtr Molnes som levendefisk tanker.

Mottaksbingene ble redesignet for RSW vannsirkulasjon.

Løsningen er at vannet resirkulerer (lukket) og med tilsetning av oksygen og RSW kjøling.

Videre er det installert vakuumpumpe system for å kunne pumpe fisk fra mottaks binger fram i fabrikk. Det er montert sugerør i bunn av mottaks bing og i øvre del. Hensikten med rør i øvre del av mottaks bing er å kunne pumpe død fisk ut av mottak («flytende fisk»). For reingjøring/ desinfeksjon av mottak og rørgater er det levert ozon anlegg.

Følgende utstyr inngår i leveransen fra CFLOW;

- VAKUUMPUMPE TYPE CFL 3000 DN 400 MED AUTVENTIL
- STYRESYSTEM VAKUUM PUMPE OG RSW SIRKULASJON
- RØRRANGEMENT FOR SUG/ TRYKK FRA 2 RSW TANKER
- RETURVANN SYSTEM
- KAMERA OG LYS
- OZON SYSTEM 30 gO₃/t – 5 WT%
- NORMEX DATALOG
- OXYGEN
- SIRKULASJONS PUMPER
- OMROM FREKVENNS OMFORMERE
- VENTIL PAKKE RSW SIRKULASJON

Steel Tech;

Steel Tech har vore med på konseptutviklinga sidan januar 2014 og har aktivt bidratt i visualisering og bearbeiding av idear og løsningsforslag, og har designa det meste av utstyret i fabrikk og fått dette produsert og montert.

- **Ombordpumping med levande tanker.**

Det var jobba mykje med problemstillinga korleis dette kunne gjennomførast på ein tradisjonelt utforma trålhekk. Mange ulike løysingar var vurdert og sentrale utfordringar var:

1. Utforming og plassering av mottakstankane.
2. Val av pumpe system.
3. Utforming av slange og sugestuss i trålposen.

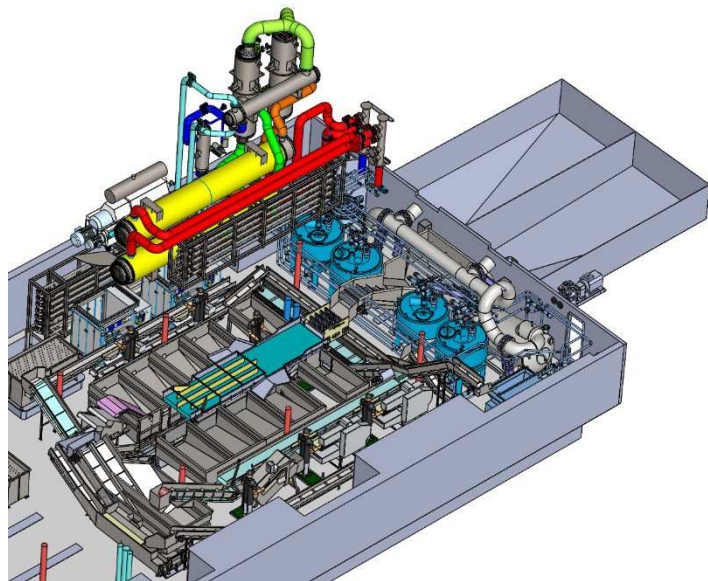
No blei Molnes ikkje forlenga med 15 meter som først planlagt og då blei dei store spesialtilpassa tankane kutta ut. Men det mest avgjerande ankepunktet mot pumping var handteringa av ein sterk nok slange i all slags ver.

Erfaringane ein har fått med levandelagring er gode og ein har no mykje verdiful kunnskap om korleis dette kan optimaliserast dersom ein skal byggje ny båt.

Bedøving og bløgging

Vi jobba lenge med ei automatisk løysing for bløgging og sortering. Men leverandør av dette utstyret var ikkje i stand til å levere det som var planlagt. Vi nedskalerte dette til ein manuell operasjon der vi:

1. Bedøver med el. sjokk
2. Manuelt bløgging av fisken.
3. Manuell sortering til tilpassa utblødingstankar.



Systemet som først blei levert og testa blei ombygd og tilpassa etter tilbakemeldinga vi fekk frå operatørane om bord.

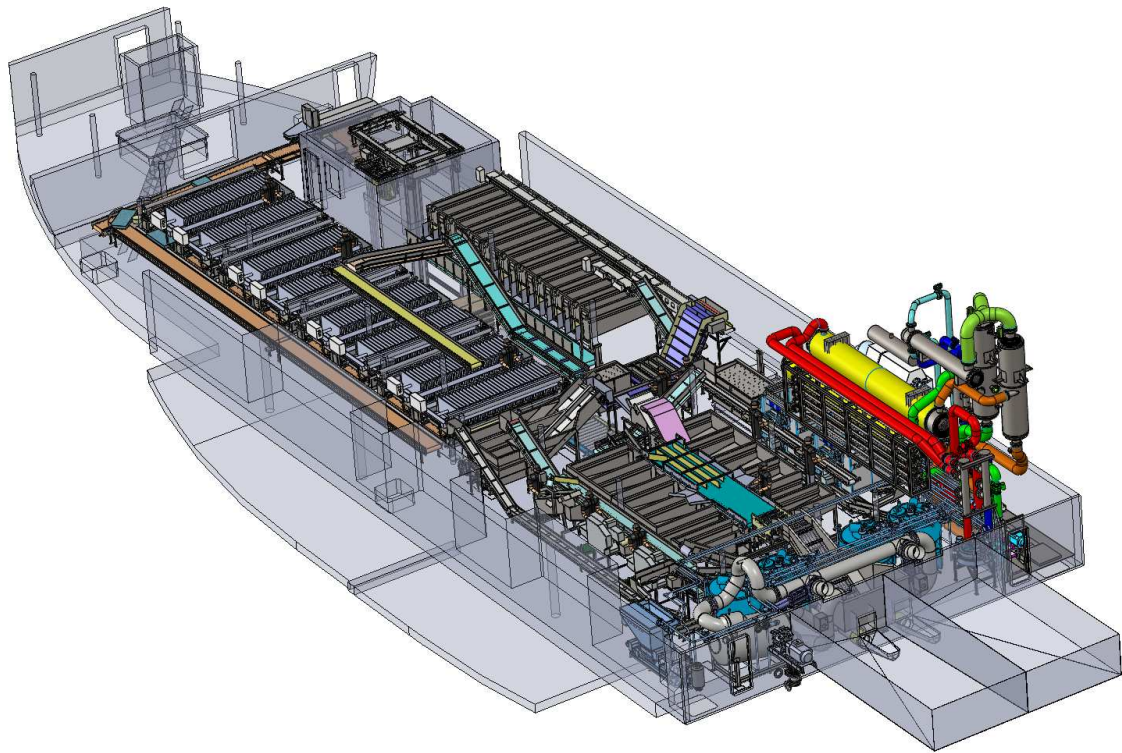
Vi har satt av plass i fabrikk til ei automatisk bløggelinje som skal komme når det er klart.

- **Løysningsforslag for flytting av fisk**

Vi har gjort mykje for å sikre skånsam transport samt heving av hygiene standard på fabrikk utstyret. Vi pumper fisken frå mottakstankane der fisken blir halden i live i kjølte tankar med oksygentilførsel. Vi tek fisken rett fram i fabrikk med brei transportør med redusert stigevinkel. Det blir nytta kjølt vatn i alle buffertankar. Vidare blir det nytta ergonomiske frysarar, automatisk pakking og palletransport som sikrar effektiv og HMS venleg produksjon.

- **Effektiv utnytting av tilgjengeleg plass for tekniske anlegg**

Den kanskje vanskeligaste oppgåva i dette prosjektet har vore å sy saman alt utstyret som skal spele saman inn på den avgrensa plassen ein hadde tilgjengeleg. Steel Tech hadde gjennom sine 3D lay-out's ei oversikt som andre involverte firma kunne nytte seg av. Vi importerte teikningar/system frå andre firma som å finne ei total løysing i tett samarbeid med verft og reiarlag. Dette er avgjerande for å lykkast i slike prosjekt.



SINTEF Fiskeri og havbruk;

Sintef har levert prosjektnotat, 2015: «Betraktninger rundt maskinsyn ombord, Morten Bondø og John Reidar Mathiassen». Prosjektnotatet gir en gjennomgang av følgende:

- Hvilke muligheter vision gir i forhold til artssortering og vektestimering, beregning av stikkepunkt for bløgging, robotisert singulering og orientering.
- 2D eller ensidig 3D vision system – plassbehov og muligheter
- 3D avbildning - avstander og plassbehov
- Logistikk, båndhastighet, kabelføring, montering av robot

SeaSide;

Bedøving og bløgging:

Det er foretatt vurdering av flere konsepter i forhold til utforming og funksjonalitet rundt bedøving og bløgging. Særlig i forhold til bløgging er det lagt ned stor innsats i å prøve ut ulike metoder. Resultatet pr i dag er at det er montert inn en elektro-bedøver tilpasset mottaks-linjene ombord. I fortsettelse av denne linjen blir det utviklet en ny type «compact bløggerobot» for automatisk bløgging av fisk. Hvor første delinnstallasjon ble montert i september 2016 – et kamerasystem for styring av bløggerobot.

Nordic wildfish;

Nordic wildfish sitt bidrag i prosjektet er prosjektledelse, kompetanseformidling (erfaringsbakgrunn), implementering, uttesting og finansiering. Det har vært lagt ned betydelige interne ressurser gjennom hele prosjekteringsfasen og senere under ombyggings- og igangkjøringsfasen. Den nødvendige ressursbruken fra Nordic wildfish' side har stadig blitt oppskalert, idet ressursbehovet for å få realisert alle prosjektets faser viste seg langt større enn budsjettet. Innleie av konsulenter og entreprenører har vært nødvendig.

Endelig har rederiet båret formidling-, publisering- og rapporteringsansvar i prosjektet.

Valderøy 7. desember 2016

Nordic wildfish AS

For prosjektledelsen,

Helge Kittilsen,