

Sluttrapport FHF-prosjekt 901368

«Teknologig for fjerning av tykkfiskbein i makrellfilet»

27.11.2020



Box 433
753 18 Uppsala
Sverige



NILS SPERRE A.S.

Ellingsøyvegen 700
6057 Ellingsøy
Norge

Innehåll

Sammandrag.....	
Inledning.....	
Mål.....	
Genomföring.....	
Resultat.....	
Bilder.....	
Konklusion.....	
Leveranser.....	
Projekt och ledningsgrupp.....	

Sammandrag

Projektet har pågått sedan 2017 och har som målsättning ett maskinkoncept som drar ut nervben ur makrillfilé automatisk. För att nå målet testades ett flertal teknologiska förlopp inledningsvis. Återkommande försök gav varierande resultat med omkonstruktionser som följde, tills de avgörande funktionerna fann sin plats i konceptet och konceptet sin helhet. Prototypen ble demonstrert i Ålesund v-12 2019. Maskinens stomme (FDS 200) sändes med lastbil, styrskåp och plock enhet skulle checkas som in specialgods på flyget för att undvika eventuella transportskador. Testet gjordes i en miljö med hög förekomst av elektromagnetiska fält som slog ut elektroniken i styrskåpet. Det togs beslutat om att skåpet skulle fraktas till Uppsala för kontroll och ombyggnation. Den 12 mars 2020 planerades ett nytt test i Ålesund men bara några dagar före avresan stängde Norge ned pga Covid. I Uppsala mättes skåpet upp för lokalisering av störnings känsliga komponenter. PLC enheten i styrskåpet byttes ut mot en industriell modell försedd med inbyggt skydd mot yttre störningar. Övriga komponenter skyddades med elektroniska filter. Ett nytt test genomfördes 20.06.24-26:e men fick avslutas i förtid pga att plock huvudet inte klarade att följa makrillfiléns periferiyta. Skåpet togs till Uppsala för en ny felsökning.

Den mekaniska avståndsgivaren har ersatts med en exakt lasergivare, och programmet skall vara anpassat för densamma. Ändå kvarstod problemen vid nytt test med feilretting i Ålesund, november, 2020.

Prosjektet har avdekket at det er mulig å plukke ut pinbone fra makrellfilet vha den tilpassede plukkenheten. Det er videre benyttet en frysetrommel for festing av filetene under plukkingen. Tematikken har vist seg å være betydelig mer komplisert enn hva prosektgruppen har antatt ved prosjektinngåelsen. Den utviklede teknologien er derfor ikke egnet til kommersielt bruk slik målsettingen var opprinnelig. På den annen side har prosjektet lagt et godt grunnlag for et eventuell videre utviklingsforløp som trinn 2.

Inledning

Dagens kund önskar benfri filé, en marknadsutveckling som tog sin början i mitten av 90 talet och har blivit alltmer utbredd sedan dess. Att "bena" ur fisk maskinellt med minimum av spill ökar förädlingsvärdet och är till gagn för både leverantör och kund. Dessvärre har det inte funnits teknologi som lämpar sig för all slags fisk varför stora volymer torsk exempelvis, skeppas till låglöneländer för förädling. Ett alternativ som måste ses mindre lyckat i ett kvalitét och miljöperspektiv. Norge exporterar för närvarande huvudparten av sin makrill med nervben, medan näringen önskar höja förädlingsgraden till att även omfatta borttagning av dessa ben.

Projektgruppen hadde følgende sammensetning:

Kari Koljonen	Castema Innovations AB	Prosjektleder
Harald Sperre	Nils Sperre AS	
Fredrik Koljonen	Castema Innovations AB	
Leif Edlund	EBR Elektronik AB	
Per Svanberg	Castema Innovations AB	

Av projektdeltagare har det varit många fler, tack för alla små och stora bidrag.

Styringsgruppe hadde følgende sammensetning:

Harald Sperre	Nils Sperre as	Leder
Kari Koljonene	Castema Innovations AB	
Fredrik Kojonene	Castema Innovations AB	
Sindre Myklebust	Nils Sperre AS	
Roe Even Viddal	Nils Sperre AS	
Lars R. Lovund	FHF	FHF representant

Hovedmål:

Å utvikle ny teknologi for automatisk fjerning av tykkfiskbein i makrellfilet produsert i Norge.

Delmål:

- 1 Å utvikle gripeteknologi tilpasset tykkfiskebein i makrell
 - 2 Å utvikle prototupe for testing og feilretting
 - 3 Å utvikle teknologi for håndholdt typpfiskbein-napping som første steg.
 - 4 Å utvikle og ferdigstille 1 stk. fastmontert automtaisalert prototype plukkhode-teknologi med tilstøtende anretningsmasking for fjerning av tykkfiskbein og med ivaretatt helse, miljø og sikkerhet (HMS). Prototypen skal ha en kapasitet på 5-6 fileter per minutt og kunne fjerne 98 % av alle tykkfiskbein/filet.
 - 5 Å utvikle ferdig komplett tykkfiskebein-anlegg med flere plukkoder og spor tilpasset kapasiteten til 1 stk. Toyo filetmaskin.
 - 6 Å foretatt testing og feilretting både i liten og stor skala. Montering og implementering på anlegget hos Nils Sperre AS.
- Drar ben ur makrill med minimalt spill og minimum av skador på filén
 - Økar konkurrenskraft og förädlingsvärde enligt näringens önskemål

Samtlige ovan specificerade delmål har inte kunnat nås fullt ut. Detta beror delvis på återkommande problem med styrprogram och höjdväljare, vilket har försvårat inställning av parametrar som erfordras för att styra plock huvudet. Problemen har försenat projektet och påverkat testresultaten negativt. Därutöver har var tids gällande Covid regler försvårat resor och arbete i allt väsentligt, större delen av innevarande år.

Nytteverdi:

Den utviklede teknologien skal være en effektiv PB automat med användarvänligt gränssnitt som:

Genomföring

I Uppsala november **2016** testades Castema:s teknologi på makrill levererad av N Sperre A/S för utvärdering av möjligheter att dra ut pinben ur makrill maskinellt. Fördelarna med denna metod är minimalt spill och att filén behåller sin ursprungliga form.

Utdrag från ovan test. "De färdigskurna filéerna var bleka i färgen och sköra, filéerna som skars ur rund fiske var fastare i köttet och mer röda i färgen. Bästa resultatet erhöles på filé vid -2 till -3°. C80W avlägsnade 97%, pinben som stack ut vid huvudsnittet var svårast att ta bort. Som jämförelse bör nämnas att konventionell PBR-teknologi klippte av samtliga ben. C80W fördes från huvudände mot halen, i regel stod 5-6 pinben igen efter ett drag med maskinen. För att avlägsna resterande ben, kvävdes upp till 4 drag. Som exempel kan nämnas att en erfaren operatör klarar upp till 6 rödfisk filéer/min med en konventionell handmaskin.

Detsamma torde gälla för makrill, mog implementering på anlegget hos Nils Sperre AS.ed en för ändamålet optimerad maskin. Under ett möte mellan parterna den 29/11 2016 i Ålesund, utformades riktlinjer för projekt som skulle bli nr 901368. Utifrån tester och diskussioner om rådande behov, utformades projektets framdrift, kostnads kalkyler och avtal parterna emellan.

Efter starten maj **2017** mättes pin benens vinklar i filén, och kraften som fordrades för att dra ut dem. Samt den maximala hastighet med vilken benen kunde dras ut utan att knäckas. Vi utvärderade även alternativ för effektiv fixering av filéerna mot underlaget den tid filén befinner sig under plockaren (när benen avlägsnas). Tester och mätresultat gav en relativt tydlig uppfattning om vad som krävdes för att nå målet. Efter en genomgång av befintliga ritningar som inte var till någon större nytta, togs beslut om att en helt ny plock enhet för automation skulle tas fram. Vi fann att 80 maskinens dimensioner lämpade sig väl men att dess funktion behövde optimeras för makrill. Omkonstruktion, animering och framtagning av produktionsunderlag pågick under resterande del av året.

Det första kvartalet **2018** sändes order för tillverkning till valda leverantörer. En allra första kontakt etablerades med Baader Trio A/S i Stavanger angående FDS 2000. En skinner-maskin som fyllde önskade behov för fixering av filén, genom att skinnsidan frystes fast mot en kylt trumma temporärt under löpande produktion. Nya komponenter började strömma in och monterades efter kontroll. Påföljande tester visade att maskinens varvtal kunde ökas väsentligt vilket sågs positivt, även om detta bidrog till att det mekanik/vakuumbaserade rengöringssystemet inte klarade att hålla enheten fri från utdragna ben. Ett nytt högtrycksbaserat rengöringssystem konstruerades och testades vintern 2018 och början av 2019 men övergavs pga för hög vattenförbrukning.

(Under ett möte den 13 dec 2018 i Ålesund, beslutades bland annat att makrillprojektets fas 2 avslutas formellt för att övergå i fas 3, som förlängdes till 31.12.2019).

Februari 2019, FDS 2000 står på plats hos N Sperre A/S. Maskinen var i gott skick men saknade teknisk dokumentationen i form av 3D sollider och trådritningar. Vi beslutade oss för att bygga ett skåp med styrelektronik och steg motordriven kulskruv på vilken plock enheten kunde fästas. Under tiden konstruerades ett nytt rengörings system som visade sig fungera. Ett test i N Sperre:s lokaler den 3-4 dec 2019 fick avbrytas i förtid pga störningar i styrelektronik. För att komma till rätta med problemen fattades beslut om att maskinen skulle fraktas till Castema i Uppsala. Senare mätningar visade att styrskapets elektronik kunde slås ut tillfälligt av störningar som alstrades i närliggande elmotorer och dyl. Med denna vetskap valde vi att ta fram ett helt nytt styrskaip och filter med högre skyddsklassning.

I perioden fra mai til avsluttet prosjekt i november, 2020 er PLC blitt byttet. Programmet er blitt justert og tilpasset. Det er byttet om fra mekanisk giversystem

til laser for måling av avstand mellom filet og plukkhode. Det er videre etablert ordning for støyskjerming for flere av komponentene i styringsskapet.

Utviklingsarbeidet er blitt berørt og dessverre betydelig forsinket grunnet Covid19-pandemien. Pandemien har også påvirket mulighetene for oppfølgende testkjøring og feilretting.

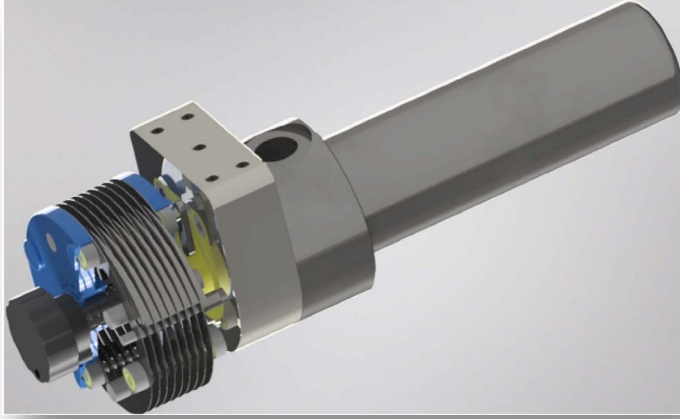
Systemet er endelig blitt testkjørt for siste gang hos Nils Sperre AS. Under testkjøringen er det avdekket utfordringer med avstandsmålinger mellom filet og plukkhode. Det samme er tilfelle for løpende regulering av trykkbelastningen fra plukkhode ned mot filetenes overflate. Dette må videre utvikles, testes og feilrettes før prinsippet kan kommersialiseres.

Resultat

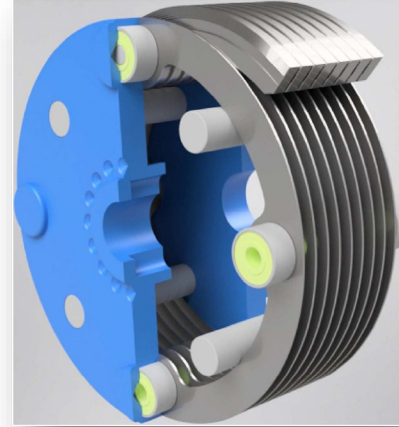
Prosjektet er utviklet en prototype for pinbone-napping av makrellfilet. Målsettingen har vist seg å være betydelig mer utfordrende enn antatt ved prosjektoppstart. Plukkhodet er blitt tilpasset makrellfilet gjennom opphenget av klaffer som muliggjør plukking av tynnere bein enn det en finner hos laks. Det er også tilpasset makrellbein som er lettere å knekke. Det nye plukkhodet for makrell kan etter tilpasningen nappe ut pinbone i makrellfileten.

ESSDE Teknik AB, Uppsala, har vært underleverandør av de nye plukkhodene utviklet i prosjektet og kan skaffes ved henvendelse til Castema Innovation AB.

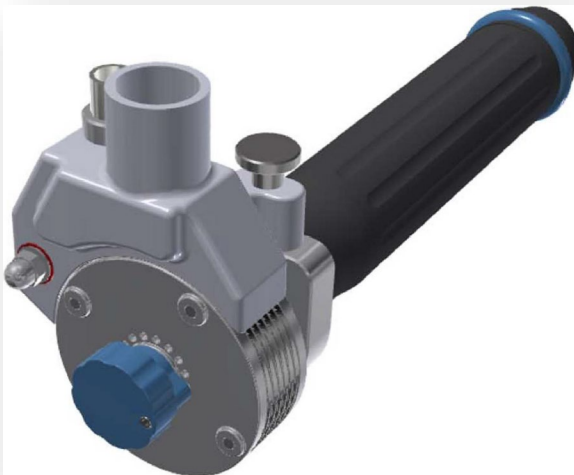
Bilder



Bilde 1:
Bildet viser motor og plukkenhet.



Bilde 2:
Utsnitt av plukkhode med klaffer



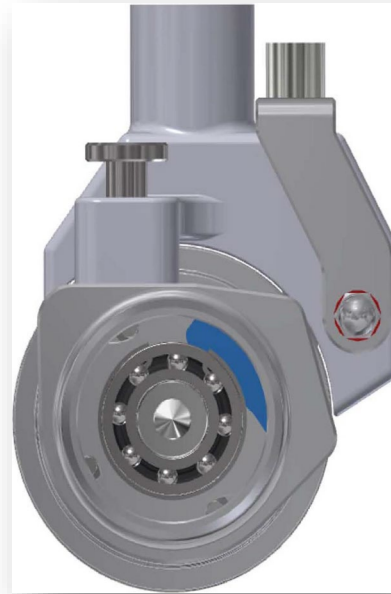
Bilde 3:
Bildet viser plockhuvud med vaakumstos i monterat skick.



Bilde 4:
Bildet viser snittyv av vakuumkåpa.



Bilde 5:
Bildet viser en variant av plockhuvud med integrerad högtrycksrengöring.



Bilde 6:
Bildet viser motorfäste och lagring för motoraxel.



Bilde 7:
Bildet viser distanser (mellanlägg) av härdad RF stål. Dessa fungerar som styrningar för grepporganen.



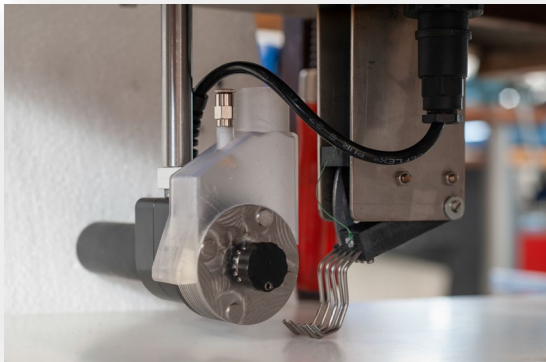
Bilde 8:
Bildet viser ett av 24 st grepporgan.



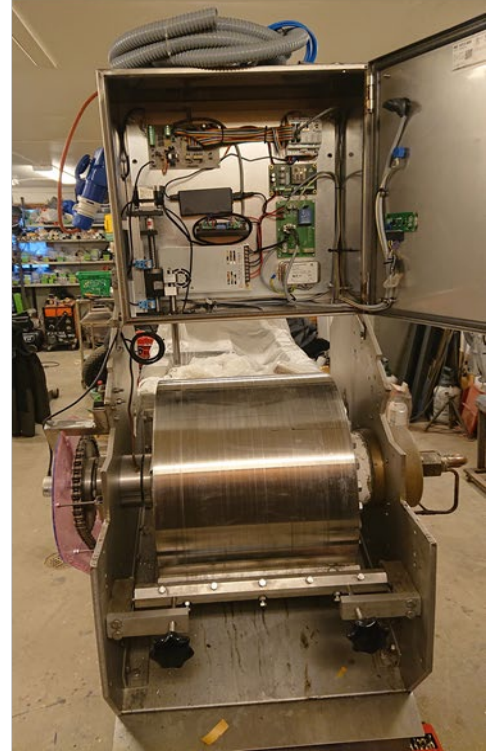
Bilde 9:
Bildet viser en variant av grepporgan med 2x2 st greppspår.



Bilde 10:
Bildet viser vakuumpåpe og styrspår for Grepporgan (tidligere varianter).



Bilde 11:
Bildet viser komplett løsning med tidligere variant av avstandsmåler. Denne løsningen er byttet ut med en laserbasert avstandsmåling.



Bilde 12:
Bildet viser prototypen som er utviklet i prosjektet.

Konklusjon

Vi har utviklet en prototyp for automatisk borttagning av pin ben ur makrill filé. Maskinen er lokalisert hos Nils Sperre AS, men ikke egnet til kommersielt bruk.

Prosjektet nådde ikke opp til de målsettingene som ble satt under prosjektetableringen. Utfordringene viste seg å bli for store i forhold til tilgjengelige ressurser. Plukkenheten er tilpasset pinbone i makrellfilet. Konseptet er egnet som utgangspunkt og grunnlag for videre utvikling mot en kommersiell modell som kan implementeres i industrien.

Leveranser

- ✓ Referat från oppstartsmøte i styrnings gruppmøte 1 med reviderad projektplan
- ✓ Delrapport fase 1, 10.09.2027 – Prosjektrapport, prosjekt 901368
- ✓ Delrapport fase 2
- ✓ Delrapport: Informasjon om maskindeler – tekniske 3D-tegninger
- ✓ Delrapport: Automatisk fiskrensare etapp 10 (En rapport med mer detaljert beskrivelse av teknologien)
- ✓ Skisse av «Optokopplare før tangentbord»
- ✓ Kopplingskort kulskruv 2-modell
- ✓ Blockschema automat Norge
- ✓ Optokopplare desplay
- ✓ Kod DUE Ver 5 0 1
- ✓ Controllino-Maxi-Automation-Pngout-1
- ✓ Controllino-Instruction-Manuar-V1.5-2018-12-14
- ✓ Maxi Automation Pure Datasheet 20-06-2017
- ✓ Referat från styrnings gruppmøte 2 beslut om inköp av FDS 2000
- ✓ Beslut i styrnings grupp om avslut fas 2 övergång till fas 3
- ✓ Administrativ sluttrapport i tråd med FHF's retningslinjer
- ✓ Slutrapport enligt FHF's riktlinjer
- ✓ Referat fra sluttmøte i Styringsgruppen.