



SINTEF

Håndbok

Dokumentasjon av årsaker og tiltak mot korrosjon på fiskefartøy

Forfattere:

Astrid Bjørgum, Ole Øystein Knudsen,
Brit Graver (DNV), Edmund K. Natvik (DNV)

Rapportnummer:

2021:01095 - Åpen

Oppdragsgiver

FHF – Fiskeri- og havbruksnæringens
forskningsfinansiering (901578)

Finansiert av:



Medforfatter/ samarbeidspartner



Foto: Fotograf Hagen, v/Rune Hagen

Håndbok

Dokumentasjon av årsaker og tiltak mot korrosjon på fiskefartøy

| | | |
|---|---|--|
| EMNEORD: Materialteknologi; Korrosjon; Stål; Sjøvann; Maling; Katodisk beskyttelse; Fiskefartøy | VERSJON 2.0 | DATO 2021-11-11 |
| | FORFATTERE Astrid Bjørgum, Ole Øystein Knudsen Brit Graver (DNV), Edmund K. Natvik (DNV) | |
| | OPPDRAGSGIVER(E) FHF – Fiskeri- og havbruksnæringens forskningsfinansiering (901578) | OPPDRAGSGIVERS REFERANSE Roar Pedersen |
| | PROSJEKTNUMMER 102020631 | ANTALL SIDER: 40 Inkludert vedlegg |

SAMMENDRAG

Anbefalinger for å unngå korrosjon på fiskefartøy:

- Fabrikkkdekk i rustfritt stål ser ut til å være en god løsning, ingen korrosjon observert.
- Unngå direkte kontakt mellom karbonstål og rustfritt stål der det er fare for vannansamling.
- Monter anoder i områder på båten som er skjermet for katodisk beskyttelse fra påtrykt spenningsanlegg.
- Påse at anoder er godt fester (helst sveist fast).
- Bokskjølter - må ha fire anoder, en på hver flate.
- Ror/flap-mekaniske – Der er viktig med nok anoder og at det er elektrisk kontakt mellom anodene og deler av båten som skal beskyttes.
- Hylsetetninger – Sinkanoder må benyttes i lukka/trange rom, der det er lite vannutskifting! Der det er god vannutskifting kan også aluminiumanoder benyttes.

UTARBEIDET AV

Astrid Bjørgum

SIGNATUR



KONTROLLERT AV

Ole Øystein Knudsen

SIGNATUR

Knudsen Ole Øystein

Digitally signed by Knudsen Ole Øystein
DN: cn=Knudsen Ole Øystein
Date: 2021.11.24 18:18:13 +01'00'

GODKJENT AV

Dirk Nolte

SIGNATUR

Dirk

Digitally signed by
Nolte Dirk
DN: cn=Nolte Dirk
Date: 2021.11.24
20:42:53 +01'00'

RAPPORTNUMMER

2021:01095

ISBN

978-82-14-07739-1

GRADERING

Åpen

GRADERING DENNE SIDE

Åpen

Historikk

| VERSJON | DATO | VERSJONSBEKRIVELSE |
|---------|------------|---------------------------------|
| 0.1 | 2021-10-17 | Utkast til intern evaluering |
| 1.0 | 2021-11-03 | For evaluering i prosjektgruppa |
| 2.0 | 2021-11-11 | Endelig utgave |

FORORD

Arbeidet med håndboken er finansiert av FHF - Fiskeri- og havbruksnæringens forskningsfond gjennom prosjektet 901578: Dokumentasjon av årsaker og tiltak mot korrosjon på fiskefartøy. Målet med prosjektet har vært å identifisere ulike former for korrosjon på fiskefartøy, kartlegge årsakene og foreslå tiltak for å unngå/reducere korrosjon både på nybygg og gjennom utbedringer og periodisk vedlikehold på eksisterende fartøy. I håndboka har vi innledningsvis inkludert et kapittel om korrosjon generelt og vanlige metoder for å beskytte mot korrosjon før årsaker til og tiltak mot korrosjon på fiskefartøy oppsummeres.

Arbeid i prosjektet har vært ledet av SINTEF Industri i samarbeid med DNV. Konsortiet har ellers bestått av rederiet H. P. Holmeset AS, skipsteknisk konsulent Skipsteknisk AS og fabrikkleverandør Optimar AS. H.P. Holmeset har i prosjektperioden bygget autolinefartøyet Geir som ble levert fra Vaagland Båtbyggeri AS i mai 2020. Prosjektet har fulgt Geir fra den kom inn til verftet til den var inne på verksted for ett-års kontroll og vedlikehold i juni 2021. Innvirkning av nye materialløsninger og ekstra korrosjonsbeskyttelse på omfang og type korrosjon er evaluert.

Innholdsfortegnelse

| | | |
|----------|--|-----------|
| 1 | Sammendrag | 4 |
| 2 | Bakgrunn | 5 |
| 3 | Regelverk | 6 |
| 4 | Hva er korrosjon? | 7 |
| 4.1 | Generell / uniform korrosjon | 8 |
| 4.2 | Galvanisk korrosjon..... | 9 |
| 4.3 | Lokal korrosjon..... | 11 |
| 4.3.1 | Spaltkorrosjon..... | 11 |
| 4.3.2 | Gropkorrosjon..... | 11 |
| 4.3.3 | Mikrobiell korrosjon | 12 |
| 4.4 | Lekkstrømskorrosjon..... | 12 |
| 5 | Korrosjonsbeskyttelse | 14 |
| 5.1 | Organiske belegg/maling | 14 |
| 5.2 | Metalliske belegg | 14 |
| 5.3 | Katodisk beskyttelse | 15 |
| 6 | Årsaker til korrosjon på fiskefartøy | 17 |
| 7 | Tiltak for å unngå eller redusere korrosjon | 18 |
| 7.1 | Katodisk beskyttelse | 18 |
| 7.2 | Sjøkister og bokskjølere | 21 |
| 7.3 | Ror | 24 |
| 7.4 | Hylsetetningsarrangementer for propellaksel | 27 |
| 7.5 | Moonpool og dragerbrønn | 29 |
| 7.6 | Fabrikkdekk i karbonstål | 32 |
| 7.6.1 | Generelt | 32 |
| 7.6.2 | Nybygg | 32 |
| 7.6.3 | Seilende skip | 33 |
| 7.7 | Fabrikkdekk i rustfritt stål | 37 |

VEDLEGG

A. Katodisk beskyttelse

B. Korrosjonsbeskyttende maling på stål

1 Sammendrag

Flere og flere moderne fiskefartøy opplever korrosjonsproblemer. Dette dokumentet har til hensikt å identifisere ulike former for korrosjon på fiskefartøy, kartlegge årsakene og foreslå tiltak for å unngå/redusere korrosjon både på nybygg og gjennom utbedringer og periodisk vedlikehold på eksisterende fartøy.

Alle korrosjonsskader og erfaringer det vises til i rapporten gjelder for fartøy i drift. Det er rapportert korrosjonsskader på fiskefartøy hovedsakelig i følgende områder:

- Innvendig fabrikkdekk.
- Dragerbrønn (moonpool).
- Sjøkister, bokskjølere og kjølesystem.
- Ror og propellområde.
- Skrog med katodisk beskyttelse.

Observasjonene viser at korrosjon ofte skjer der det er en blanding av forskjellige typer materialer som rustfritt, karbonstål, aluminium og gule metaller (kobberholdige materialer).

Korrosjonsangrepene har noen fellestrekk og følgende årsaksforhold går igjen:

- Galvanisk korrosjon, spesielt forårsaket av rustfritt stål og kobberlegeringer koblet til karbonstål.
- Uheldige materialvalg.
- Utilstrekkelig katodisk beskyttelse eller skader på påtrykt spenningsanlegg, feil på referanseelektroden er typisk.

Anbefalinger for å unngå korrosjon på fiskefartøy:

- *Fabrikkdekk i karbonstål* fungerer bra dersom doblingsplater i karbonstål brukes i stedet for rustfritt stål og areal av bein i rustfritt stål holdes på et minimum. Dekket må males på vanlig måte og i tillegg bør man male 20 - 30 cm av beina i rustfritt.
- *Fabrikkdekk i rustfritt stål* ser ut til å være en god løsning, ingen korrosjon observert.
- Unngå direkte kontakt mellom karbonstål og rustfritt stål der det er fare for vannansamling.
- Monter anoder i områder på båten som er skjermet for katodisk beskyttelse fra påtrykt spenningsanlegg.
- Påse at anoder er godt fester (helst sveist fast).
- *Bokskjøler* - skal ha fire anoder, en på hver flate.
- *Ror/flap-mekaniske* – Der er viktig med nok anoder og at det er elektrisk kontakt mellom anodene og deler av båten som skal beskyttes.
- *Hylsetetninger* – Sinkanoder må benyttes i lukka/trange rom, der det er liten utskifting av vann! Der det er god vannutskifting kan også aluminiumanoder benyttes

2 Bakgrunn

Korrosjon er et problem forbundet med store kostnader og operasjonelle konsekvenser for fiskeflåten. Årsaken til korrosjonsskadene er sammensatt, men materialvalg, design og valg av korrosjonsbeskyttelse er generelt de viktigste faktorene. Informasjon fra prosjektkonsortiet tyder på at korrosjon er et større problem for nyere båter for havfiskeflåten enn for båter bygget for 40 – 50 år siden. Årsaken til dette ser ut til å være økende omfang av utstyr i rustfritt stål. Samtidig er både skrog og dekk i malt svartstål. Det er rapportert galvanisk korrosjon på fabrikkdekket på to år gamle fiskebåter som følge av skader i malingsbelegget og direkte kontakt med utstyr i rustfritt stål. Andre plasser hvor det ofte oppstår korrosjon er i dragerbrønn på autolinefartøy, på ror, i trålslipper og i varmevekslere for kjølesystem. Det er også identifisert korrosjonstilfeller mellom foringer og sylindervegger på dieselmotorer, noe som har medført store utbedringskostnader.

I fiskefartøy blir det installert stadig mer avanserte elektriske systemer som har ulike krav til strømkilden. Kompliserte elektriske systemer kan føre til lekkasjestrømmer som igjen kan forårsake korrosjon. Lekkstrømskorrosjon er generelt vanskelig å påvise, men kan gi svært høye korrosjonshastigheter. Erfaringsmessig er det mindre utbredt enn antatt, og der det mistenkes lekkstrømskorrosjon er det ofte andre korrosjonsmekanismer som står bak, for eksempel galvanisk korrosjon.

Innledningsvis gis en kort oppsummering av regelverk som berører forskrifter/krav til fiskefartøy. Det er videre inkludert et kapittel med en generell innføring i korrosjon og korrosjonsmekanismer relevante for fiskefartøy, i tillegg til et kapittel om metoder for å beskytte mot korrosjon i marine miljø.

3 Regelverk

På generell basis kan følgende internasjonale forskrifter/krav for fiskebåter være gjeldende;

- Torremolinos international convention for the safety of fishing vessels, 1977, amended by Protocol of 1993 as applied by the relevant flag state administration for fishing vessels with a length L larger than 45 m (did not enter into force on an international basis).
- European communities, Commission directive 1997/70/EC of 11 December 1997 as amended by Commission directive 2002/35/EC of 25 April 2002 for fishing vessels with a length L larger than 24 m.
- Code on Intact stability for all types of ships covered by IMO instruments, Resolution A.749(18), as amended.
- Code for Safety of fishermen and fishing vessels, 2005 IMO. — Voluntary guidelines for the design, construction and equipment of small fishing vessels, 2005 FAO/ILO/ IMO.

Gjeldende regelverk for fiskefartøy klassifisert i DNV vil være definert i "Rules For Classification, Part 5 Ship Types Chapter 12 Fishing Vessels". I tillegg kan følgende skipstype klassenotasjoner for fiskefartøy velges:

- Fishing Vessel
- Stern Trawler

Følgende standarder vil også være viktig for materialvalg og korrosjon:

- NORSOK M-501 Surface preparation and protective coating¹
- ISO 12944 Paints and varnishes - Corrosion protection of steel structures by protective paint systems²
- ISO 20313 Ships and marine technology – Cathodic protection of ships³

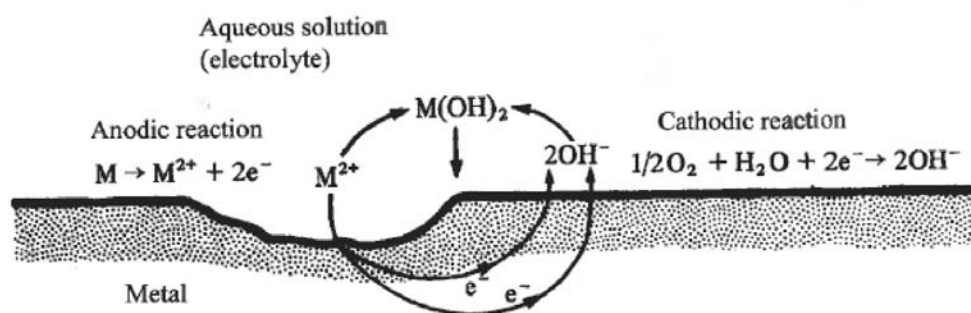
¹ NORSOK M-501, "Surface preparation and protective coating

² ISO 12944, Paints and varnishes - Corrosion protection of steel structures by protective paint systems

³ ISO 20313, Ships and marine technology – Cathodic protection of ships

4 Hva er korrosjon?

Korrosjon er en elektrokjemisk reaksjon der det overføres ladning mellom ulike reaktantene. Dette betyr at samtidig som for eksempel jern eller stål løses anodisk skjer det en katodereaksjon. I anodereaksjonen frigjøres elektroner som forbrukes i katodereaksjonen. For å opprettholde elektronøytralitet må anode- og katodereaksjonen foregå med samme hastighet. Normalt er katodereaksjonen spaltning av oksygen. I sure og/eller oksygenfattige miljø er katodereaksjonen hydrogenutvikling. Det er en forutsetning at både elektroner og ioner kan vandre mellom anode og katode, men reaksjonene behøver ikke skje på samme sted. Dette betyr at det må være både elektrisk og elektrolytisk (væske-) kontakt mellom anode og katode. En prinsippsskisse for korrosjon er vist i Figur 1.⁴



Figur 1. Prinsippsskisse for korrosjon

Metaller kan ha ulike overflatetilstander som gjør det mer eller mindre utsatt for korrosjon:

- *Aktivt* som betyr at metallet er utsatt for korrosjon (som: lavlegerte stål).
- *Passivt* som betyr at metallet har en beskyttende overflatefilm (som: rustfritt stål og aluminium).
- *Immunt som* betyr at metallet er termodynamisk stabilt og ikke kan reager med omliggende miljø.

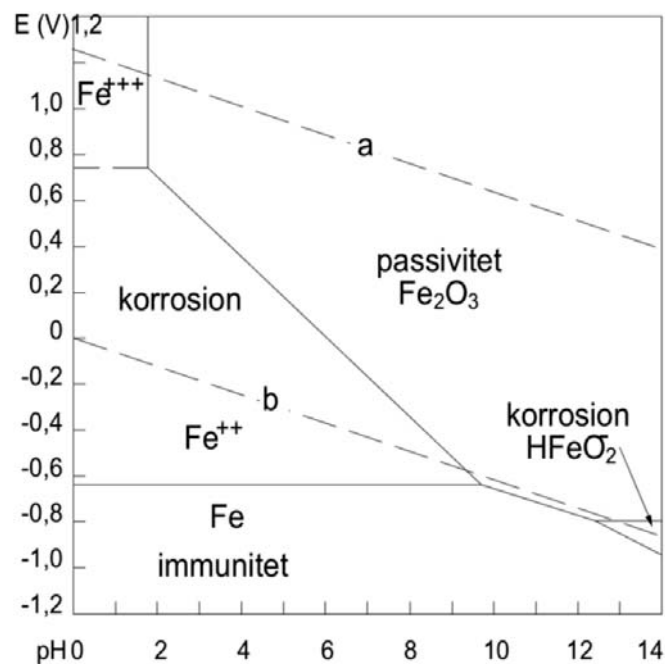
Pourbaix-diagram viser disse tilstandene for et metall som funksjon av pH og potensial. Ved gitte betingelser kan Pourbaix-diagram fortelle oss om metallet korroderer eller ikke, men diagrammene er basert på termodynamiske beregninger, og kan ikke si oss hvor raskt metallet vil korrodere. Som eksempel er Pourbaix-diagrammet for jern vist i Figur 2.

Korrosiviteten øker normalt ved tilstedeværelse av salt/klorider. Korrosjonshastigheten for jern neddykket i vann når for eksempel et maksimum i vann med kloridinnhold tilsvarende naturlig sjøvann (om lag 3,5 vekt% NaCl). Korrosjonshastigheten er avhengig av vannets innhold av salt, ledningsevne, tilgang på oksygen og temperatur. I sjøvann vil salter av kalsium og magnesium gi utfellinger på metalloverflaten som til en viss grad hindrer at oksygen diffunderer inn til metalloverflaten, og reduserer dermed korrosjonshastigheten over tid. I skvalpesonen vaskes slike utfellinger periodevis ut samtidig som tilgangen på oksygen er stor. Dette fører til høyere korrosjonshastighet i plaskesonen enn på deler av konstruksjonen som er kontinuerlig neddykket i sjøvann. I marin atmosfære avsettes salt på overflaten som kombinert med fuktig luft også kan gi høye korrosjonshastigheter.

For å hindre eller redusere omfanget av korrosjon i marint miljø må lavlegerte stål beskyttes. Hva slags korrosjonsbeskyttelse som kan eller bør benyttes på stål i fiskefartøy avhenger generelt av miljøet stålet skal

⁴ E. Bardal, Corrosion and Protection. Springer, London, 2003

eksponeres mot. ISO 12944-2⁵ klassifiserer korrosiviteten i ulike korrosive miljø. Deler av fiskefartøy som er nedsenket i sjøvann hører normalt til korrosjonsklassene Im4, mens korrosiviteten i atmosfæren over vann normalt vil være C5 eller CX. Belegg/maling er normalt den mest kostnadseffektive korrosjonsbeskyttelsen for stål i marin atmosfære, mens katodisk beskyttelse er mer effektivt for stål som er permanent neddykket i sjøvann. En kombinasjon av belegg og katodisk beskyttelse gir den beste beskyttelsen for skipsskrog og andre konstruksjonsdeler nedsenket i sjøen.



Figur 2. Pourbaix-diagram for jern. Potensial E(V) mot en standard hydrogenelektrode er plottet mot pH. Stiplede linjer (a) og (b) gjelder henholdsvis oksygen- og hydrogenreaksjon

4.1 Generell / uniform korrosjon

Generell korrosjon, også kalt uniform korrosjon, er den vanligste formen for korrosjon, og er typisk for mange metaller uten noen form for overflatebeskyttelse. Korrosjonsformen utvikler seg relativt sakte og jevnt over hele metalloverflata. Uniform korrosjon betraktes normalt som ufarlig, og er typisk for jern og lavlegerte stål. Jern og stål som skal eksponeres ubehandlet gis i designfasen et korrosjonstillegg som oppveier for forventet tykkelsestap på grunn av korrosjon. Andre metall som sink utsettes også for uniform korrosjon, men utfelling av en beskyttende karbonatfilm fører normalt til at sinken korroderer langsomt eller passiverer.

Metaller som rustfrie stål og aluminium har derimot en naturlig beskyttende oksidfilm på overflaten, og er av den grunn mer utsatt for lokale korrosjonsangrep som gropkorrosjon og spaltkorrosjon.

Kobberholdige materialer som messing, bronse og kobbernikkel (CuNi) er tradisjonelt brukt i marine miljø. Disse er generelt korrosjonsbestandige og lite utsatt for generell korrosjon. Noen av disse materialene kan midlertidig være utsatt for akselerert korrosjon på grunn av strømming. Høy strømningshastighet i vannet

⁵ ISO 12944-2, Paints and varnishes — Corrosion protection of steel structures by protective paint systems, Part 2: Classification of environments. 2017.

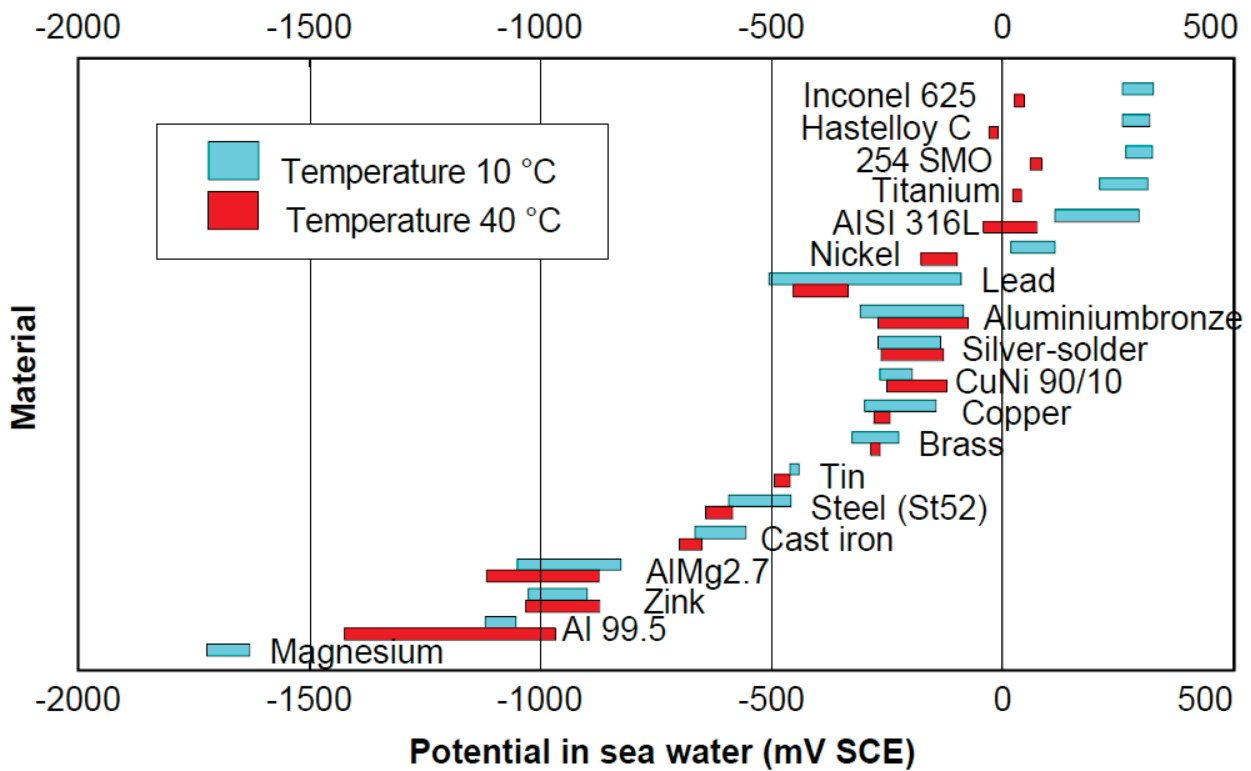
kan fjerne det beskyttende oksidet på overflaten og dermed øker korrosjonshastigheten. Eksempelvis er CuNi utsatt for denne korrosjonsformen. God kontroll på strømningshastighet i sjøvann er derfor viktig.

4.2 Galvanisk korrosjon

Galvanisk korrosjon kan oppstå dersom to ulike metall er i direkte kontakt i en ledende væska (elektrolytt), f.eks. sjøvann, og kan skje enten metallene er neddykket i væska eller bare dekket av en væskefilm. Sammenlignet med fri eksponering av metallene gir dette økt korrosjon for det minst edle metallet mens korrosjonshastigheten for det edleste metallet avtar. Dette betyr at det minst edle metallet fungerer som anode mens det edleste metallet er katode i korrosjonsprosessen.

Figur 2 viser en galvanisk spenningsrekke basert på måling av korrosjonspotensial for ulike metaller i naturlig sjøvann. Potensialforskjellen mellom to materialer i spenningsrekka kan fortelle oss om galvanisk korrosjon vil skje. De viktigste faktorene avgjørende for galvanisk korrosjon er:

- *Potensialforskjellen mellom to materialer er drivende kraft for korrosjonsreaksjonen.* Denne øker med økende potensialforskjell mellom materialene, og normalt er det antatt at det må være minst 50 mV forskjell for at galvanisk korrosjon skal oppstå. Potensialforskjellen er avhengig av miljø, og kan variere over tid for eksempel på grunn av utfelling av korrosjonsprodukter på metalloverflaten.
- *Katodeeffektivitet for det edle metallet.* Reaksjonshastigheten for katodereaksjonen (reduksjon av oksygen) avhenger av katodematerialet. Selv om rustfritt stål er edlere enn kobber (se Figur 3), er katodereaksjonshastigheten normalt høyere på kobber. Galvaniske koblinger med kobber kan derfor gi høyere korrosjonshastighet enn rustfritt stål for et uedelt metall som aluminium.
- *Arealforhold mellom anode og katode.* Galvanisk korrosjonshastighet øker med økende arealforhold mellom katode og anode. Stor anode og liten katode gir normalt en begrenset økning i korrosjonshastighet for det minst edle materialet. Stor katode og liten anode kan gi svært høy korrosjonshastighet.
- *Korrosivitet og elektrolytisk ledningsevne for elektrolytten.* Illustrasjonen i Figur 4 viser korrosjon i tilknytning til en edel bolt satt inn i et mindre edelt materiale. I sjøvann der ledningsevna er god spres galvanisk korrosjon utover et større område, mens korrosjon i vann med dårlig ledningsevne (som ferskvann) konsentreres rundt boltene. Rustfrie skruer/bolter kan derfor benyttes for konstruksjoner i lavlegert stål uten større problemer i sjøvann.
- *Atmosfæriske forhold.* I marin atmosfære kan kontakten mellom en edel bolt og et mindre edelt materiale (som i Figur 4) føre til galvanisk korrosjon ved avsetning av fuktighet/salt rundt sammenkoblingspunktet.



S.Valen, E.Bardal, T.Rogne, J.M. Drugli: "New Galvanic Series Based upon Long Duration Testing in Flowing Sea Water." 11 Scan. Corr. Congr. Stavanger 1989

E.Bardal, J.M.Drugli and P.O.Gartland: "The Behaviour of Corrosion Resistant Steels in Sea Water. A Review" Advances in Corrosion And Protection, 1992; Corros. Sci. Vol. 35, 1993

Figur 3. Galvanisk spenningsrekke i sjøvann

Electrolyte with high electrical conductivity



Electrolyte with low electrical conductivity



Figur 4. Sammenkobling av en edel bolt i et mindre edelt materiale. Omfanget av korrosjon i en elektrolytt med henholdsvis god og dårlig ledningsevne er illustrert

4.3 Lokal korrosjon

4.3.1 Spaltkorrosjon

Spaltkorrosjon skjer typisk på passive materialer som rustfrie stål. Som navnet sier skjer dette i spalter som dannes for eksempel i flenser, overlappede skjøter, under boltehoder og muttere eller i gjengene mellom bolt og mutter. Spaltkorrosjon initieres og utvikler seg ved at kloridholdig elektrolytt (som sjøvann) trenger inn i spalten. Det rustfrie stålet korroderer sakte i starten, samtidig som oksygen inne i spalten forbrukes. Katodereaksjonen kan imidlertid fortsette utenfor spalten der det er rik tilgang på oksygen, og på den måten opprettholdes anodisk oppløsning av jern inne i spalten. Overskudd av positive joner (løst jern) inne i spalten fører til at negative kloridioner fra sjøvann transporteres inn og et aggressivt jernkloridmiljø dannes inne i spalten. Jernklorid reagerer med vann og danner saltsyre slik at pH i elektrolytten avtar. Kombinert med rik tilgang på oksygen utenfor spalten vil dette ofte gi veldig høy korrosjonshastighet på stålet inne i spalten.

4.3.2 Gropkorrosjon

Gropkorrosjon skjer først og fremst på passive metalloverflater som rustfritt stål og aluminium. Tilstedeværelse av aggressive ioner er en forutsetning, som klorid i sjøvann. Gropkorrosjon utvikler seg på en tilsvarende måte som spaltkorrosjon, ved at miljøet i gropa blir surt. Erfaringer har vist at sveiser og den varmepåvirkte sona langs sveisen er spesielt utsatt for gropkorrosjon, som skyldes at sveising gir en mikrostruktur som er mindre korrosjonsbestandig enn grunnmaterialet. Beising, det vil si kontrollert etsing av sveisen med syre etter sveising, forbedrer korrosjonsmotstanden.

For rustfrie stål i sjøvann har det vist seg at gropkorrosjon avhenger av dannelsen av en biofilm på overflata av metallet^{6,7}. Biofilmen består av bakterier som øker hastigheten på oksygenreaksjonen dramatisk. Dette gjør at det elektrokjemiske potensialet til materialet stiger. Som spenningsrekka i Figur 2 viser, har de rustfrie materialene (øverst i diagrammet) høye potensial ved 10°C, typisk 200-300 mV (SCE). Når sjøvannet varmes opp til 40 °C dør bakteriene og potensialet faller til omkring 0 mV (SCE). Gropkorrosjon starter ved et kritisk potensial som for de fleste rustfrie stål ligger et sted mellom 0 og 300 mV (SCE). Dette viser at biofilmen ofte vil være årsaken til gropkorrosjon på disse materialene. Mye brukte stålkvaliteter som AISI 316L (EN 1.4404) og AISI 304 (EN1.4304) er typiske eksempler på dette, og er ikke korrosjonsbestandige ved kontinuerlig eksponering i sjøvann.

Den beskyttende filmen på aluminium er stabil mellom pH ca. 4 og ca. 9, men ustabil ved lavere og høyere pH. Selv om oksidfilmen er beskyttende i det nøytrale pH-området kan gropkorrosjon initieres på aluminiumslegeringer i tilknytning til intermetalliske forbindelser i metallet. Legeringselement og forurensninger med lav løselighet i aluminium utfelles som små, aluminiumbaserte intermetalliske forbindelser som ofte inneholder jern og silisium. Edle utfellinger kan føre til mikrogalvanisk korrosjon av omliggende aluminium. Normalt avtar gropkorrosjonshastigheten for aluminium i nøytrale kloridløsninger da underminering av intermetalliske forbindelser i metalloverflata fører til at disse løses og faller ut. Initiering av gropkorrosjon som kan utvikle seg og gi alvorlig gropkorrosjon er sjelden. Legeringer i 5000- og 6000 serien (f.eks. 5083 og 6082) har normalt god bestandighet i marint miljø.

⁶ R. Johnsen and E. Bardal, Cathodic Properties of Different Stainless Steels in Natural Seawater. CORROSION, 41(5): p. 13-18 (1986).

⁷ R. Holte, The cathodic and anodic properties of stainless steels in sea water, NTH: Trondheim (1988)

Kopperholdige materialer utsettes ikke for gropkorrosjon i kloridholdige miljø. Derimot kan de utsettes for groptæring hvis sulfider avsettes på overflaten.

4.3.3 Mikrobiell korrosjon

Mikrobiell korrosjon (Microbial Influenced Corrosion - MIC) er korrosjonsformer som er påvirket av eller utløst i nærvær av mikroorganismer^{8,9}. Det er viktig å presisere at mikroorganismene ikke spiser metall, men at de skaper et miljø der metallet korroderer lettere eller raskere. Korrosjonsangrepet kan akselereres galvanisk ved at stålet omkring fungerer som katode. Hastigheten på angrepet er avhengig av en rekke faktorer og er vanskelig å forutsi, men kan bli høy.

Det er flere typer bakterier som forårsaker denne typen korrosjon, men angrep forårsaket av sulfatreduserende bakterier (SRB) er hyppigst. Sulfatreduserende bakterier reduserer sulfat til sulfid. De dannes under en såkalt tuberkel for å beskytte seg mot oksygen, der de lever under et skall som består av blant annet korrosjonsprodukter. De kan overleve i oksygenholdig miljø, men ikke formere seg. Korrosjonen er et resultat av at bakteriene skaper et svakt surt sulfidholdig miljø i tuberkelen som angriper stål, samtidig som bakteriene katalyserer hydrogenreaksjonen. Problemet oppstår oftest på stål eksponert i sulfatholdig grunn, sjøbunn eller det som har vært sjøbunn.

Kobberholdige materialer kan også være utsatt for bakteriell korrosjon i form av SRB¹⁰. Det er viktig at vannet er rent spesielt for kobbernikkel rør.

4.4 Lekkstrømskorrosjon

Korrosjon som skyldes lekkstrømmer fra elektriske anlegg, kan inntreffe på alle konstruksjonsmaterialer som er neddykket i vann (eller nedgravd i fuktig grunn). For at lekkstrømskorrosjon skal oppstå må strømmen gå gjennom kontaktflata mellom metall og vann. Selv om det historisk sett er registrert få skader på båter som skyldes lekkstrømmer, kan denne korrosjonsformen forekomme i tilfeller der det er forbindelse med elektriske anlegg på land eller ved feil på det elektriske anlegget ombord. Generelt er likestrøm mye farligere enn vekselstrøm når det gjelder lekkstrømskorrosjon.

- Et klassisk eksempel på lekkstrømskorrosjon er ved sveisearbeid ombord i fartøy som ligger til kai og der man kun trekker den positive sveisekabelen ombord mens jordingen befinner seg på land.
- Der positiv strøm går gjennom skroget og passerer overgangen mellom skrog og sjøvann på vei inn til land kan korrosjonshastighet bli veldig høy på grunn av store strømstyrker.

Fartøy som ligger ved kai, kan i prinsippet fange opp lekkstrømmer forårsaket av nærliggende båter med elektrisk forbindelse til land. Skroget blir da katodisk beskyttet der det er positiv strømretning inn i metallskroget mens økt korrosjon skjer der strømmen går ut.

⁸ D. Thierry (Ed.) *Aspects of Microbially Induced Corrosion*, Vol. EFC 22 1996, Maney Publishing Leeds

⁹ U. Steinsmo, *Mikrobiell korrosjon*, 1984, SINTEF Rapport A84041, Trondheim

¹⁰ The Mineralogy of Microbiologically Influenced Corrosion, B. J. Little, T. L. Gerke, R. I. Ray and J.S. Lee *Mineral Scales and Deposits 2015* Pages 107-122

Tegn på lekkstrømskorrosjon kan være unormalt mye tæring på skrog og offeranoder spesielt, samt en uvanlig blank eller svart propell. Generelle tiltak for å forebygge lekkstrømskorrosjon omfatter blant annet:

- Generelt god elektrisk installasjon med godt isolerte ledninger og kontaktpunkter.
- Godt dimensjonerte kabler i el-anlegg.
- Installasjon av skilletransformator på båter utstyrt med landbasert vekselstrømsystem.
- Automatisk varsling av overlednings- og jordingsfeil.

I senere tid er det rapportert om lekkstrømskorrosjon i forbindelse med landstrømsanlegg. For å få denne typen korrosjon på båter må det være metallisk forbindelse mellom båtskroget og kaianlegget samtidig som det går lekkstrøm fra landstrømsanlegget ut i havet ved kaien. Selv om landstrømsanlegg er basert på vekselstrøm, som ikke skaper like alvorlig korrosjon som likestrømkilder, kan det over tid gi store korrosjonsproblemer. Ettersom landstrøm er relativt nytt i Norge, jobbes det fremdeles med å utarbeide standarder for installasjon og drift av slike anlegg der det tas hensyn til korrosjonsutfordringene. En annen faktor som er viktig å ta hensyn til når man kobler et skipsskrog til kaianlegg, både med og uten landstrøm, er de ulike systemene som er brukt på henholdsvis skip og kai for katodisk beskyttelse. De aller fleste skip har ICCP anlegg, som vil justere mengden påtrykt strøm etter behov. Dette kan medføre unødvendig bruk av strøm om kaianlegget båten ligger ved ikke er katodisk beskyttet, siden ICCP på båten også vil prøve å beskytte kaianlegget. I tillegg kan lekkstrøm fra landstrømsanlegg føre til enda større belastning for båtenes ICCP anlegg.

På fiskefartøy har det vært rapportert om lekkstrømskorrosjon hvis kjøleren ikke har vært i elektrisk kontakt med skroget.

5 Korrosjonsbeskyttelse

Den mest vanlige korrosjonsbeskyttelsen for ulike metall er belegg. Organiske (maling og lakk) og metalliske (varmforsinking, galvanisering, termisk sprøyta sink og aluminium) belegg er de viktigste typene.

5.1 Organiske belegg/maling

Maling beskytter overflata ved å hindre dannelse av en vannfilm på metallet. Hvis vannet fortreges helt fra metalloverflata, blir det ingen korrosjon. De fleste belegg tar opp både vann og oksygen. Konsentrasjonen av vann i belegg er typisk 1-3% ved eksponering i et fuktig miljø, mens konsentrasjonen av oksygen i belegget er ca 10% av konsentrasjonen i luft. Dette er mer enn nok til at det underliggende metallet kan korrodere, men det skjer ikke fordi vi ikke har en vannfase der. Overflata er i stedet dekket av en polymer. Korrosjon starter når belegget på en eller annen måte skades slik at metallet eksponeres mot vann. Ifølge dette skulle man forvente at filmtykkelsen på belegget ikke har noe å si, siden en tynn film også kan forhindre dannelse av en vannfase på metalloverflata. Filmtykkelsen er imidlertid svært viktig fordi det kreves en viss filmtykkelse for å hindre at ioner transporteres gjennom belegget. Hvis ioner slipper gjennom, vil det ved osmose dannes en vannfase på metalloverflata, og dermed kan korrosjon starte. Osmose er diffusjon av vann gjennom en membran som følge av ulike konsentrasjoner av salt. Vann slipper gjennom membranen, men ikke salt. Organiske belegg har denne egenskapen og oppfører seg som en membran.

Belegget kan feile på mange ulike måter, med påfølgende korrosjon. Noen eksempel på vanlige feilmekanismer

- Lav filmtykkelse over kanter og sveiser gjør at belegget har for dårlige barriereegenskaper lokalt.
- Påføringsfeil eller feil under forbehandling som svekker beleggets egenskaper.
- Mekaniske skader der belegget er borte.
- Indre spenninger i malinga som gjør at den sprekker.
- Generell aldring av belegget.

En statistisk gjennomgang av korrosjonsangrep på en offshore plattform viste at de fleste angrepene oppsto på kanter og sveiser. Avrunding av kanter og stripemaling vil redusere mengden av denne typen skader.

5.2 Metalliske belegg

De vanligste metallbeleggene som benyttes for stål, er:

- Varmforsinking
- Termisk sprøyting
- Elektrokjemisk plettering

Anodiske belegg som sink eller aluminium, er mindre edle enn stål og kan gi katodisk beskyttelse av stålet ved skader i belegget. Katodiske belegg som krom eller nikkel er edlere enn underlaget, og skader i et katodisk belegg kan føre til hurtig korrosjon på det underliggende stålet.

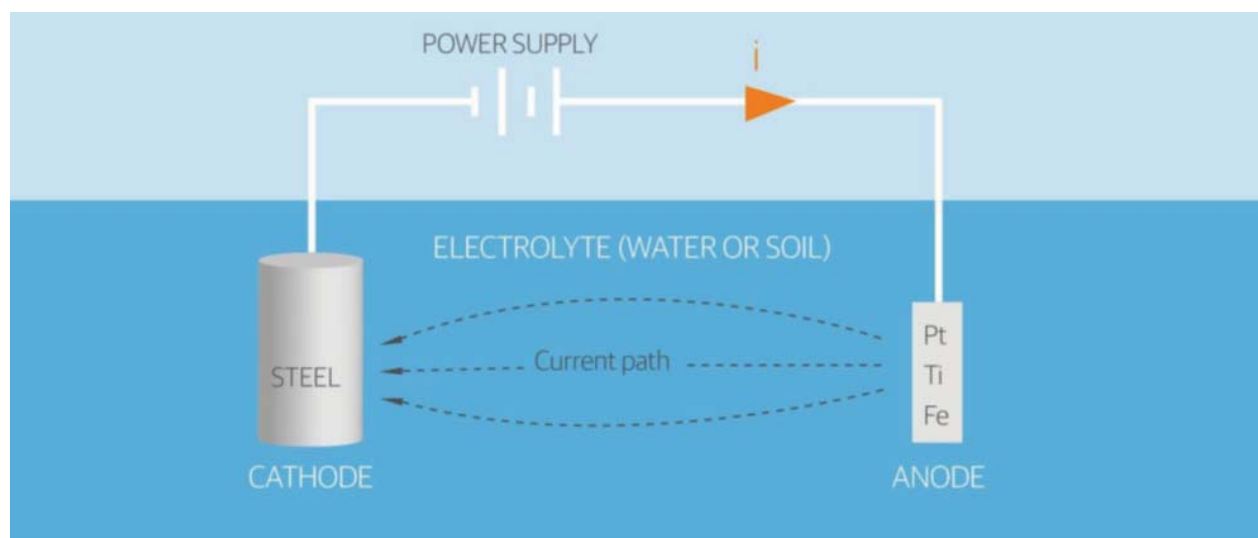
Varmforsinka stål benyttes i mange tilfeller i marine miljø. Ved varmforsinking er det viktig å velge et stål som er egnet, det vil si unngå stål med silisiuminnhold mellom 0,03 og 0,14 %, se Håndbok i varmforsinking¹¹. Ved montering av bolter i varmforsinka stål er det viktig å unngå for harde bolter (10.9 kvalitet og høyere), siden disse vil være utsatt for hydrogensprøhet i kontakt med sink.

Varmforsinking beskytter stålet mot korrosjon på flere måter:

- Når belegget er heldekkende vil det være sinkbeleggets korrosjonsegenskaper som avgjør korrosjonshastigheten. Sink har lav korrosjonshastighet i atmosfærisk miljø og gir følgelig lang levetid her.
- Ved skader i belegget der stålet eksponeres vil sinken beskytte stålet katodisk. Potensialet på stålet trekkes ned i det immune området. Ved atmosfæriske forhold vil det være begrenset hvor store skader som kan beskyttes. Det er snakk om noen mm, maksimalt noen få cm.
- Når sinken belegges med pulverlakk får lakken lengre levetid enn hvis den legges rett på stålet. Dette fordi korrosjon brer seg langsommere på sink enn stål omkring lakkskader.

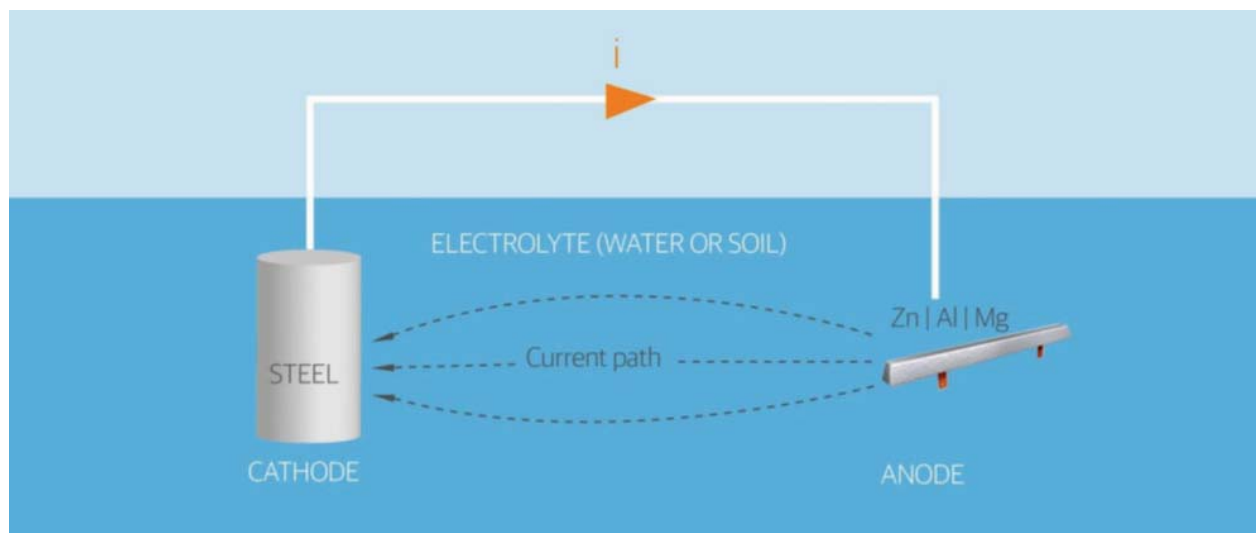
5.3 Katodisk beskyttelse

Ved katodisk beskyttelse (Cathodic Protection – CP) av stål forskyves elektrokjemisk potensial (polariseres) til et potensial der stålet ikke korroderer (potensial i det immune området i Pourbaix diagrammet i Figur 2 i kapittel 4.1). To ulike former for CP kan benyttes, enten ved påtrykt strøm (Impressed Current Cathodic Protection – ICCP) som illustrert i Figur 10 eller ved bruk av offeranoder galvanisk koblet til stålet som illustrert i Figur 11.



Figur 5. Katodisk beskyttelse ved bruk av påtrykt strøm (tatt fra www.cathwell.com)

¹¹ R. Thomas, Håndbok i varmforsinking, 2010, Nordic Galvanizers: Stockholm



Figur 6. Katodisk beskyttelse ved bruk av offeranode (tatt fra www.cathwell.com)

I et *påtrykt strømanlegg* – ICCP påtrykkes en beskyttelsesstrøm på stålkonstruksjonen ved bruk av en justerbar likestrømkilde. Strømmen leveres ved å koble strukturen til den negative terminalen på strømkilden og den positive terminalen til anodene. Disse strømanodene er vanligvis laget av titan, niob eller tantal med et tynt platinalag eller med et blandet oksidsjikt (Mixed Metal Oxide - MMO). Referanseelektroder brukes for å måle potensialet på stålstrukturen. Potensialverdien brukes til å kontrollere den elektriske strømmen som leveres av ICCP-systemet. Forskjellige referanseelektroder kan benyttes:

1. Sink (robust, men mindre nøyaktig enn en sølv / sølvkloridelektrode).
2. Sølv / sølvklorid / sjøvann (nøyaktig, men mindre robust enn sink og med kortere levetid).

I et *galvaniske system med offeranoder*, vil anodene «ofre seg» for å beskytte stålet. Dette er fordi anodematerialet er mindre edelt enn stålet. Typiske anodematerialer er aluminium eller sink. Prinsippet er det samme som ved galvanisk korrosjon, men her kobles stålet til et uedelt materiale som korroderer i stedet for stålet. Aluminiumanoder er levert med sink og indium for at de skal korrodere, i motsetning til aluminiumslegeringer som brukes som konstruksjonsmateriale, som er levert med andre legeringselementer for at de ikke skal korrodere.

En forutsetning for at dette skal fungere er at det er både elektrisk kontakt og elektrolytisk kontakt mellom stål og offeranode. For stål som står eksponert i sjøvann kan man da montere på anoder rundt omkring på konstruksjonen og oppnå full beskyttelse mot korrosjon. Det er utviklet flere standarder for hvordan man skal designe katodisk beskyttelse. ISO 20313³ beskriver hvordan man kan dimensjonere CP system på skip. Standarden beskriver hvordan strømbehov for et skrog kan beregnes på et overordnet nivå. Det er en forutsetning å gjøre seg kjent med ISO 20313 eller tilsvarende når et CP- system skal designes, noen viktige detaljer finnes i vedlegg A.

6 Årsaker til korrosjon på fiskefartøy

Her beskrives bare kort hvilke typer korrosjonsangrep som er funnet og typiske steder på et fartøy der det oppstår. Bilder som viser typiske angrep og forslag til tiltak for å unngå korrosjonsskadene er vist i neste kapittel.

Inspeksjon av fiskefartøy over mange år har vist at den vanligste korrosjonsformen er *galvanisk korrosjon*, som er nærmere forklart i kapittel 4.2. Typiske områder som er utsatt for galvanisk korrosjon er fabrikkdekk, produksjonsutstyr, ror/flap og bokskjølere. Felles for disse korrosjonsangrepene er at ulike materialer er koblet sammen, og at korrosjonsbeskyttelse mangler eller har feilet:

- På fabrikkdekk der uedelt karbonstål i dekket står i direkte kontakt med et edlere materiale som rustfritt stål eller kobberholdige materialer, og dekket stadig tilføres sjøvann. Ved skader i dekkbelegget oppstår det korrosjon. Eksempel er vist i seksjon 7.6.
- På produksjonsutstyr ved direkte kontakt mellom to ulike metaller som står eksponert i fuktig luft, som for eksempel rundt en rustfri bolt montert i aluminium.
- I sjøkister der bokskjølere i kobbermateriale er koblet sammen med skroget, se seksjon 7.2.
- I sjøvann vil galvanisk korrosjon normalt elimineres ved katodisk beskyttelse, men kan allikevel oppstå som følge av høy elektrolyttmotstand og spenningsfall i trange gjennomføringer, som for eksempel der foringer/hylser i bronse er montert i karbonstål. Typiske eksempler er
 - Ror, se seksjon 7.3
 - Hylsetetninger på propellaksel, se seksjon 7.4
 - Moonpool og dragerbrønn, se seksjon 7.5

I tillegg til galvaniske korrosjon er det funnet en del *generell korrosjon*, som typisk oppstår i områder med utilfredsstillende katodisk beskyttelse eller etter skade på CP-systemet. Dette er nærmere diskutert i seksjon 7.1.

Lekkstrøm blir ofte trukket fram som en mulig årsak til korrosjon. Vi har imidlertid ikke funnet grunnlag for å si at dette er tilfellet. Tvert imot ser vi at de aller fleste angrepene skyldes galvanisk korrosjon eller feil i korrosjonsbeskyttelsen, det vil si feil på katodisk beskyttelse og malingsskader.

7 Tiltak for å unngå eller redusere korrosjon

7.1 Katodisk beskyttelse

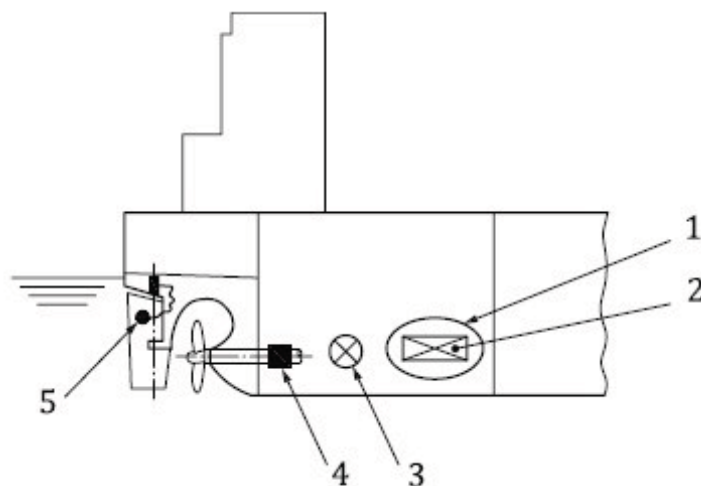
Metalliske materialer kan beskyttes mot korrosjon i sjøvann ved hjelp av katodisk beskyttelse (CP). Katodisk beskyttelse oppnås ved å påmontere galvaniske offeranoder eller å påtrykke en strøm (som er nærmere beskrevet i kapittel 5.3).

Med riktig fordeling av anoder kan man få en jevn strømfordeling og unngå skjerming av områder. Skjerming oppstår der anodestrømmen ikke når frem på grunn av høy motstand i elektrolytten eller metallet. Høyt anodeforbruk må forventes i områder med høy strømningshastighet, for eksempel på roret, slik at ekstra anoder ofte vil være nødvendig også her. Skjematiske skisser for påtrykte strømanlegg på skip er vist i Figur 7 og Figur 8 ved bruk av henholdsvis 1 og 2 strømkilder.

Det er viktig å sikre sammenhengende elektrisk kontakt mellom skroget og øvrige komponenter som ror, propeller, trustere, hvis disse ikke har installert et eget CP-system. Dette er for å forhindre galvanisk korrosjon eller økt slitasje på lagre. For å sikre at det er elektrisk kontakt mellom rorstamme, propellaksel og øvrig struktur, kan man sette på jordingskabler som vist i skissene nedenfor, se Figur 9 og Figur 10.

Det er normalt med større anodeforbruk det første året, noe som skyldes oppbygging av et beskyttende kalkbelegg. Dette tas det hensyn til ved beregning av strømbehov for katodisk beskyttelse, hvis det er utført i henhold til standard.

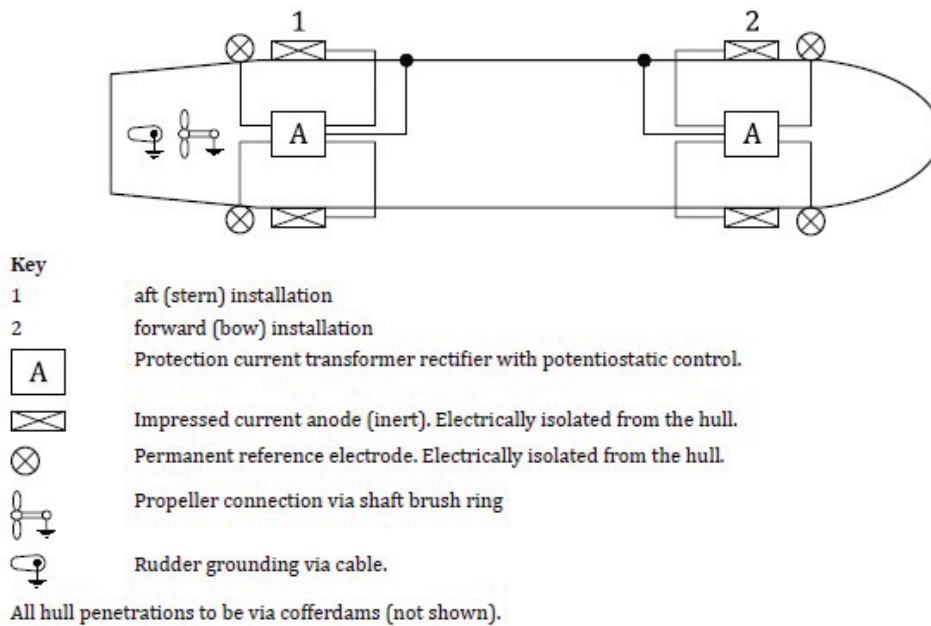
Anodene skal være godt festet slik at de ikke faller av, som vist i Figur 11. Her har den rustfrie kapselen til propellhodet fått gropkorrosjon/pitting som følge av at anoden har falt av på grunn av dårlig sveiseinnfestning. Dette førte igjen til at festeskruer for kapselen ikke lenger tettet, og medførte hylseoljelekkasje til sjø, se bilde i Figur 12.



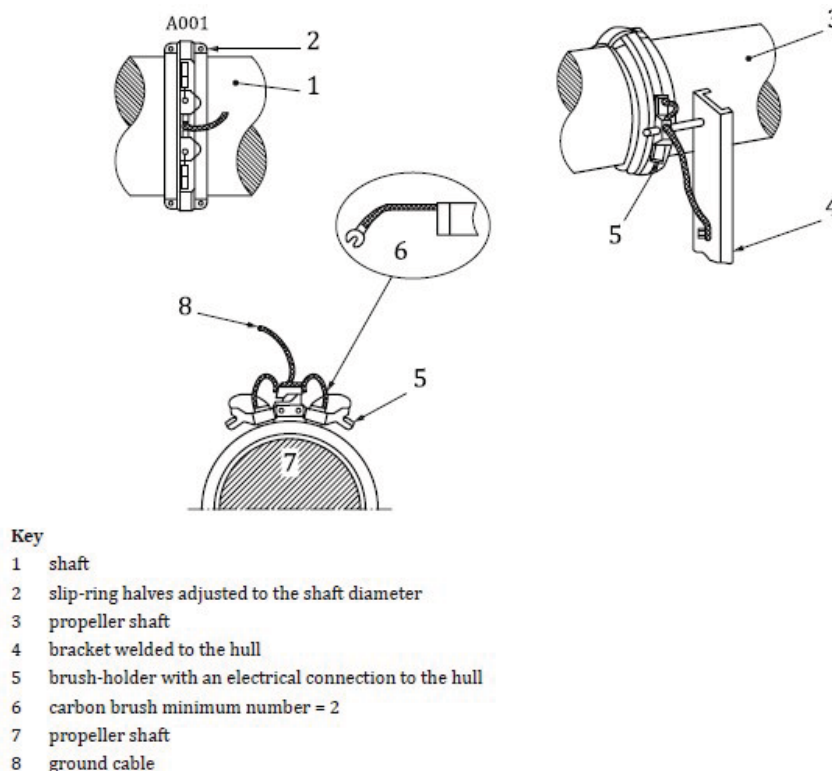
Key

- 1 dielectric shield
- 2 inert anode
- 3 reference electrode
- 4 propeller shaft brush ring (as [Figure D.1](#))
- 5 rudder grounding (as [Figure D.2](#))

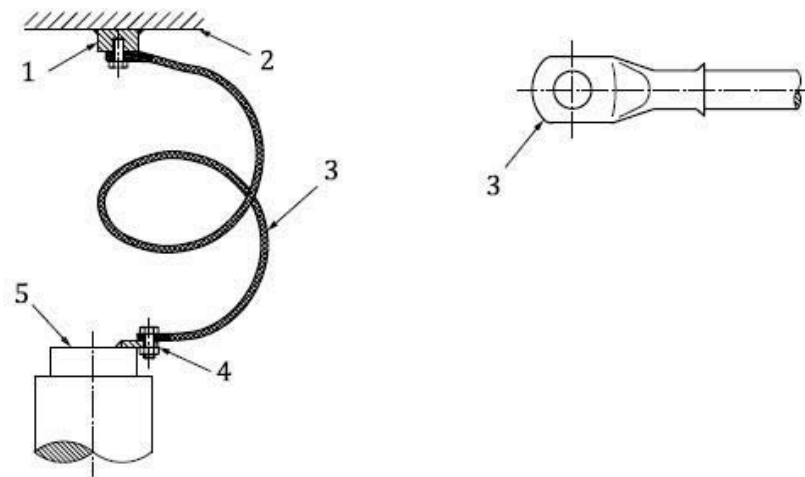
Figur 7. Arrangement for påtrykt strøm på skip basert på akter system (fra ISO 20313)



Figur 8. Skjematisk oversikt over anodeplassering for påtrykt strømlegg på skipsskrog basert på 2 soner (fra ISO 20313)



Figur 9. Elektrisk kontinuitet for propellaksling (fra ISO 20313)



Key

- 1 socket for bolt, brazed or, preferably, welded
- 2 hull internal
- 3 ground cable and lug
- 4 cable connected to brazed or welded lug on rudder stock
- 5 rudder stock

Figur 10. Elektrisk kontinuitet for rørstamme (fra ISO 20313)



Figur 11. Dårlig innfestet anode har falt av rustfri kapsel for propell



Figur 12. Korrodert skru hull i kapsel for propellhode

En viktig konklusjon fra denne undersøkelsen er det viktig å overvåke områder som er spesielt utsatt for korrosjon, f.eks. områder der det er benyttet ulike materialer. Det er viktig å inkludere offeranoder fra start i områder som er skjermet for beskyttelse fra CP-systemet koblet til skroget:

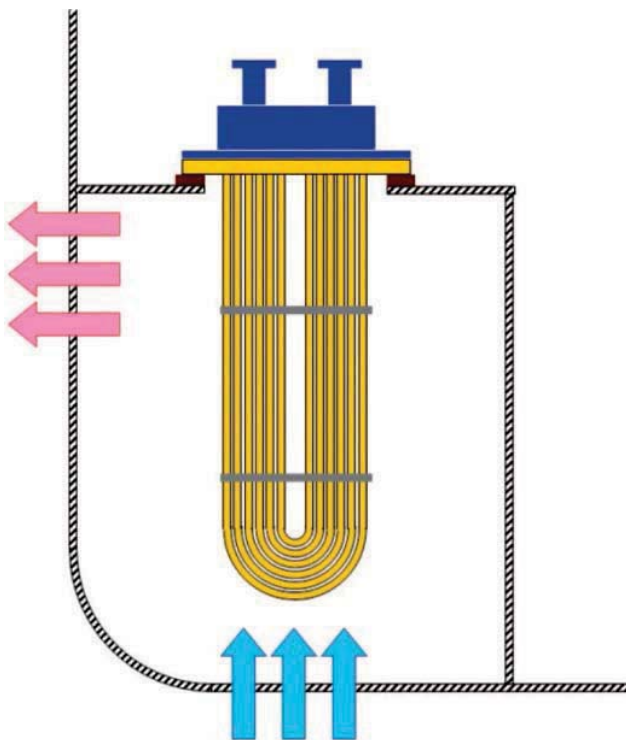
- Sjøkister / bokskjølere
- Ror og propeller
- Dragerbrønnen
- Fabrikkdekk i områder nedsenket i sjøvann

7.2 Sjøkister og bokskjølere

Den største korrosjonstrusselen ved sjøkister er galvanisk korrosjon mellom bokskjøler i kobbernikkel (CuNi) og skrog i karbonstål. Som regel vil en bokskjøler være i elektrisk kontakt med sjøkisten gjennom bolteforbindelsene. Der det er elektrisk kontakt så bør man påse at:

- Ved installasjon må alle kontaktflater (eksempelvis topplaten, flenser og sveiser) for innfesting av kjøleren være godt rengjort og at de påføres et slitesterkt malingsystem, se vedlegg B. Det er vanlig å benytte samme type "is-bestendig" maling som brukes på skrog i isfarvann.
- Det påføres bunnstoff på de kobberbaserte kjølerørene. Marin begroing på umalt CuNi (og påfølgende korrosjon) forventes å kunne skje ved lave strømningshastigheter (under 1 m/s). Det er usikkert hvilke hastigheter vannet har i bokskjølere, men til sammenligning har linebåter normalt høyere hastighet enn dette også når de drar inn lina (2-3 m/s).

- Sjøkistens design er viktig med tanke på utluftning. Dersom luft blir innestengt i toppen av sjøkisten, vil man få nedbryting av malingssystemet på grunn av den høye temperaturen med økt galvanisk korrosjon som resultat. Det må være åpninger helt på toppen slik at luften kan evakueres. På nybygg kan ny design med for eksempel skråstilling av sjøkisten vurderes for bedre utluftning.
- Anodeplassering er viktig for å få en jevn strømfordeling. Sjøkisten skal ha en anode på hver vegg, i alt fire anoder.
- Ved rengjøring av bokskjølere er det viktig at det ikke brukes for høyt trykk når rørpakken vaskes. Noen leverandører oppgir 100 bar som maksimum, og andre anbefaler kun børstevask med rennende vann. En høgtrykkvasker på verft benyttes gjerne opp til 350 bar. Det bør heller ikke brukes metalliske redskaper for rengjøring/skraping mellom rørene. Noen benytter kniver laget i teflon/vinyl/pleksiglass. For hard rengjøring vil føre til at belegget slites bort, slik at de gule (kobberholdige) materialene blir eksponert og derved øker faren for galvanisk korrosjon av karbonstålet. Dette vil igjen øke korrosjonshastighet på flensen i toppen av sjøkisten.
- Ved alle dokkinger er det viktig at man får vasket godt og påført ny maling i øvre områder av sjøkistene, det vil si topplaten og flensforbindelsen der kjøleren er montert, se Figur 13. Dette bør gjøres før rørpakken blir tettet med plast før påføring av bunnstoff i sjøkisten. Se beskrivelse av malingspåføring i vedlegg B.



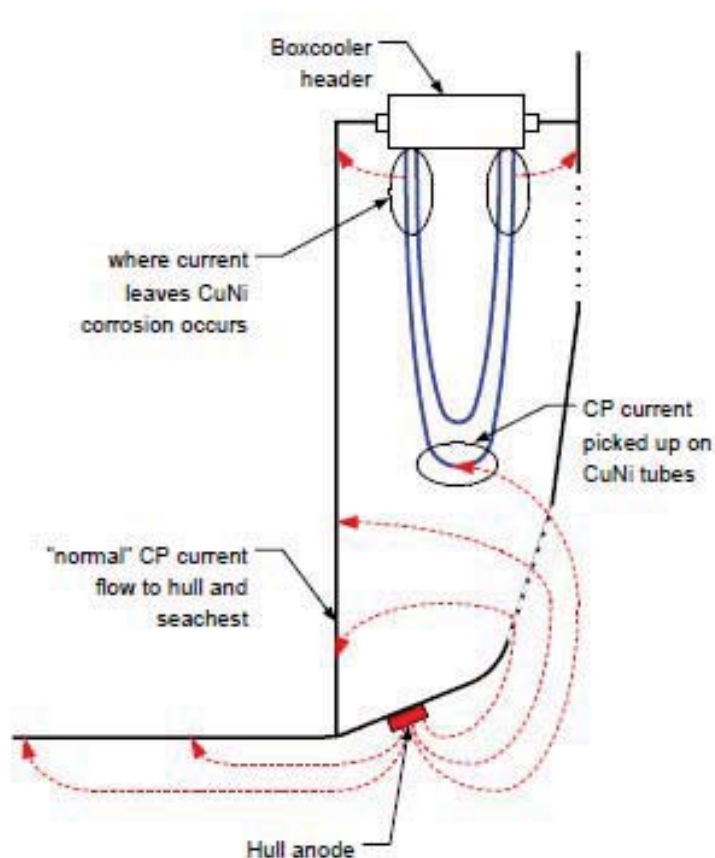
Figur 13. Skisse og bilde av øvre område av en typisk bokskjøler

I sjøkister, der det ikke er eller har vært montert anoder bør dette ettermonteres. Dersom anodeforbruket er høyere enn forutsatt fra design bør man prøve å finne årsaken og gjøre nødvendige tiltak.

Dersom det ikke er elektrisk kontakt mellom bokskjøleren og skrog/sjøkiste, så kan lekkstrømskorrosjon være en trussel. Lekkstrømskorrosjon kan oppstå når bokskjøleren plukker opp beskyttelsesstrømmen fra det påtrykte strømleget, se Figur 5-8. ISO 20313 løfter dette opp som et område man må være ekstra oppmerksom på under design. Dersom det ikke er mulig å unngå at bokskjøleren plukker opp strøm fra

påtrykt strømanlegg, bør man sørge for at bokskjøleren og skroget kobles sammen (viktig å sørge for at koblingen har lav motstand). Da må arealet av bokskjøleren inkluderes i arealet som skal beskyttes med CP.

Marin begroing og korrosjon på kobbernikkel bokskjøler er vist i Figur 15. Årsaken til korrosjonsskadene er ikke kjent. Marin begroing kan oppstå når hastigheten på sjøvannet er mindre enn 1 m/s. Marin begroing kan ytterligere øke sannsynligheten for korrosjon fordi det kan oppstå stillestående anaerobe forhold under begroingen. Observert korrosjonen kan også skyldes lekkstrømskorrosjon, som illustrert i Figur 14



Figur 14. Lekkstrømskorrosjon kan oppstå der DC strømmen fra påtrykt strømanlegg går over til den elektrisk isolerte bokskjøleren¹²

¹² 1 Corrosion Control Issues for Marine Vessel Copper-Nickel Boxcoolers, Dr D G John, Dr D Buxton, A Piercy, & Dr P Ernst, C de Kwant, H Piket & L Leentfaar, Paper No. 3818, Corrosion 2014 Nace



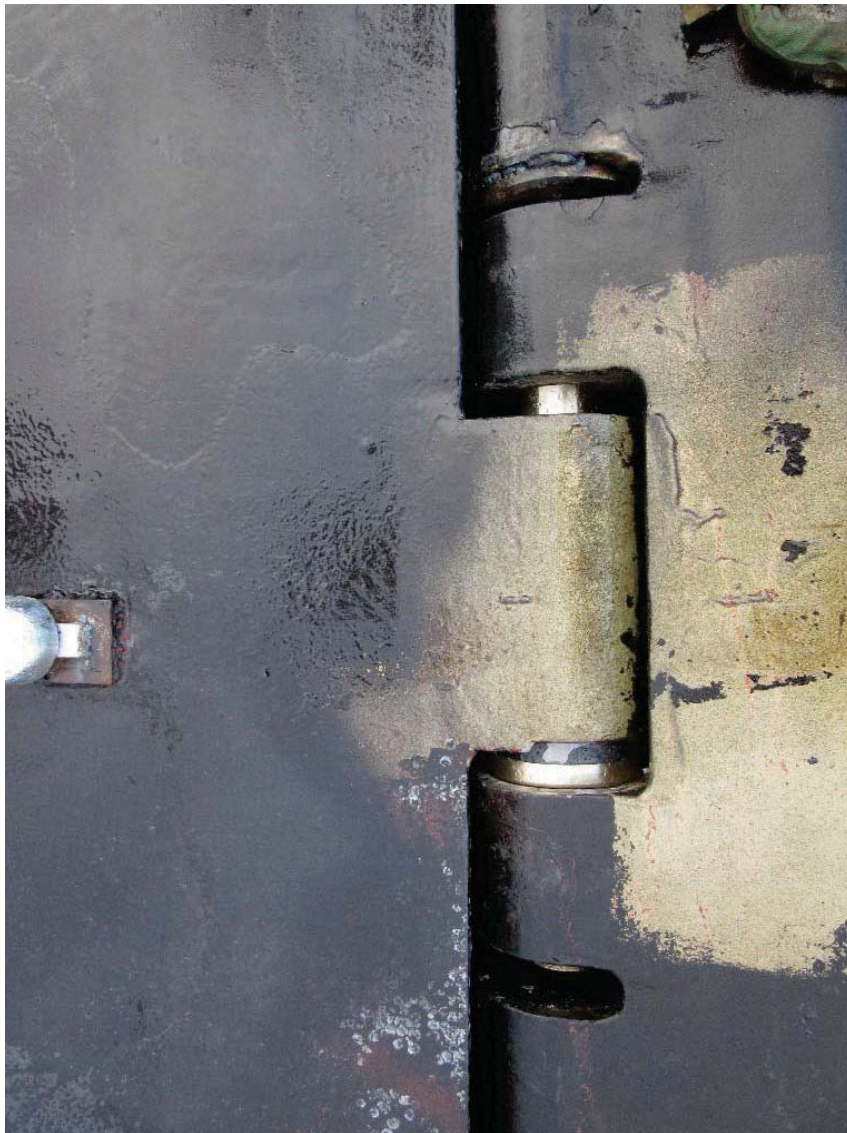
Figur 15. Skader og marin begroing på bokskjøler. Årsak til korrosjonsskadene er ikke kjent.

7.3 Ror

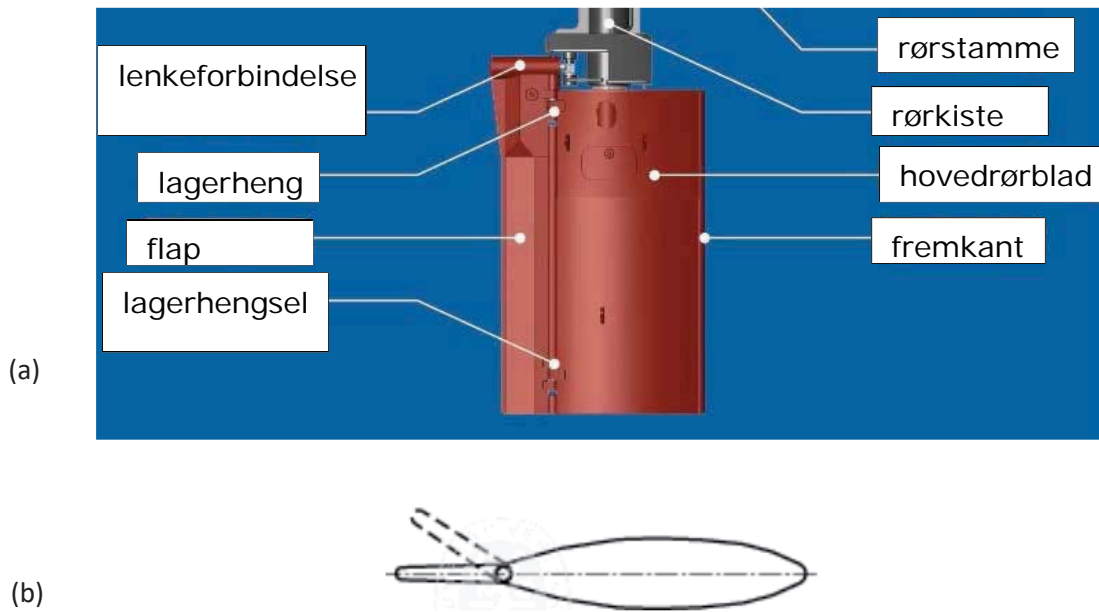
Det er en økende trend i antall ror som må reparere lenkearm arrangementet og hengsler for flap (klaff) ved dokking. De fleste skadene er i området der lenkemekanismen er installert og ved hengslene for flapen, se Figur 16 – Figur 18. Årsaken er bruk av gule legeringer (kobberholdige materialer) som foringer i hengslene på roret, samt at der er montert rustfrie skiver over hengslene for å redusere slitasje. Siden det er elektrisk kontakt mellom alle materialene, oppstår det galvanisk korrosjon.

De fleste rorleverandører designer roret med katodisk beskyttelse (offeranoder). I mange tilfeller er dette ikke tilstrekkelig og anoden blir borte etter kort tid (f.eks. 2 år). Dette kan skyldes at man ikke hensyntar økt vannhastighet og turbulens på grunn av propellen. Strømtettheter for propellområder er listet i ISO 20313 (se vedlegg A).

For å forhindre galvanisk korrosjon må man inkludere alle komponenter i CP-designet for fartøyet og sikre elektrisk kontakt mellom anoden og utstyret som forklart i kapittel 5.3. Figur 19 viser et eksempel på plassering av anoder på et ror.



Figur 16. Gjennomføring av karbonstålaksling på flap-mekanisme



Figur 17. Beskrivelse av a) rorsystem med b) et eksempel på rordesign med ekstra «løft»/flaps



Figur 18. Ferdig montert rør med rørflaps og bronseføring i lenkeforbindelsen markert med pil



Figur 19. Plassering av anoder på ror

7.4 Hylsetetningsarrangementer for propellaksel

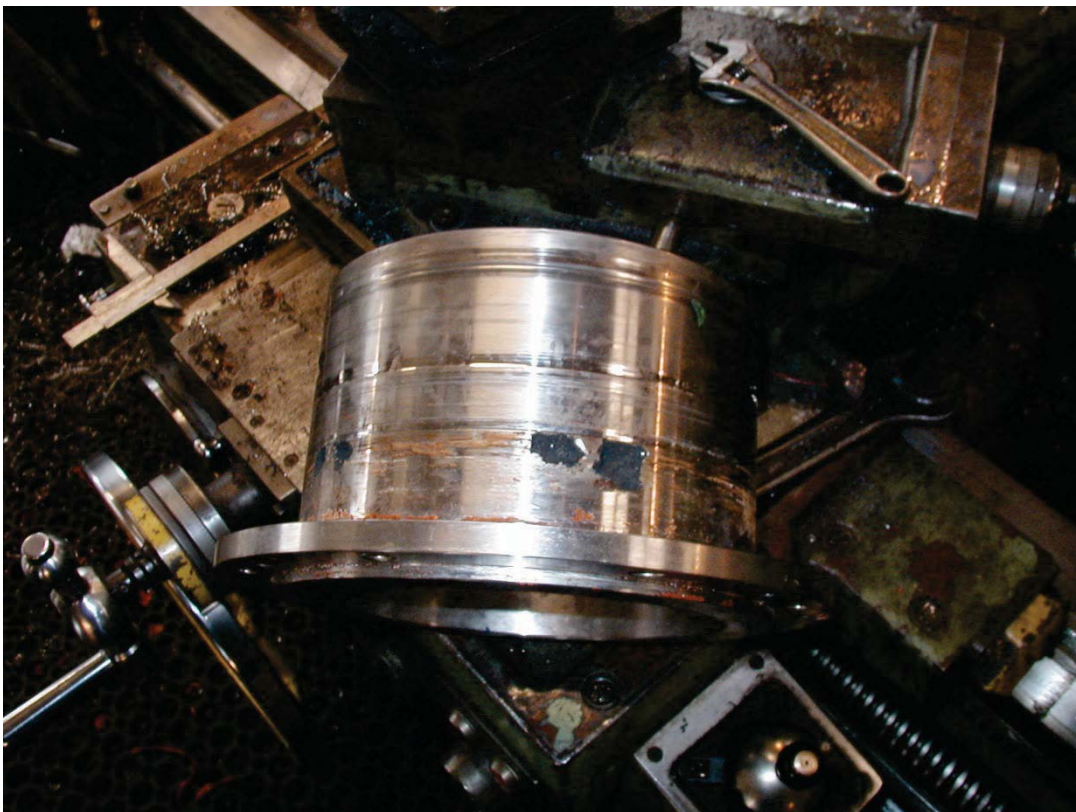
De mest vanlige hylsetetningsarrangementer for propellaksler er radialetetninger. Ved overhaling og bytte av ringer ved akseltrekk bør elementene blåserenses og påføres maling. Eksempelvis har bitumenmaling vist seg effektivt for å forhindre korrosjon.

Hylsepakkene er ofte produsert i støpejern med liner i CrNi eller CrNiMo. Bildet i Figur 20 viser eksempel på korrodert hylsetetningsboks og slitt liner. Alternativt kan hylsepakker være støpt i gult materiale/bronse med liner i rustfritt stål. Her kan man av og til se korrosjon på lineren. Korrosjon sees som små svarte prikker i metalloverflaten. Når man pirker i disse, vil man kunne finne dype groper, som er typisk for groptæring på rustfrie materialer, se bildet i Figur 21. Bilde av reparert hylsetetning er vist i Figur 22. I tillegg til at bronzen er malt er anoder montert inn for å beskytte den rustfrie lineren mot korrosjon. Man må sikre elektrisk kontakt mellom anoden og utstyret, som forklart i kapittel 5.3.

Siden aluminiumanoder kan gi lav pH og forbrukes raskt i områder med dårlig utskiftning av vann, er det anbefalt å bruke sinkanoder i lukka/trange rom. Ellers kan aluminiumanoder gjerne benyttes.



Figur 20. Eksempel på korrodert hylsetetningsboks og slitt liner



Figur 21. Liner i rustfritt stål med tydelig gropkorrosjon

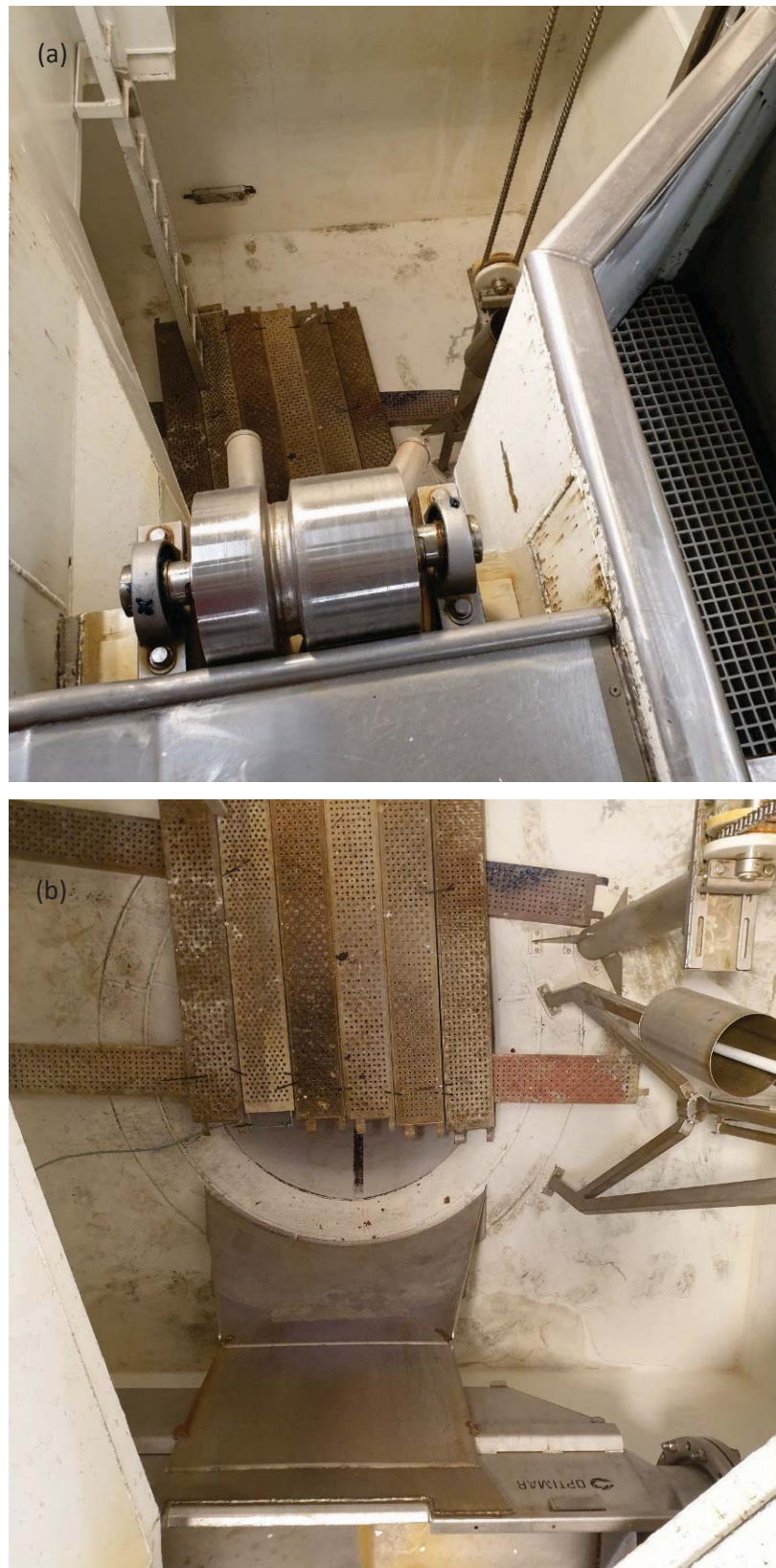


Figur 22. Reparert hylsetetning med sinkanoder

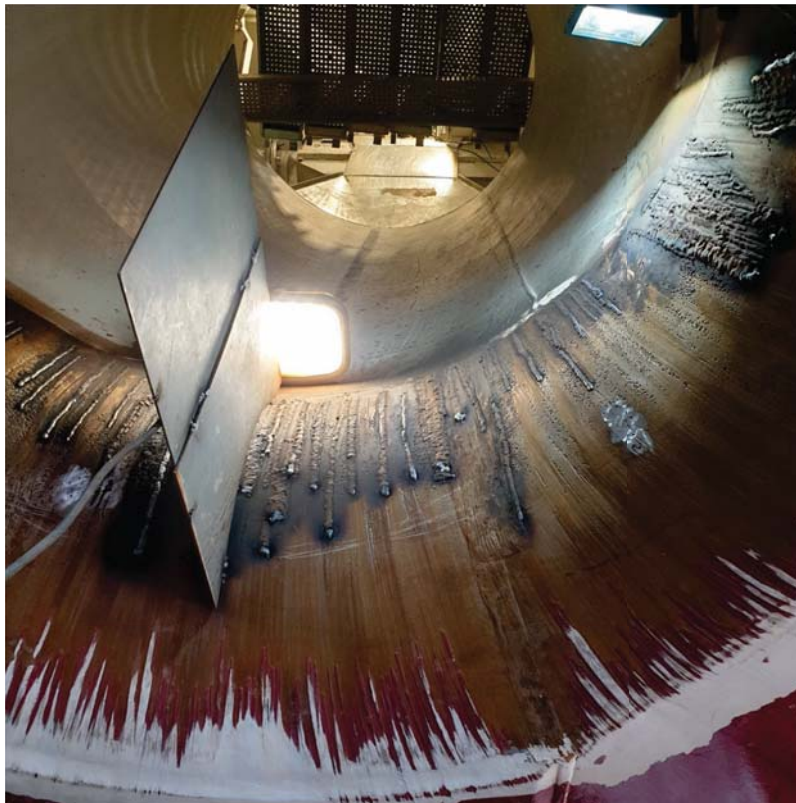
7.5 Moonpool og dragerbrønn

Korrosjon i moonpool kan skyldes galvanisk korrosjon mellom rustfrie skjold og selve dragerbrønnen fabrikkert i karbonstål, se Figur 23. Ved å installere nok anoder elimineres galvanisk korrosjon. Dette er vist på fartøy i drift.

Weldox-plater brukes ofte der det er høy slitasje, som i utløpet av moonpool, se bilder i Figur 24. Som bildet i Figur 25 viser er det observert korrosjonsgroper i platene. Det er antatt at gropene kan skyldes selektiv korrosjon rundt faser i metallstrukturen, og at korrosjon framprovoseres ved direkte kobling mot rustfritt stål i øvre del av moonpool. Dette kan motvirkes ved innsetting av ekstra anoder i øvre del av moonpool.



Figur 23. Dragerbrønn sett (a): ovenfra og (b): forfra. Skjold i rustfritt kan forårsake galvanisk korrosjon på karbonstål. Anoder vil hindre korrosjon



Figur 24. Utløp av moonpool som består av Weldox-plater med en høyere hardhet



Figur 25. Korrosjonsangrep i Weldox-plater

7.6 Fabrikkdekk i karbonstål

7.6.1 Generelt

Et typisk fabrikkdekk på fiskefartøy er konstruert i malt karbonstål. Eksisterende fabrikkdekk på ulike fartøy kan ha forskjellig beskyttelse mot korrosjon:

- Grunning + maling
- Grunning + maling + 5-6 mm tykt deksbelegg

Deksbelegg er gjerne opptil 7-8 mm tykke. Den høye filmtykkelsen bidrar både til mekanisk styrke, motstand mot slitasje og bedre korrosjonsbeskyttelse. Det kan også strøs partikler i den våte malinga for å øke friksjonen på dekket. Enkelte fiskefartøy har nå utstyrsdekk i rustfritt stål, men hovedvekten av fartøyene har malte karbonståldekk.

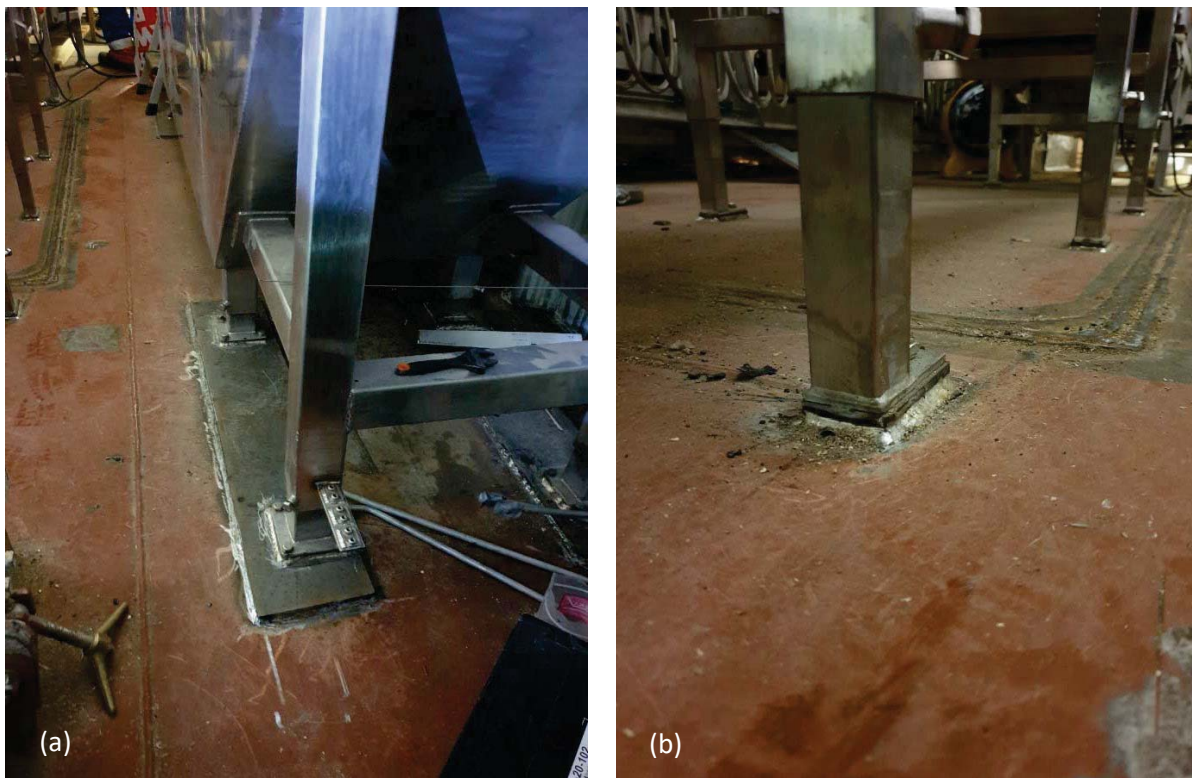
På dekket er det fastmontert utstyr i rustfritt stål (AISI 304/316) og noe aluminium. Utstyret er ofte skrudd fast i rustfrie doblingsplater som deretter er sveist til karbonståldekket. Rustfritt utstyr på fabrikkdekk i karbonstål er ofte årsaken til mye korrosjon på fabrikkdekket.

7.6.2 Nybygg

Siden galvanisk korrosjon mellom rustfritt stål og karbonstål i fabrikkdekk er en stor trussel, bør man forsøke å redusere arealet av den delen av rustfritt som står neddykket i vann.

Følgende anbefales:

- Det bør lages en overordnet plan for å redusere antall kontaktpunkter mellom rustfritt stål og dekk. Bruk av rustfrie doblingsplater bør unngås, bruk heller karbonstål (se Figur 26).
- En teknisk beskrivelse som viser hvordan all innfesting til dekk skal være med tanke på areal av kontaktflater bør utarbeides. Hjørner og plater skal avrundes/graderes for å bedre heft av maling. Sveisen må være tett og jevn for å unngå vanninntrenging under/mellom dekk og feste-/doblingsplater.
- Det bør avholdes et møte med alle underleverandører så tidlig som mulig der den tekniske beskrivelsen fremlegges. Alle parter som er involvert i nybygget skal følge denne.
- Dekket må males så sent som mulig i byggefasen for å forhindre skader på malingsbelegget. En liten skade i malingsbelegget vil kunne resultere i lokalt høye korrosjonshastigheter.
- Maling påføres oppover rustfrie bein i 20 - 30 cm høyde fra dekket, det vil si minimum 2 cm over høyeste vannivå. Dette kan være et godt tiltak for å unngå korrosjon. Selv om beinet ikke er neddykket i sjøvann til enhver tid, så vil det være en ledende sjøvannsfilm på metallet nær vannoverflata.
- For å motvirke galvanisk korrosjon kan anoder monteres helt ned i dekket, samt i lensebrønner og lenserenner.



Figur 26. Umalt a) festeplate i karbonstål og b) bein i rustfritt stål

7.6.3 Seilende skip

På fartøy som er i drift er det viktig å følge med på områder som kan være utsatt for galvanisk korrosjon. Dette gjelder spesielt koblingspunkt mellom fabrikkdekk i karbonstål og utstyr i rustfritt stål som må inspiseres jevnlig. Målet er å fraskille dekk og rustfritt utstyr så godt som mulig (galvanisk avisolering).

Følgende anbefales:

- Korrosjonsskader skal sveiserepareres.
- Festepunkter i dekk og bein i rustfritt stål må rubbes (overflatebehandling i henhold til malingsspesifikasjon) for å få malingen til å sitte på den rustfrie overflata. Det er viktig å avrunde hjørner og platekanter før maling.
- Dekk må vaskes/rengjøres godt med ferskvann og høgtrykkspyling. Avfetting er viktig, men kan ikke erstatte vasking med vann da organiske løsemidler ikke løser opp klorider/salt.
- Hull/dårlige sveiser i festepunkter må tettes med f.eks. fuge- eller tetningsmasse før maling.
- Dekk males med et egnet dekkmalingsprodukt. Det er svært viktig å påse at malingsbelegget blir porefritt og tett.
- Maling påføres oppover rustfrie bein i 20 - 30 cm høyde fra dekket, det vil si minimum 2 cm over høyeste vannivå. Selv om ikke beinet er neddykket i sjøvann til enhver tid har det fortsatt en ledende saltholdig overflatefilm nær vannoverflata, se Figur 27.

- For å motvirke galvanisk korrosjon kan anoder monteres helt ned i dekket, samt i lensebrønner og lenserenner, se Figur 28. Siden anodene ikke er fullstendig neddykket, er det verdt å merke seg at anodene vil ha begrenset rekkevidde på dekk pga. den tynne vannfilmen, se eksempel i Figur 29.
- Groptæringer (pitting) på karbonståldekket skal repareres jevnlig, og helst så snart slike skader oppdages, se Figur 30.



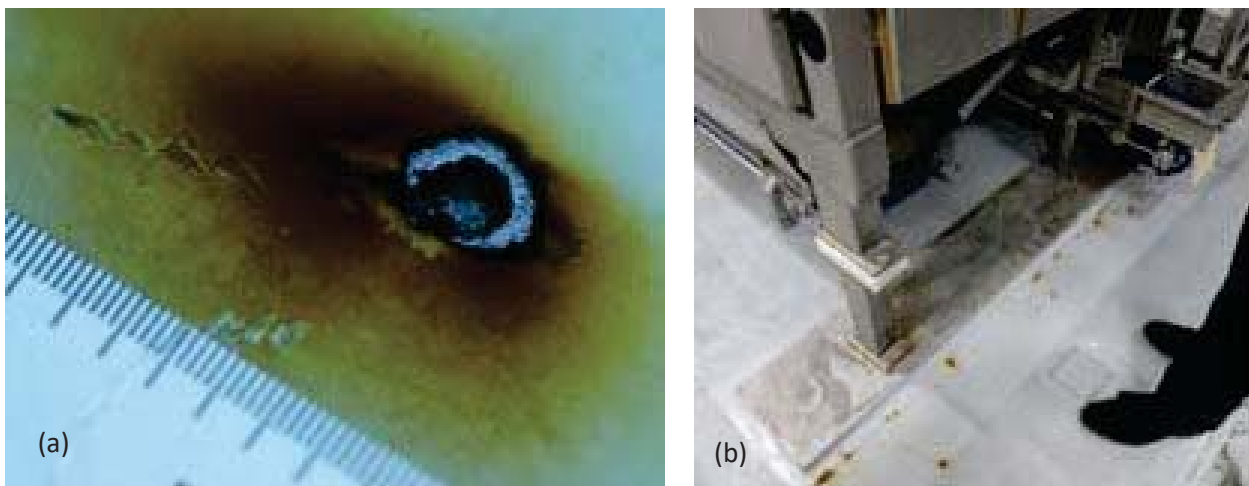
Figur 27. Nymalt fabrikkdekk i karbonstål med malte rustfrie bein og festeplater



Figur 28. Anode er påmontert dekk. Siden anoden ikke er fullstendig neddykket, kan rekkevidden til anoden være begrenset på grunn av en tynn vannfilm



Figur 29. Umalt fabrikkdekk i karbonstål med korrosjonsangrep og anode med begrenset rekkevidde



Figur 30. Bilde av a) korrosjonsangrep i malingsskade på karbonståldekk og b) umalt rustfri festeplate sveist mot karbonståldekk

7.7 Fabrikkdekk i rustfritt stål

Undersøkelser av fabrikkdekk i rustfritt stål har ikke vist tegn til korrosjonsskader. Dekket vaskes jevnlig med vann som betyr at det ikke vil kunne dannes biofilm på stålet. Biofilmen er som regel nødvendig for å starte groppkorrosjon (pitting) på AISI 316 som betyr at sannsynligheten for groppkorrosjon er liten.

Rustfrie dekk må rengjøres og syrevaskes årlig for å fjerne misfarging og bygge opp oksidet der dekket har vært utsatt for mekanisk slitasje, se Figur 30. Som bildene i figuren viser, anbefales det også at dekket har en rustfri brystning langs skuteveggen (ca 1 m opp fra dekket) for å unngå galvanisk kontakt med karbonstål i skutesida.

Det er observert antydning til korrosjon i infestninger under bein der det kan være spalter. Karbonstål bør ikke være i direkte kontakt med rustfritt stål der det kan samle seg vann, da dette kan føre til at karbonstål korroderer.



Figur 31. Bildene a)-c) viser rustfritt dekk etter rengjøring og nøytralisering

VEDLEGG A

Katodisk beskyttelse

Strømbehovet for et skrog kan beregnes ut ifra tabulerte verdier som vist i Tabell 1. Det anbefales å dele skipet inn i soner (se Figur 7 og Figur 8), da strømbehovet og malingsnedbrytingen kan være forskjellig. Design strømtettheten kan beregnes ved å multiplisere strømtettheten med en malingsnedbrytingsfaktor, $f_{nedbryting}$, som varierer mellom 0.5 til 3% per år med startverdi på 1% til 2%.

$$i_{malt} = i \times f_{nedbryting}$$

Som vist i tabellen er det listet opp en global designstrømtetthetsverdi, som er en ferdig beregnet i_{malt} verdi. Denne verdien gjelder for hele skroget (neddykket) der malingsnedbrytingsfaktoren er kjent basert på historiske data og uavhengig av soner.

Tabell 1. Typiske strømverdier tatt fra ISO 20313³

| Typisk situasjon | Designstrømtetthet (i_{umalt}) for bart stål ¹⁾ | Global designstrømtetthet (i_{malt}) for malte skip med periodisk vedlikehold i tørrdokk ^{1) 2)} | |
|--|--|--|----------------------|
| | | <3 år | 5 år |
| | (mA/m ²) | (mA/m ²) | (mA/m ²) |
| <i>Nesten statisk</i> | | | |
| Med påvirkning av tidevann | 100-200 | 5-10 | 8-19 |
| Uten påvirkning av tidevann | 150-250 | 7-13 | 12-20 |
| <i>Skip i bevegelse</i> | | | |
| Hastighet < 20 knop | 220-350 | 11-18 | 17-28 |
| Hastighet > 20 knop | 350-500 | 18-25 | 28-40 |
| <i>Skip i islagt farvann</i> | 500-750 | 35-55 | 60-90 |
| <i>Korrosjonsbestandige materialer inkludert propell</i> | >500 | NA | NA |

¹⁾ Strømtetthetsverdiene er definert for et område avhengig av drift
²⁾ 1.2% malingsnedbryting pluss 2% per år

Forenklet kan man si at det totale strømbehovet (I) beregnes ved å multiplisere strømtettheten (i_{malt} evt. i_{umalt}) med arealet (A) i m²

$$I = i_{malt} \times A$$

Når man vet hvor mye strøm skroget trenger for å beskyttes mot korrosjon, så kan man designe det påtrykte strømlegget. Dersom man skal montere anoder f.eks. i sjøkister, kan den total vekt av anode beregnes ut ifra følgende formel

$$W = \frac{I \times T_{design} \times 8760}{Q \times u}$$

der

- W_{total} er minimum total nettovekt av anode i kg.
- I er det totale strømbehovet i A.
- T_{design} er antall år før tørrdokk.
- U er utnyttelse av anode typisk 0.80 for short flushmounted anoder.
- Q er anodekapasiteten i Ah/kg, 2000 Ah/kg for aluminium og 780 Ah/kg for sink (DNVGL RP B405).

VEDLEGG B

Korrosjonsbeskyttende maling på stål

Før påføring av maling på nybygg må underlaget forbehandles. NORSOK M-501 anbefaler å fjerne partikler, fett, olje og salt fra ståloverflaten før sandblåsing. Sveiser skal inspiseres smed tanke på porer/hulrom og andre ujevnheter som om nødvendig skal slipes bort. Stålet sandblåses ("grit blasting") med egnet blåsemiddel til overflateruhet SA 2½ (ISO 8501-1)/"medium (G)" (ISO 8503-1).

Ved påføring av valgt malingsystem er kontroll med leverandørspesifikke faktorer som filmtykkelse, og overmalingsintervall og herdetid ved aktuell temperatur nødvendig. Malingsleverandør skal også angi malingsystem for vedlikehold av opprinnelig belegg.

For reparasjon/vedlikehold av malte overflater er det viktig med god rengjøring og deretter pussing/rubbing for å oppnå god heft.

For deler som er spesielt utsatt for slitasje og påfølgende korrosjon (som diskutert for sjøkister i kapittel 7.2) kan to-komponent epoksybelegg med god ripebestandighet benyttes. Disse kan påføres som 1-, 2- eller 3-strøks beleggsystem. Det er flere malingsleverandører som leverer ulike varianter av slitasjebestandige produkt.



SINTEF

Teknologi for et bedre samfunn